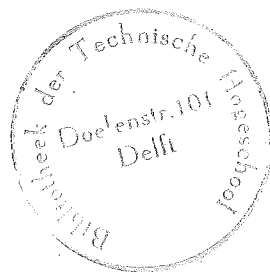
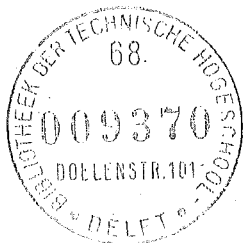


1142
Association Internationale Permanente des Congrès de Navigation
Permanent International Association of Navigation Congresses
Internationaler Ständiger Verband für Schifffahrtkongresse

Asociación Internacional Permanente de los Congresos de Navegación
Associazione Internazionale Permanente dei Congressi di Navigazione
Internationale Permanente Vereniging voor Scheepvaartcongressen

Dictionnaire Technique Illustré :	ANGLAIS, FRANÇAIS, ALLEMAND, ESPAGNOL, ITALIEN, NEERLANDAIS
Illustrated Technical Dictionary :	ENGLISH, FRENCH, GERMAN, SPANISH, ITALIAN, DUTCH
Illustriertes Technisches Wörterbuch :	ENGLISCH, FRANZÖSISCH, DEUTSCH, SPANISCH, ITALIENISCH, HOLLÄNDISCH
Diccionario Tecnico Ilustrado :	INGLES, FRANCES, ALEMAN, ESPAÑOL, ITALIANO, HOLANDES
Dizionario Tecnico Illustrato :	INGLESE, FRANCESE, TEDESCO, SPAGNOLO, ITALIANO, OLANDESE
Geïllustreerd Technisch Woordenboek :	ENGELS, FRANS, DUIJS, SPAANS, ITALIAANS, NEDERLANDS



CHAPTER V	—	MATERIALS
CHAPITRE V	—	MATERIAUX
KAPITEL V	—	MATERIALIEN
CAPITULO V	—	MATERIALES
CAPITOLO V	—	MATERIALI
HOOFDSTUK V	—	MATERIALEN

REDACTEURS

AUTHORS

BEARBEITER

REDACTORES

REDATTORI

BEWERKERS

H. A. REED (†) Civil Engineer, M.I.C.E.
Consulting Engineer, Manchester Ship Canal Company, London

and **N. G. GEDYE** (†) O. B. E., B. Sc., M. I. C. E.,
Consulting Engineer, London

Bureau Exécutif
Secrétariat Général

Executive Committee
General Secretariat

Geschäftsausschuss
General-Sekretariat

Comisión Ejecutiva
Secretaria General

Ufficio Esecutivo
Segretaria Generale

Uitvoerend Bureau
Algemeen Secretariaat

RESIDENCE PALACE · QUARTIER CENTRAL

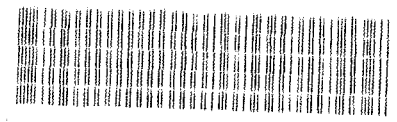
— 155, RUE DE LA LOI · BRUXELLES

Published under the Patronage of and with financial assistance from the
Publié sous le patronage et avec la contribution financière de l' **UNESCO**

*Copyright by the P. I. A. N. C.
Tous droits réservés par l'A. I. P. C. N.*

1786

17-A32



C10000
55804

P6006
3332



1786
164
3

J Delft



C 1115093

P R E F A C E

For the general preface see *Chapter X (River Weirs)*.

CHAPTER V.

Materials.

The original text of this chapter is the English wording, drawn up by M. H. A. REED (†), Civil Engineer, M. I. C. E., Consulting Engineer, Manchester Ship Canal Company, London.

It has been completed afterwards by :

M. N. G. GEDYE (†), O. B. E., B. Sc., M. I. C. E., Consulting Engineer, London
and revised by :

M. M. NACHSHEN, B. Sc., M. I. C. E., M. I. Struct. E., Consulting Engineer,
London.

The translation into French, German and Dutch was made by the General Secretariat, with the collaboration of :

for the French : M. TREHARD, Ingénieur des Travaux Publics de l'Etat, attaché à l'Office National de la Navigation, Paris, and several French experts;

for the German : M. G. de THIERRY (†), Dr. Ing. h. c., Geheimer Baurat, ord. Professor an der Technischen Hochschule, Berlin;

for the Dutch : M. L. R. WENTHOLT (†), Dr. Ir., Directeur Generaal van de Rijkswaterstaat, 's-Gravenhage.

The original text was translated :

into Spanish : by M. J. M. AGUIRRE E HIDALGO DE QUINTANA, Ingeniero de Caminos, Canales y Puertos, Director de la Junta de Obras del Puerto de Pasajes;

into Italian : by M. R. VEZZANI, Professore, Ingegnere Capo del Genio Civile presso il Consiglio Superiore dei Lavori Pubblici, Roma.

As one and the same material or part of a structure are sometimes expressed in the British Empire and in the United States of America by very varying terms, the American expression is printed in italics after the English term in all instances where such has appeared to us to be necessary.

Many of the terms mentioned have been illustrated by sketches; the latter have in each instance been placed on the left hand page opposite the wording to which they refer. The text page comprises firstly a column of figures or letters, referring to the various parts numbered on the illustrations; columns 2 to 7 show for each of these parts the English, French, German, Spanish, Italian and Dutch terms; the 8th column gives the reference number for the various expressions.

An alphabetical list in each of the six languages of the terms comprised in this chapter is inserted at the end of the volume, with an indication of the reference number (column 8) opposite which will be found the term sought, as also its translation into the other five languages.

THE EDITING COMMITTEE :

President : M. Jos. MILLECAM, Ingénieur en Chef, Directeur honoraire des Ponts et Chaussées, Secretary General of the Permanent International Association of Navigation Congresses, Bruxelles;

Members : MM. A. de ROUVILLE, Inspecteur Général des Ponts et Chaussées, Directeur du Service des Phares et Balises, Professeur du cours de travaux maritimes à l'Ecole Nationale des Ponts et Chaussées, Paris;

H. WOLF, Inspektor der Binnenschiffahrt, Wien;

M. NACHSHEN, B. Sc., M. I. C. E., M. I. Struct. E., Consulting Engineer, London;

W. J. H. HARMSSEN, Dr. Ir., Oud-Directeur Generaal van de Rijkswaterstaat, 's-Gravenhage.

Secretary : M. R. FOUIGNIES, Ingénieur en Chef, Directeur des Ponts et Chaussées, Secretary of the Permanent International Association of Navigation Congresses, Bruxelles.

Bruxelles 1951.

PRÉFACE

Pour la préface générale, voir *Chapitre X (Barrages en rivières)*.

CHAPITRE V.

Matériaux.

Le texte original de ce chapitre est le texte anglais, élaboré par M. H. A. REED (†), Civil Engineer, M. I. C. E., Consulting Engineer, Manchester Ship Canal Company, London.

Il a été complété après coup par :

M. N. G. GEDYE (†), O. B. E., B. Sc., M. I. C. E., Consulting Engineer, London
et révisé par :

M. M. NACHSHEN, B. Sc., M. I. C. E., M. I. Struct. E., Consulting Engineer, London.

La traduction en français, en allemand et en néerlandais a été faite par les soins du Secrétariat Général, avec la collaboration de :

pour le français : M. TREHARD, Ingénieur des Travaux Publics de l'Etat, attaché à l'Office National de la Navigation, Paris, et plusieurs spécialistes français;

pour l'allemand : M. G. de THIERRY (†), Dr. Ing. h. c., Geheimer Baurat, ord. Professor an der Technischen Hochschule, Berlin;

pour le néerlandais : M. L. R. WENTHOLT (†), Dr. Ir., Directeur Generaal van de Rijkswaterstaat, 's-Gravenhage.

Le texte original fut traduit :

en espagnol : par M. J. M. AGUIRRE E HIDALGO DE QUINTANA, Ingeniero de Caminos, Canales y Puertos, Director de la Junta de Obras del Puerto de Pasajes;

en italien : par M. R. VEZZANI, Professore, Ingegnere Capo del Genio Civile presso il Consiglio Superiore dei Lavori Pubblici, Roma.

Une même matière ou un même élément étant parfois désigné en anglais et en américain par des expressions très différentes, le terme américain a été reproduit en italique à la suite de l'expression anglaise dans tous les cas où cela a paru nécessaire.

Un grand nombre des termes cités ont été illustrés par des croquis ; ceux-ci ont été disposés chaque fois sur la page de gauche, en regard du texte auquel ils se rapportent. La page de texte comporte une première colonne de chiffres ou de lettres se référant aux divers éléments numérotés sur les dessins ; les colonnes 2 à 7, donnant pour chacun de ces éléments les noms anglais, français, allemands, espagnols, italiens et néerlandais ; et une huitième colonne, qui est celle des numéros d'ordre attribués aux diverses expressions.

Une liste alphabétique, pour chacune des six langues, des termes repris dans ce chapitre, est insérée à la fin du fascicule, avec indication du numéro d'ordre (colonne 8) vis-à-vis duquel on peut trouver l'expression cherchée, ainsi que ses traductions dans les cinq autres langues.

LE COMITÉ DE RÉDACTION :

Président : M. Jos. MILLECAM, Ingénieur en Chef, Directeur honoraire des Ponts et Chaussées, Secrétaire Général de l'Association Internationale Permanente des Congrès de Navigation, Bruxelles,

Membres : MM. A. de ROUVILLE, Inspecteur Général des Ponts et Chaussées, Directeur du Service des Phares et Balises, Professeur du cours de travaux maritimes à l'École Nationale des Ponts et Chaussées, Paris;

H. WOLF, Inspektor der Binnenschifffahrt, Wien;

M. NACHSHEN, B. Sc., M. I. C. E., M. I. Struct. E., Consulting Engineer, London;

W. J. H. HARMSEN, Dr. Ir., Oud-Directeur Generaal van de Rijkswaterstaat, 's-Gravenhage.

Secrétaire : M. R. FOUGNIES, Ingénieur en Chef, Directeur des Ponts et Chaussées, Secrétaire de l'Association Internationale Permanente des Congrès de Navigation, Bruxelles.

Bruxelles 1951.

VORWORT

Für das Generalvorwort, siehe *Kapitel X (Flusswehre)*.

KAPITEL V.

Materialien.

Der Originaltext dieses Kapitels ist in englischer Sprache und wurde von Herrn H. A. REED (†), Civil Engineer, M. I. C. E., Consulting Engineer, Manchester Ship Canal Company, London, bearbeitet.

Er wurde später ergänzt von :

Herrn N. G. GEDYE (†), O. B. E., B. Sc., M. I. C. E., Consulting Engineer, London

und durchgesehen von :

Herrn M. NACHSHEN, B. Sc., M. I. C. E., M. I. Struct. E., Consulting Engineer, London.

Die französische, deutsche und niederländische Uebersetzungen wurden angefertigt von dem Generalsekretariat mit der Mitwirkung von :

für die französische Sprache : Herrn TREHARD, Ingénieur des Travaux Publics de l'Etat, attaché à l'Office National de la Navigation, Paris, und mehreren französischen Spezialisten;

für die deutsche Sprache : Herrn M. G. de THIERRY (†), Dr. Ing., h. c., Geheimer Baurat, ord. Professor an der Technischen Hochschule, Berlin;

für die niederländische Sprache : Herrn L. R. WENTHOLT, (†), Dr. Ir., Directeur Generaal van de Rijkswaterstaat, s'-Gravenhage.

Die Uebersetzungen des Originaltextes wurden angefertigt :

die spanische : von Herrn J. M. AGUIRRE E HIDALGO DE QUINTANA, Ingeniero de Caminos, Canales y Puertos, Director de la Junta de Obras del Puerto de Pasajes;

die italienische : von Herrn R. VEZZANI, Professore, Ingegnere Capo del Genio Civile presso il Consiglio Superiore dei Lavori Pubblici, Roma.

Da ein und derselbe Stoff oder Bestandteil in England und in Amerika manchmal durch verschiedene Ausdrücke bezeichnet wird, ist der amerikanische Ausdruck mit Schrägschrift nach dem englischen Ausdruck wiedergegeben in allen den Fällen in denen dies notwendig erschien.

Manche der aufgeführten Wortstellen wurden durch Skizzen erläutert. Diese sind jedesmal auf der linken Seite des Textes, auf den sie sich beziehen, wiedergegeben. Die Text-Seite enthält in der ersten Spalte Zahlen oder Buchstaben, die auf die verschiedenen Bestandteile der Zeichnungen Bezug nehmen; die Spalten 2-7 geben für diese Teile die englischen, französischen, deutschen, spanischen, italienischen und holländischen Bezeichnungen; eine 8. Spalte bezeichnet die Reihenfolge der verschiedenen Ausdrücke.

Ein alphabetisches Verzeichnis für jede der sechs Sprachen ist am Ende des Bandes angefügt, in welchem die Nummern der Reihenfolge (Spalte 8) angegeben sind, sodass aus dieser Nummer das gewünschte Wort wie dessen Uebersetzung in den fünf anderen Sprachen aufgefunden werden kann.

DAS REDAKTIONS-KOMITEE :

- Präsident :* Herr Jos. MILLECAM, Ingénieur en Chef, Directeur honoraire des Ponts et Chaussées, Generalsekretär des Internationalen Ständigen Verbandes der Schifffahrtkongresse, Bruxelles;
- Mitglieder :* die Herren : A. de ROUVILLE, Inspecteur Général des Ponts et Chaussées, Directeur du Service des Phares et Balises, Professeur du cours de travaux maritimes à l'Ecole Nationale des Ponts et Chaussées, Paris;
H. WOLF, Inspektor der Binnenschifffahrt, Wien;
M. NACHSHEN, B. Sc., M. I. C. E., M. I. Struct. E., Consulting Engineer, London;
W. J. H. HARMSSEN, Dr. Ir., Oud-Directeur Generaal van de Rijkswaterstaat, 's-Gravenhage.
- Sekretär :* Herr R. FOUGNIES, Ingénieur en Chef, Directeur des Ponts et Chaussées, Sekretär des Internationalen Ständigen Verbandes der Schifffahrtkongresse, Bruxelles.

Bruxelles 1951.

PRÓLOGO

Para el prólogo general ver el *Capítulo X (Presas en los Ríos)*.

CAPITULO V.

Materiales.

El texto original de este capítulo, es el texto inglés elaborado por M. H. A. REED (†), Civil Engineer, M. I. C. E., Consulting Engineer, Manchester Ship Canal Company, London.

Ha sido completado despues por :

M. N. G. GEDYE (†), O. B. E., B. Sc., M. I. C. E., Consulting Engineer, London
y revisado por :

M. M. NACHSHEN, B. Sc., M. I. C. E., M. I. Struct. E., Consulting Engineer, London.

La traducción al francés, al alemán y al holandés ha sido hecha por el Secretaria General, con la colaboración de :

para el francés : M. TREHARD, Ingénieur des Travaux Publics de l'Etat, attaché à l'Office National de la Navigation, Paris, y muchos especialistas francés;

para el alemán : M. G. de THIERRY (†), Dr. Ing. h. c., Geheimer Baurat, ord. Professor an der Technischen Hochschule, Berlin;

para el holandés : M. L. R. WENTHOLT (†), Dr. Ir., Directeur Generaal van de Rijkswaterstaat, 's-Gravenhage.

El texto original ha sido traducido :

al español : por M. J. M. AGUIRRE E HIDALGO DE QUINTANA, Ingeniero de Caminos, Canales y Puertos, Director de la Junta de Obras del Puerto de Pasajes;

al italiano : por M. R. VEZZANI, Professore, Ingegnere Capo del Genio Civile presso il Consiglio Superiore dei Lavori Pubblici, Roma.

Una misma materia ó un mismo elemento están a veces designados en inglés y en americano por expresiones muy diferentes, el término americano ha sido reproducido en letra itálica a continuación de la expresión inglesa en todos los casos en que así ha parecido conveniente.

Muchos términos citados han sido ilustrados con dibujos; éstos han sido dispuestos en cada caso en la página de la izquierda enfrente del texto a que se refieren. La página de texto lleva una primera columna de cifras ó de letras que se refieren a los diversos elementos numerados sobre los dibujos; las columnas 2 al 7 dan para cada una de estas palabras los nombres en inglés, francés, alemán, español, italiano y holandés; y una 8ª columna, que es la de los números de orden atribuidos a las diversas expresiones.

Una lista alfabética para cada una de la seis lenguas de los términos incluidos en este Capítulo, se inserta al final, con la indicación del número de orden (columna 8ª), enfrente de la cual se puede encontrar la expresión que se busca, así como su traducción en las otras cinco lenguas.

EL COMITÉ DE REDACCIÓN :

Presidente : M. Jos. MILLECAM, Ingénieur en Chef, Directeur honoraire des Ponts et Chaussées, Secretario General de la Asociación Internacional Permanente de la Congresos de Navegación, Bruxelles;

Miembros : MM. A. de ROUVILLE, Inspecteur Général des Ponts et Chaussées, Directeur du Service des Phares et Balises, Professeur du cours de travaux maritimes à l'Ecole Nationale des Ponts et Chaussées, Paris;

H. WOLF, Inspektor der Binnenschiffahrt, Wien;

M. NACHSHEN, B. Sc., M. I. C. E., M. I. Struct. E., Consulting Engineer, London;

W. J. H. HARMSSEN, Dr. Ir., Oud-Directeur Generaal van de Rijkswaterstaat, 's-Gravenhage.

Secretario : M. R. FOUGNIES, Ingénieur en Chef, Directeur des Ponts et Chaussées, Secretario de la Asociación Internacional Permanente de los Congresos de Navegación, Bruxelles.

Bruxelles 1951.

PREFAZIONE

Per la prefazione generale, vedere il *Capitolo X (Sbarramenti sui fiumi)*.

CAPITOLO V.

Materiali.

Il testo originale di questo capitolo è il testo inglese, elaborato dal Sig. H. A. REED (†), Civil Engineer, M. I. C. E., Consulting Engineer, Manchester Ship Canal Company, London.

E stato completato dopo dal :

Sig. N. G. GEDYE (†), O. B. E., B. Sc., M. I. C. E., Consulting Engineer, London
e rivisto dal

Sig. M. NACHSHEN, B. Sc., M. I. C. E., M. I. Struct. E., Consulting Engineer
London.

La traduzione francese, tedesca, e olandese è stata fatta dal Segretaria Generale colla collaborazione :

pel francese : dal Sig. TREHARD, Ingénieur des Travaux Publics de l'Etat, attaché à l'Office National de la Navigation, Paris, e di parecchi specialisti francesi;

pel tedesco : dal Sig. G. de THERRY (†), Dr. Ing. h. c., Geheimer Baurat, ord. Professor an der Technischen Hochschule, Berlin;

pel olandese : dal Sig. L. R. WENTHOLT (†), Dr. Ir., Directeur Generaal van de Rijkswaterstaat, 's-Gravenhage.

Il testo originale fu tradotto :

in spagnolo : dal Sig. J. M. AGUIRRE e HIDALGO DE QUINTANA, Ingeniero de Caminos, Canales y Puertos, Director de la Junta de Obras del Puerto de Pasajes;

in italiano : dal Sig. R. VEZZANI, Professore, Ingegnere Capo del Genio Civile presso il Consiglio Superiore dei Lavori Pubblici, Roma.

Una stessa materia, od uno stesso elemento, essendo talvolta designati in inglese od in americano con delle espressioni molto differenti, i termini americani sono stati riprodotti in carattere italico, di seguito dell'espressione inglese, in tutti quei casi che ciò è stato tenuto necessario.

Parecchi termini accennati, sono illustrati con degli schizzi; questi sono stati disposti, ogni volta, sulla pagina sinistra in corrispondenza del testo al quale si riferiscono.

La pagina di testo comprende una prima colonna di cifre o di lettere che si riferiscono alla diverse parti numerate sui disegni; le colonne da 2 a 7 danno per ognuna i corrispondenti vocaboli inglesi, francesi, tedeschi, spagnoli, italiani e olandesi; e una ottava colonna è quella dei numeri d'ordine riferentisi alle diverse espressioni.

Una distinta alfabetica per ognuna delle sei lingue dei termini compresi in questo capitolo, è inserita alla fine del fascicolo, con indicazione del numero d'ordine (colonna 8), di contro alla quale si può trovare tanto l'espressione cercata, come la sua traduzione nelle cinque altre lingue.

IL COMITATO DI REDAZIONE :

- Presidente* : Sig. Jos. MILLECAM, Ingénieur en Chef, Directeur honoraire des Ponts et Chaussées, Segretario Generale dell'Associazione Internazionale Permanente dei Congressi di Navigazione, Bruxelles;
- Membri* : Sigg. A. de ROUVILLE, Inspecteur Général des Ponts et Chaussées, Directeur du Service des Phares et Balises, Professeur du cours de travaux maritimes à l'Ecole Nationale des Ponts et Chaussées, Paris;
H. WOLF, Inspektor der Binnenschiffahrt, Wien;
M. NACHSHEN, B. Sc., M. I. C. E., M. I. Struct. E., Consulting Engineer, London;
W. J. H. HARMSSEN, Dr. Ir., Oud-Directeur Generaal van de Rijkswaterstaat, 's-Gravenhage.
- Segretario* : Sig. R. FOUGNIES, Ingénieur en Chef, Directeur des Ponts et Chaussées, Segretario dell'Associazione Internazionale Permanente dei Congressi di Navigazione, Bruxelles.

Bruxelles 1951.

VOORWOORD

Voor het algemeen voorwoord zie *Hoofdstuk X (Rivierstuwen)*.

HOOFDSTUK V.

Materialen.

De oorspronkelijke tekst van dit hoofdstuk is de Engelse tekst, bewerkt door de Heer H. REED (†), Civil Engineer, M. I. C. E., Consulting Engineer, Manchester Ship Canal Company, London.

Hij werd later aangevuld door :

de Heer N. G. GEDYE (†), O. B. E., B. Sc., M. I. C. E., Consulting Engineer, London

en nagezien door :

de Heer M. NACHSHEN, B. Sc., M. I. C. E., M. I. Struct. E., Consulting Engineer, London.

De vertaling in 't Frans, in 't Duits en in 't Nederlands werd verzorgd door het Algemeen Secretariaat met medewerking van :

voor 't Frans : de Heer TREHARD, Ingénieur des Travaux Publics de l'Etat, attaché à l'Office National de la Navigation, Paris, en verscheidene Franse specialisten;

voor 't Duits : de Heer G. de THIERRY (†), Dr. Ing. h. c., Geheimer Baurat, ord. Professor an der Technischen Hochschule, Berlin;

voor 't Nederlands : de Heer L. R. WENTHOLT (†), Dr. Ir., Directeur Generaal van de Rijkswaterstaat, 's-Gravenhage.

De oorspronkelijke tekst werd vertaald :

in 't Spaans : door de Heer J. M. AGUIRRE E HIDALGO DE QUINTANA, Ingeniero de Caminos, Canales y Puertos, Director de la Junta de Obras del Puerto de Pasajes;

in 't Italiaans : door de Heer R. VEZZANI, Professore, Ingegnere Capo del Genio Civile presso il Consiglio Superiore dei Lavori Pubblici, Roma.

Daar een zelfde stof of een zelfde element soms in het Engels en in het Amerikaans door verschillende uitdrukkingen worden aangeduid, is daar, waar dit noodzakelijk bleek, de Amerikaanse tekst cursief achter de Engelse tekst gedrukt.

Talrijke woorden zijn door schetsen toegelicht ; deze zijn geplaatst op de linkerbladzijde tegenover de tekst waarop zij betrekking hebben. Op de tekstbladzijde bevindt zich een eerste kolom met cijfers of letters welke verwijzen naar verschillende in de tekeningen van een nummer voorziene onderdelen, terwijl de kolommen 2 tot 7 voor elk dezer onderdelen de Engelse, Franse, Duitse, Spaanse, Italiaanse en Nederlandse namen geven en in de 8^e kolom de volgnummers der verschillende uitdrukkingen zijn vermeld.

Aan het einde van dit deel is voor elk der zes talen een alfabetische lijst opgenomen van de uitdrukkingen, welke in dit hoofdstuk voorkomen, met vermelding van het volgnummer (kolom 8) naast hetwelk men de gezochte uitdrukking kan vinden, met de vertaling in de vijf andere talen.

DE COMMISSIE VAN REDACTIE :

Voorzitter : de Heer Jos. MILLECAM, Ere Hoofdingenieur-Directeur van Bruggen en Wegen, Secretaris-Generaal van de Internationale Permanente Vereniging voor Scheepvaartcongressen, Brussel.

Leden : de Heren : A. de ROUVILLE, Inspecteur Général des Ponts et Chaussées, Directeur du Service des Phares et Balises, Professeur du cours de travaux maritimes à l'Ecole Nationale des Ponts et Chaussées, Paris;

H. WOLF, Inspektor der Binnenschiffahrt, Wien;

M. NACHSHEN, B. Sc., M. I. C. E., M. I. Struct. E., Consulting Engineer, London;

W. J. H. HARMSSEN, Dr. Ir., Oud-Directeur Generaal van de Rijkswaterstaat, 's-Gravenhage.

Secretaris : de Heer R. FOUNGIES, Hoofdingenieur-Directeur van Bruggen en Wegen, Secretaris van de Internationale Permanente Vereniging voor Scheepvaartcongressen, Brussel.

Brussel 1951.

CHAPTER V
MATERIALS

CONTENTS

I. Stone	p. 15
II. Timber	24
Hard woods	24
Soft woods	26
Fastenings	31
Timbering in trenches	33
Carpenters joints	35
Timbering in structures and principals	37
Paving	38
Deterioration of timber in sea water and protection of timber	38
III. Metal	40
Elements	40
Alloys	41
Metals classified according to manufacture	42
Processes, Materials, Equipment	43
Fabricating	44
Metal products	49
IV. Glass	61
V. Asphalt	63
VI. Petroleum Products	64
VII. Oils, Paints, Preservatives	65
Oils, Lubricants	68
Preservatives	69
VIII. Ropes and Cables	71
IX. Limes and Cements	77
Elements and compounds	77
Materials	78
Terms and processes	82
Cement making plant	85
X. Masonry	87
XI. Brickwork	101
XII. Concrete	109
XIII. Reinforced Concrete	117
XIV. Piles	123
XV. Tests	128

ALPHABETICAL LISTS

English	141
French	149
German	159
Spanish	171
Italian	183
Dutch	195

CHAPITRE V
MATERIAUX

CONTENU

I. Pierres, Matériaux pierreux	p. 15
II. Bois de construction	24
Bois durs	24
Bois tendres	26
Pièces d'attache	31
Boisage des tranchées	33
Assemblages de charpentiers	35
Charpentes de bâtiments et de fermes	37
Pavage	38
Détérioration du bois à l'eau de mer et protection du bois	38
III. Métaux	40
Eléments	40
Alliages	41
Métaux classés d'après le procédé de fabrication	42
Procédés, Matériaux, Outillage	43
Montage, Usinage	44
Produits métalliques (finis)	49
IV. Verre	61
V. Asphalté	63
VI. Produits pétroliers	64
VII. Huiles, Peintures, Produits conservatifs	65
Huiles, Lubrifiants	68
Produits conservatifs ou protecteurs	69
VIII. Cordages et Câbles	71
IX. Chaux et Ciments	77
Eléments et composés ou combinaisons	77
Matériaux	78
Dénominations et procédés de fabrication	82
Matériel, Outillage ou Equipement pour la fabrication du ciment	85
X. Maçonnerie (de pierres)	87
XI. Maçonnerie (de briques)	101
XII. Béton	109
XIII. Béton armé	117
XIV. Pieux, Pilots	123
XV. Essais	128

LISTES ALPHABETIQUES

Anglais	141
Français	149
Allemand	159
Espagnol	171
Italien	183
Néerlandais	195

KAPITEL V

MATERIALIEN

INHALT

I. Steine	S. 15
II. Bauholz	24
Harthölzer, Hartholzarten	24
Weichhölzer, Weichholzarten	26
Befestigungsmittel	31
Verzimmerung von Gräben	33
Zimmermannsverbindungen	35
Verzimmerung in Bauteilen und in Dachbinder	37
Pflastern	38
Holzverderbung im Seewasser und Holzschutz	38
III. Metalle	40
Elemente	40
Legierungen	41
Metalle, nach Herstellungsweise geordnet	42
Verfahren, Materialien, Ausrüstung	43
Herstellung, Bearbeitung	44
Metall-Erzeugnisse	49
IV. Glas	61
V. Asphalt	63
VI. Petroleum-Erzeugnisse	64
VII. Öle, Anstrichfarben, Konservierungsmittel	65
Öle, Schmiermittel	68
Konservierungsmittel, Schutzmittel	69
VIII. Seile und Kabel	71
IX. Kalk und Zemente	77
Elemente und Verbindungen	77
Materialien	78
Bezeichnungen und Herstellungsverfahren	82
Ausrüstungsgerät für die Zementfabrikation	85
X. Mauerwerk	87
XI. Ziegelmauerwerk	101
XII. Beton	109
XIII. Eisenbeton	117
XIV. Pfähle	123
XV. Versuchswesen, Materialprüfung	128

ALPHABETISCHE VERZEICHNISSE

Englisch	141
Französisch	149
Deutsch	159
Spanisch	171
Italienisch	183
Holländisch	195

CAPITULO V

MATERIALES

CONTENIDO

I. Piedras, Materiales petreos	p. 15
II. Maderas	24
Maderas duras	24
Maderas blandas	26
Piezas de unión	31
Entibación de trincheras	33
Ensambladuras	35
Carpintería de armar	37
Pavimento, Entarimado	38
Deterioro de la madera en agua del mar y protección de la madera	38
III. Metales	40
Elementos	40
Aleaciones	41
Metales clasificados por su procedimiento de fabricación	42
Procedimientos, Materiales, Armamento	43
Fabricación	44
Productos metálicos	49
IV. Vidrio	61
V. Asfalto	63
VI. Productos petrolíferos	64
VII. Aceites, Pinturas, Productos para conservación	65
Aceites, Lubrificantes	68
Productos para conservación	69
VIII. Cuerdas y Cables	71
IX. Cales y Cementos	77
Elementos y combinaciones	77
Materiales	78
Nombres y procedimientos de fabricación	82
Equipo o maquinaria para la fabricación de cemento	85
X. Cantería	87
XI. Fábrica de ladrillo	101
XII. Hormigón	109
XIII. Hormigón armado	117
XIV. Pilotes	123
XV. Ensayos	128

LISTAS ALFABETICAS

Inglés	141
Francés	149
Alemán	159
Español	171
Italiano	183
Holandés	195

CAPITOLO V

MATERIALI

CONTENUTO

I. Pietre, Pietrame, Materiali rocciosi	p. 15
II. Legname da costruzione	24
Legni duri	24
Legni teneri	26
Collegamenti, Attacchi	31
Armatura degli scavi	33
Giunture di carpenteria	35
Carpenteria di strutture e capriate	37
Pavimento, Pavimentazione	38
Deterioramento del legno nell'acqua di mare e protezione del legno	38
III. Metalli	40
Elementi (chimici)	40
Leghe	41
Metalli classificati secondo il processo di fabbricazione	42
Processi, Materiali, Attrezzature	43
Lavorazione	44
Prodotti metallici	49
IV. Vetro	61
V. Asfalto	63
VI. Prodotti di Petrolio	64
VII. Olii, Vernici, Prodotti preservanti	65
Olii, Lubrificanti	68
Prodotti preservanti	69
VIII. Cordami e Cavi	71
IX. Calce e Cementi	77
Elementi e composti	77
Materiali	78
Termini e metodi	82
Impianto od attrezzatura per la fabbricazione del cemento	85
X. Muratura (di pietrame)	87
XI. Muratura di mattoni o di laterizi	101
XII. Calcestruzzo	109
XIII. Cemento armato	117
XIV. Pali	123
XV. Saggi, prove sui materiali	128

DISTINTE ALFABETICHE

Inglese	141
Francese	149
Tedesco	159
Spagnolo	171
Italiano	183
Olandese	195

HOOFDSTUK V

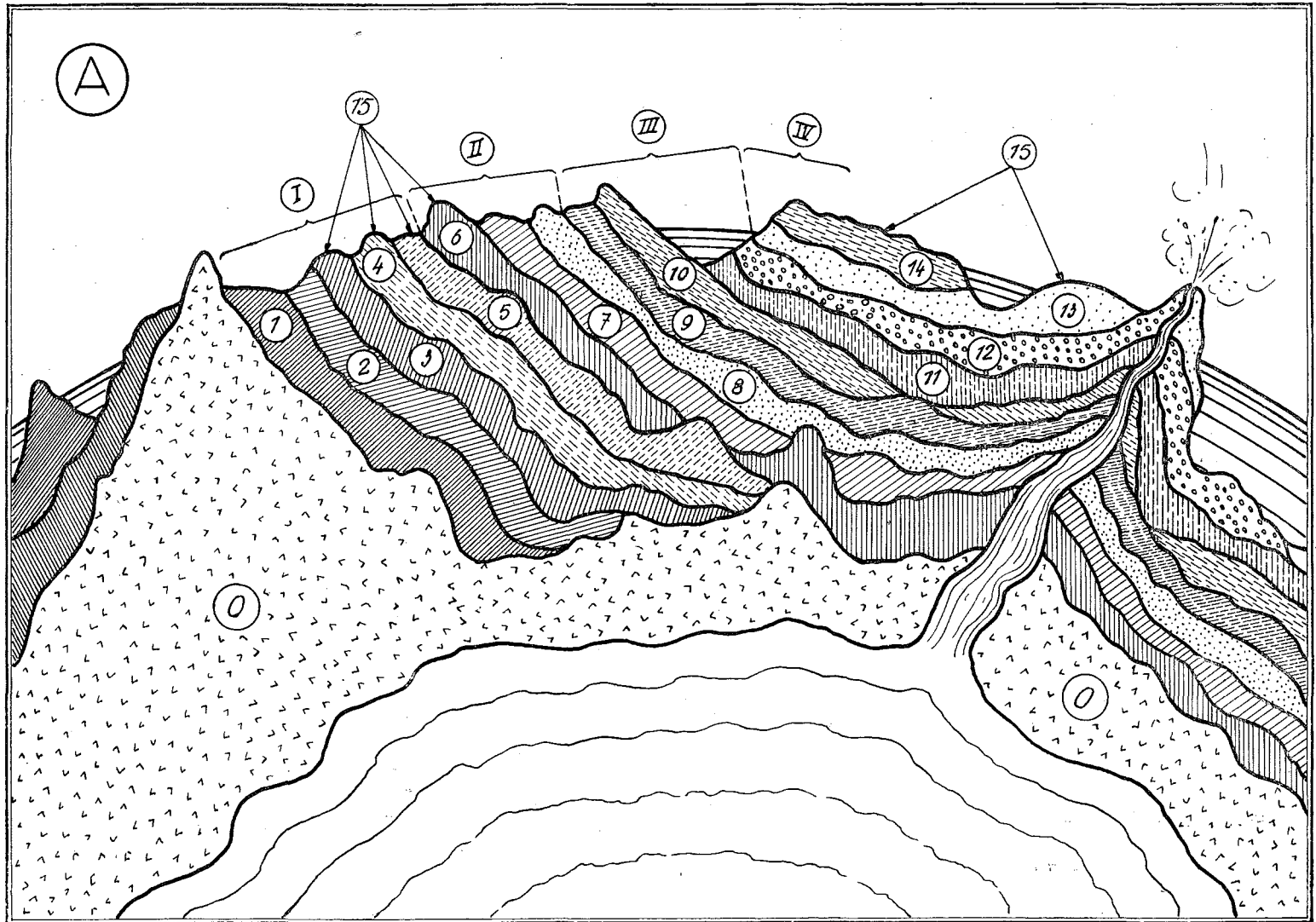
MATERIALEN

INHOUD

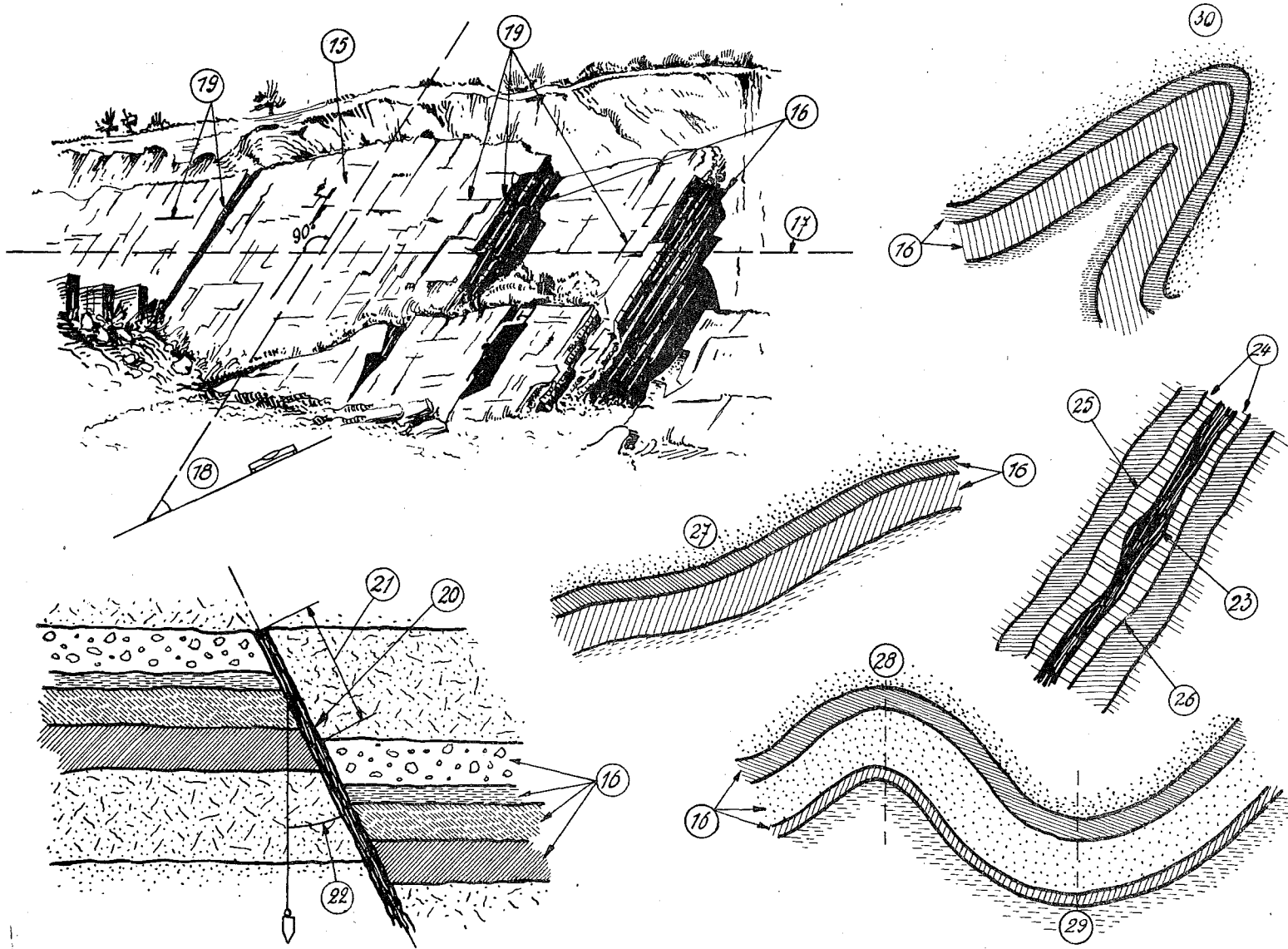
I. Stenen	blz. 15
II. Timmerhout	24
Harde houtsoorten	24
Zachte houtsoorten	26
Bevestigingsmiddelen	31
Houtwerk in sleuven	33
Houtverbindingen	35
Houtwerk in gebouwen en kapspanten	37
Bestrating	38
Houtbederf in zeewater en houtbescherming	38
III. Metalen	40
Elementen	40
Legeringen	41
Metalen geclassificeerd volgens de wijze van ver- vaardiging	42
Behandeling, Materialen, Uitrusting	43
Montage, Bewerking	44
(Afgewerkte) Artikelen van metaal	49
IV. Glas	61
V. Asfalt	63
VI. Petroleumproducten	64
VII. Oliën, Verven, Bederfwerende Stoffen	65
Oliën, Smeermiddelen	68
Bederfwerende stoffen	69
VIII. Touwen, Trossen en Kabels	71
IX. Kalk en Cement	77
Elementen en verbindingen	77
Materialen	78
Benamingen en vervaardigingswijzen	82
Uitrustingsmaterieel voor cementfabricatie	85
X. Metselwerk van natuursteen	87
XI. Metselwerk van baksteen	101
XII. Beton	109
XIII. Gewapend Beton	117
XIV. Palen	123
XV. Proeven	128

ALPHABETISCHE LIJSTEN

Engels	141
Frans	149
Duits	159
Spaans	171
Italiaans	183
Nederlands	195



	I. Stone	I. Pierres Matériaux pierreux	I. Steine	I. Piedras Materiales petreos	I. Pietre-Pietrame Materiali rocciosi	I. Stenen	
	ENGLISH.	FRANÇAIS.	DEUTSCH.	ESPAÑOL.	ITALIANO.	NEDERLANDS.	
A	ROCK FORMATIONS	FORMATIONS ROCHEUSES	GESTEINBILDUNGEN ODER -FORMATIONEN	FORMACIONES ROCOSAS	FORMAZIONI ROCCIOSE	STEENFORMATIES	2
0	archæan, <i>archean</i> or <i>archeozoic</i>	(formation) ancien(ne)	archaisch(e) oder azo- isch(e) Bildung)	arcáico	arcaico o azoico	archaisch (Archaicum), azoisch (Azoicum)	3
I	primary or palæozoic, <i>paleozoic</i>	primaire ou paléolithi- que	Primär- oder paleozo- isch(e) Bildung)	primario ó paleozóico	primario o paleozoico	primair of palæozoïsch (Palæozoicum)	4
1	cambrian	cambrien	Kambrisch (Kambrium)	cambrico	cambriano	Kambrisch (Kambrium)	5
	ordovician	ordovicien	Ordovizian	ordoviciense	ordoviciano	ordoviciaan	6
2	silurian	silurien	silurisch (Silur)	silúrico	siluriano	silurisch (Siluur)	7
3	devonian or Old Red Sandstone, <i>devonian</i>	dévonien	devonisch (Devon)	devónico	devoniano	devonisch (Devoon)	8
4	carboniferous	carboniférien, carbonifè- re	Kohlen(formation)	carbonifero	carbonifero	carbonisch (Carboon), kool- of steenkolen- (formatie)	9
5	permian	permien	permisch (Perm)	pérmico	permiano	permisch (Perm)	10
II	secondary or mesozoic, <i>mesozoic</i>	secondaire	Sekundär- oder meso- zoisch(e) Bildung)	secundario ó mesozóico	secundario o mesozoico	secundair of mesozoïsch (Mesozoicum)	11
6	triassic	triasique (trias)	triassisch, Trias(forma- tion)	triásico	triassico	Trias(formatie)	12
7	jurassic	jurassique (jura)	jurassisch, Jura(forma- tion)	jurásico	giurassico	Jura(formatie)	13
8	cretaceous	crétacé, crétacique	Kreide(formation)	cretácico	cretaceo	krijt(formatie)	14
III	tertiary	tertiaire	Tertiär(bildung)	terciario	terziario	tertiair	15
	cainozoic, <i>cenozoic</i>	cænozoïque	kænozoisch(e) Bildung)	cenozóico	cenozoico	kænozoïsch. (Kænozoï- cum)	16
9	eocene	éocène	Eocän(bildung)	eoceno	eocene	eoceen(formatie)	17
10	oligocene	oligocène	Oligocän(bildung)	oligoceno	oligocene	oligoceen(formatie)	18
11	miocene	miocène	Miocän(bildung)	mioceno	miocene	miocceen(formatie)	19
12	pliocene	pliocène	Pliocän(bildung)	plioceno	pliocene	plioceen(formatie)	20
IV	quaternary or post-ter- tiary, <i>quaternary</i>	quaternaire	Quartär(bildung)	cuaternario	quaternario	kwartair of kænozoïsch (Kænozoicum)	21
13	pleistocene (see 203)	pléistocène (voir 203)	Pleistocän(bildung) (siehe 203)	pleistoceno ó diluvial (ver 203)	pleistocene (vedere 203)	pleistoceen(formatie, Di- luvium) (zie 203)	22
14	recent and prehistoric	récent et préhistorique, holocène, alluvial	Alluvial(bildung, Allu- vium)	reciente, actual (alu- vial)	attuale, alluviale, (olo- cene)	holoceen(formatie, Allu- vium)	23



	ENGLISH.	FRANÇAIS.	DEUTSCH.	ESPAÑOL.	ITALIANO.	NEDERLANDS.	
15	outcrop	affleurement	zu Tage liegender Teil, Zutagestreichen	afloresamiento	affioramento	dagzoom	24
16	strata or bedding	couche, lit, strate	Schicht, Lagerung	estrato ó capa	strato, letto, stratifica- zione	laag	25
17	strike	orientation (d'une cou- che), direction	Streichen (einer Schicht)	rumbo, dirección (de una capa)	orientamento (d'uno stra- to), direzione	strekking (van een laag)	26
18	dip (inclination on the horizontal)	angle d'inclinaison sur l'horizontale, pendage	Fallwinkel (der Lager- stätte, auf der Wage- rechte)	inclinación sobre el hori- zonte	angolo d'inclinazione sull' orizzonte (di uno stra- to), pendenza	hellingshoek op de hori- zontale	27
19	joint	cassure, joint de rup- ture	Riss, Querspalte	diaclasa	frattura, faglia	scheidingsvlak, breuk- vlak (zonder verschui- ving)	28
20	fault	faille	Verwerfung	falla	faglia, frattura	verschuiving	29
21	throw	rejet	Sprung, Verwerfung	salto	rigetto	sprong, verticale ver- plaatsing in een ver- schuiving	30
22	hade (inclination of a fault from the verti- cal)	angle d'inclinaison sur la verticale	Neigungswinkel auf der Senkrechte	inclinación de falla con la vertical	angolo d'inclinazione sul- la verticale, immer- sione (d'uno strato)	hellingshoek met de ver- tikaal	31
23	lode	filon métallifère	Erzgang	filón metalífero	filone metallifero	ertsgang, ertsader, mijn- ader	32
24	upper and lower sides of the lode	épointes (parois supé- rieure et inférieure du filon)	obere und untere Wand- schichten des Erzgan- ges	hastiales (paredes supe- rior y inferior del fi- lón)	paretes superiore e infe- riore del filone	bovenste en onderste wandlagen van de ertsader	33
25	back (upper side)	toit (paroi supérieure), dos, plafond	Deckschicht (obere Wandschicht), Dach, Rücken	techo (pared superior)	tetto (del filone, parete superiore)	deklaag (bovenste wand- laag), dak, rug	34
26	lower side of the lode	mur (paroi inférieure)	Bettschicht (untere Wandschicht)	muro (pared inferior)	muro (parete inferiore)	beddinglaag (onderste wandlaag)	35
27	monoclinal	monoclinal	monoklinal, in einer Richtung geneigt, (Monoklinale)	monoclinal	monoclinale	monoclinaal, in één rich- ting hellend, (monocli- nale)	36
28	anticlinal	anticlinal	antiklinal, in zwei ent- gegengesetzten Rich- tungen geneigt, (Anti- klinale)	anticlinal	antiflinale	anticlinaal, in tegenge- stelde richting hellend, zadelvormig, (antieli- nale, plooirug, zadel)	37
29	synclinal	synclinal	synklinal, abwärts ge- bogen, (Synklinale, Muldenfalte)	sinclinal	sinclinale	synclinaal, trogvormig, (synclinale, plooidal, trog)	38
30	fold (of strata)	pli (d'une couche)	Falte (einer Schicht)	pliegue (de las capas)	piega (di uno strato)	plooi (van een laag), plooiing	39
	vein	veine, filon	Ader, Gang	filón, vena	vena, filone, banco	ader, gang	40
	crack	fissure, fente, crevasse	Riss	grieta, fisura	fenditura, crepaccio	spleet, barst	41
	cavity	cavité	Hohlraum	cavidad	cavità	holte	42

ENGLISH.	FRANÇAIS.	DEUTSCH.	ESPAÑOL.	ITALIANO.	NEDERLANDS.	
dyke, dike	veine volcanique, filon	vulkanische Schicht	dique volcánico, filón	vena vulcanica, dicco	vulkanische gang	43
cliff	falaise	Steilküste, Felsküste	risco, acantilado	salto, rupe, dirupo	klif, steile rots	44
moraine	moraine	Moräne	morrena	morena	moraine, morene	45
talus	cône de déjection	Schuttkegel	talud	cono di deiezione	puinkegel	46
bed-rock	roche de base	Muttergestein	roca madre, roca viva	sottosuolo roccioso	vast gesteente	47
deposit	dépôt, sédiments	Ablagerung, Lagerstätte	deposito, sedimento	deposito alluvionale, sedimento	afzetting	48
fossil	fossile	Versteinering, Fossil	fosil	fossile	fossiel, verstening	49
ripple-mark	sillon(s), ride(s), ondulation(s)	Wellenfurche	rizadura(s) de oleaje, ripple-mark	superficie ondulata, ondulazione(i)	(golf)ribbeling(en), zandribbels	50
rainprint	empreinte de pluie	Regenabdruck	marca(s) de lluvia	impronta pluviale	regenmerk	51
inclination	pente (d'une couche)	Einfallen, Neigung (einer Schicht)	inclinación, buzamiento	inclinazione, pendenza (di uno strato)	helling (van een laag)	52
lamination	formation laminée, texture ou structure laminée	plattenförmiger Aufbau	textura laminar, en lajas	formazione laminare, struttura laminare	dunne gelaagdheid	53
foliation	formation feuilletée, texture ou structure feuilletée	schichtenförmige Lagerung	textura hojosa, en hojas	formazione fogliettata, struttura fogliacea	zeer dunne gelaagdheid	54
cleavage	clivage	Spaltung	exfoliación	sfaldamento	klieving	55
erosion	érosion	Erosion	erosión	erosione	erosie, afslijting	56
crushed stone	cailloutis, pierraille	Steinschlag	pedra partida	pietrisco	steenslag	57
rock	roche, rocher	Gestein, Fels(en)	roca	roccia	gesteente, rots	58
intrusive rock	roche intrusive, roche injectée	eingedrungenes Gestein	roca intrusiva	roccia intrusiva	intrusief gesteente	59
igneous rock	roche de formation ignée, roche éruptive	feurigflüssiges Gestein	roca ignea	roccia ignea, roccia eruttiva	stollingsgesteente	60
volcanic rock	roche volcanique	vulkanisches Gestein	roca volcánica	roccia vulcanica	vulkanisch gesteente	61
metamorphic rock or altered rock	roche métamorphique	metamorphisches Gestein	roca metamórfica	roccia metamorfica	metamorf gesteente	62
sedimentary rock	roche sédimentaire	sedimentäres Gestein	roca sedimentaria	roccia sedimentaria	bezinkingsgesteente	63
stratified rock	roche stratifiée	Schichtgestein	roca estratificada	roccia stratificata	gelaagd gesteente	64
basalt	basalte	Basalt	basalto	basalto	basalt, bazalt	65
granite	granit	Granit	granito	granito	graniet	66
syenite	syénite	Syenit	sienita	sienite	syeniet	67
gneiss	gneiss	Gneiss	gneis	gneiss	gneis	68
lava	lave	Lava	lava	lava	lava	69

ENGLISH.	FRANÇAIS.	DEUTSCH.	ESPAÑOL.	ITALIANO.	NEDERLANDS.	
pumice	pierre ponce	Bimsstein	piedra pomez	pomice	puimsteen	70
volcanic sand	sable volcanique	vulkanischer Sand	arena volcánica	sabbia vulcanica	vulkanisch zand	71
volcanic ash	endre(s) volcanique(s)	vulkanische Asche	ceniza(s)	cenere(i) vulcanica(che)	vulkanische as	72
volcanic tuff or tufa	tuf volcanique	vulkanisches Tuffgestein, vulkanischer Tuff	toba volcánica	tufo vulcanico	vulkanisch tuf	73
volcanic scorïæ	scorie(s) volcanique(s)	vulkanische Schlacke	escoria volcánica	scorie vulcaniche	vulkanische slakken	74
trass	trass	Trass	trass, tosca	trass	tras	75
puzzolana, pozzolana, <i>puzzuolana, pozzuolana</i>	pouzzolane, pozzolane	Puzzolanerde, Pozzolan- erde, Pozzuolanerde, Pozzuolanerde	puzolana	pozzolana	pozzolaan(aarde), puzzo- laan(aarde)	76
volcanic lava	lave volcanique	vulkanische Lava	lava volcánica	lava vulcanica	vulkanische lava	77
schist	schiste	Schiefer (stein)	pizarra	scisto	schist, schiefer, schil- fersteen	78
quartz-schist	schiste quartzeux	Quarzschiefer	pizarra cuarçifera	scisto quarzoso	kwartsschist, kwartslei	79
mica-schist	micaschiste	Glimmerschiefer	micacita, pizarra micá- cea	micascisto	glimmerschist, glimmer- lei	80
felspar or feldspar, <i>fel- spar</i>	feldspath	Feldspat	feldespato	feldspato	veldspaat	81
diorite	diorite	Diorit	diorita	diorite	dioriet	82
hornblende	amphibole, hornblende	Hornblende	hornablenda	orneblenda	hoornblende	83
pyrite	pyrite	Pyrit, Schwefelkies	pirita	pirite	zwavelkies	84
fluorite or fluor-spar	spath fluor	Fluorit, Flusspat	fluorita, espato fluor	fluorite, spato fluore	vloeispaat, fluoriet	85
talc	talc	Talc	talco	talco	talk	86
kaolin or China clay	kaolin	Kaolin, Chinaton	caolin	caolino	pijpaarde, kaolien	87
calcite	calcite	Kalzit, Kalkspat	calcita, espato calizo	calcite	calciet, kalkspaat	88
baryta or barytes, <i>barite</i>	baryte	Baryt, Schwerspat	baritina, espato pesado	barite, baritina	bariet, zwaarspaat	89
corundum	corindon	Korund	corindón	corindone	Korund	90
loess	loess	Löss	loess	loess	löss	91
orthoclase	orthose, orthoclase	Orthoklas	ortoclasa, ortosa	ortoclasio	orthoklaas	92
asbestos	amiant, asbeste	Asbest	amianto, asbesto	amianto, asbesto	asbest	93
gypsum	gypse	Gips	yeso	gesso	gips	94
alabaster	albâtre	Alabaster	alabastro	alabastro	albast, alabast	95
porphyry	porphyre	Porphyr	pórfido	porfido	porfier	96
obsidian	obsidienne	Obsidian	obsidiana	ossidiana	obsidiaan	97
quartz	quartz	Quarz	cuarzo	quarzo	kwarts	98
quartzite	quartzite	Quarzit	cuarcita	quartzite	kwartsiet	99
rhyolite	rhyolite	Rhyolit	riolita	riolite	rhyoliet	100

ENGLISH.	FRANÇAIS.	DEUTSCH.	ESPAÑOL.	ITALIANO.	NEDERLANDS.	
trachyte	trachyte	Trachyt	traquita	trachite	trachiet	101
dolerite	dolérite	Dolerit	dolerita	dolerite	doleriet	102
porphyrite	porphyrite	Porphyrit	porfirita	porfirite	porfiriët	103
andesite	andésite	Andesit	andesita	andesite	andesiet	104
calc-sinter (travertine)	travertin (concrétion calcaire), sinter de chaux	Kalksinter (Travertin)	travertino	travertino	kalksinter (travertine of travertijn)	105
siliceous sinter	concrétion siliceuse, opale incrustante	Kieselsinter, Kieseltuff	ópalo	concrezione silicea, tufo siliceo	kiezelsinter, kiezeltuf	106
chalk	craie	Kreide	creta	creta bianca	krijt	107
calcareous rock	roche calcaire	kalkhaltiges Gestein	roca caliza	roccia calcarea	kalkhoudend gesteente	108
siliceous rock	roche siliceuse	kieselhaltiges Gestein	roca silicea	roccia silicea	kieselhoudend gesteente	109
carbonaceous rock	roche charbonneuse	kohlenhaltiges Gestein	roca carbonifera	roccia carboniosa	koolhoudend gesteente	110
argillaceous rock	roche argileuse	tonhaltiges Gestein	roca arcillosa	roccia argillosa	kleihoudend gesteente	111
calcareous ooze	vase calcaire	kalkiger Schlick	fango calizo	fango calcareo	meerkalk	112
limestone	Pierre à chaux	Kalkstein	caliza	pietra calcarea	kalksteen	113
mountain-limestone	Pierre calcaire de montagne, calcaire carbonifère	Bergkalk	caliza de montaña, caliza carbonera	calcarea di montagna, calcarea carbonifero	palæozoïsche kalksteen, bergkalk	114
lias limestone	calcaire marneux, calcaire liassien	Liaskalk	caliza liásica	calcarea liassico, calcarea marnoso	liaskalk (steen)	115
dolomite limestone	calcaire dolomitique	Dolomitkalk	caliza dolomítica	calcarea dolomitico	dolomitische kalksteen, dolomietkalk (steen)	116
magnesian limestone	dolomie, dolomite	Magnesiakalk, Dolomit, Bitterkalk	caliza magnesiana	dolomia, dolomite	dolomiet, bitterkalk (steen)	117
oolitic limestone	calcaire oolithique	Oolithkalk, schlickiger Kalk	caliza oolítica	calcarea oolitico	oolithische kalksteen	118
marble	marbre	Marmor	mármol	marmo	marmer	119
oolite	oolithe	Oolith, Rogenstein	oolita	oolite	ooliet, eiersteen, kuitsteen	120
sandstone	grès	Sandstein	arenisca	arenaria	zandsteen	121
millstone-grit	meulière	Mühl(sand)stein	pedra de molino, gravaca carbonifera	pietra da macine	molen(zand)steen	122
shale	argile schisteuse	Schieferton	pizarra	argilla scistosa, argillo-scisto	leiaarde, schalieklei	123
oil shale	schiste bitumineux	Oelschiefer	pizarra bituminosa	scisto bituminoso	bitumenhoudend(e) schalie	124

ENGLISH.	FRANÇAIS.	DEUTSCH.	ESPAÑOL.	ITALIANO.	NEDERLANDS.	
flint	silex	Feuerstein	silex	selce, pietra focaia	vuursteen	125
slate	ardoise	Schiefer (stein)	pizarra	ardesia, lavagna	lei (steen)	126
graphite	graphite, plombagine	Graphit	grafito	grafite, piombaggine	graphiet, grafiet	127
marl	marne	Mergel	marga	marna	mergel	128
red marl	marne rouge	roter Mergel	marga roja	marna rossa	rode mergel	129
red sandstone	grès rouge	Rotsandstein	arenisca roja	arenaria rossa	rode zandsteen	130
New Red Sandstone or variegated sandstone, Permian Red Beds	grès bigarré	Buntsandstein	arenisca abigarrada tríasica, arenisca rodena	arenaria variegata	bontzandsteen	131
Keuper marl	marne keupérienne	Keuper Mergel	marga del Keuper	marna del Keuper	Keuper mergel	132
greensand	sable vert, sable glauconien	grüner Sand, Grünsand	arena verde, arena glauconifera	sabbia verde, sabbia glauconiosa	groenzand, glauconietzand, glaukonietzand	133
lias	lias	Lias	lias	lias	lias	134
blue lias	lias bleu	Blaulias	lias azul	lias azzurro	blauw (e) lias	135
coral rock	roche corallienne	Korallenfelsen, Korallenstein	formación coralífera	calcare corallino	koraalsteen	136
ragstone	moellon marneux	Pläner	arenisca silícea	roccia fissile, fillade	leisteen, mergelsteen	137
iron ore	minerai de fer	Eisenerz	mineral de hierro	minerale di ferro	ijzererts	138
iron-stone	minerai de fer	Eisenstein	pedra de hierro	roccia ferrifera	ijzererts, ijzersteen	139
magnetic iron	fer magnétique	Magneteisen	hierro magnético	ferro magnetico	magneetijzer	140
clay iron stone	sphéro-sidérite argileuse	Toneisenstein, Toneisen- erz	esferosiderita arcillosa	argilla ferrifera	kleijzererts, kleijzer- steen	141
hematite, hæmatite	hématite, fer oligiste rouge	Hämatit, Blutstein	hematites	ematite	hematiet, bloedsteen	142
limonite	limonite	Bohnerz, Brauneisen- stein, Rasenstein	limonita	limonite	limoniet, zodenijzer- steen, bruinijzererts	143
titanic iron	titanide de fer, fer tita- nifère	Titaneisen	hierro titanífero	ferro titanifero	titaanhoudend ijzer- (erts), titaanijzer	144
peat	tourbe	Torf	turba	torba	turf	145
lignite	lignite	Braunkohle, Lignit	lignito	lignite	bruinkool, ligniet	146
cannel-coal or brown coal	houille brune, houille grasse bitumineuse	Kannelkohle, Fettkohle	hulla grasa bituminosa	carbone grasso bitumi- noso	cannelkool, gaskool, ken- nelkool	147
house coal	charbon domestique	Hausbrandkohle	carbón doméstico	carbone per uso domes- tico	huisbrandkool	148
steam coal	charbon industriel	Kesselkohle, Dampf- kohle, Industriekohle	carbón de vapor	carbone industriale	industriekool, smeedkool	149
gas coal or bituminous coal	charbon à gaz, charbon gras	Gaskohle, bituminöse Kohle	carbón de gas, carbón graso	carbone da gas, car- bone grasso	gaskool	150

ENGLISH.	FRANÇAIS.	DEUTSCH.	ESPAÑOL.	ITALIANO.	NEDERLANDS.	
anthracite	anthracite	Anthrazit	antracita	antracite	anthraciet	151
coke	coke	Koks	cok	coke	cokes, kokes	152
gas coke	coke de gaz	Gaskoks	cok de gas	coke di gas	gascokes	153
steam coke	coke de chauffage	Hüttenkoks, Dampfkoks	cok de calefacción	coke da riscaldamento	gieterijcokes	154
crushed coke	coke concassé	Knobbelkoks, Brechkoks	cok triturado	coke macinato	gebroken cokes, gruis-cokes	155
furnace coke or smith's coke	coke métallurgique, coke de haut-fourneau, coke de forge	Hochofenkoks, Schmiedekoks	cok metalúrgico	coke metallurgico, coke da altoforno	cokesovencokes, hoog-ovencokes, smeedcokes	156
ashes	cendres	Asche	cenizas	ceneri	as	157
cinders	escarbilles, mâchefer	Schlacke	escorias	scorie	sintels, slakken	158
earth	terre	Erde	tierra	terra	aarde	159
soil	sol, terrain, terre	Boden, Grund, Deckschicht	suelo, terreno	suolo, terreno, terra	(boven)grond, (aard)-bodem	160
loam	terre glaise	Lehm	barro, lodo	argilla sabbiosa	leem	161
subsoil	sous-sol	Untergrund	subsuelo	sottosuolo	ondergrond	162
alluvium	alluvion(s)	Alluvium, angeschwemmtes Land	aluvión, aluviones	alluvione(i), terra alluvionale	alluvium	163
clay	argile	Ton	arcilla	argilla	klei	164
clay-slate	schiste argileux	Tonschiefer	pizarra arcillosa	scisto argilloso	kleischiefer, leisteen, schieferklei	165
blue clay	argile bleue	blauer Ton	arcilla azul	argilla azzurra	blauwe klei	166
argillite	argilite	Tonschiefer	arcilita	argillite, argilla scistosa	argilliet	167
mud	boue, vase	Schlamm, Schlick	fango	fango, belletta	slib, modder, slijk, slik	168
silt	vase, limon	Schlamm	limo, cieno	deposito sabbioso o fangoso, limo	slijk, slik	169
fire-clay	terre réfractaire, argile réfractaire	feuerfester Ton, Schamotte	arcilla refractaria	argilla refrattaria, terra refrattaria	vuurvaste klei	170
gan(n)ister	ganister	Ganister	ganister	argilla silicea, galestro	ganister	171
boulder-clay, till	argile à galets, à nodules	Geschiebelehm	arcilla de gravas	argilla a noduli, ad arnioni	keileem	172
mudstone	roche argileuse, plus ou moins sableuse	Modderstein	arcilla humosa	roccia argillosa più o meno sabbiosa	moddersteen	173
fuller's earth	terre à foulon	Walk(er)erde, Seifen-erde	tierra de batán, greda	terra da follone, argilla smectica	vollersaarde, volaarde	174
clay puddle	corroi de terre glaise, corroi d'argile	Tonschlag, Lehmschlag	arcilla de modelar	fango argilloso	(aangestampte) kleilaag of -vulling	175

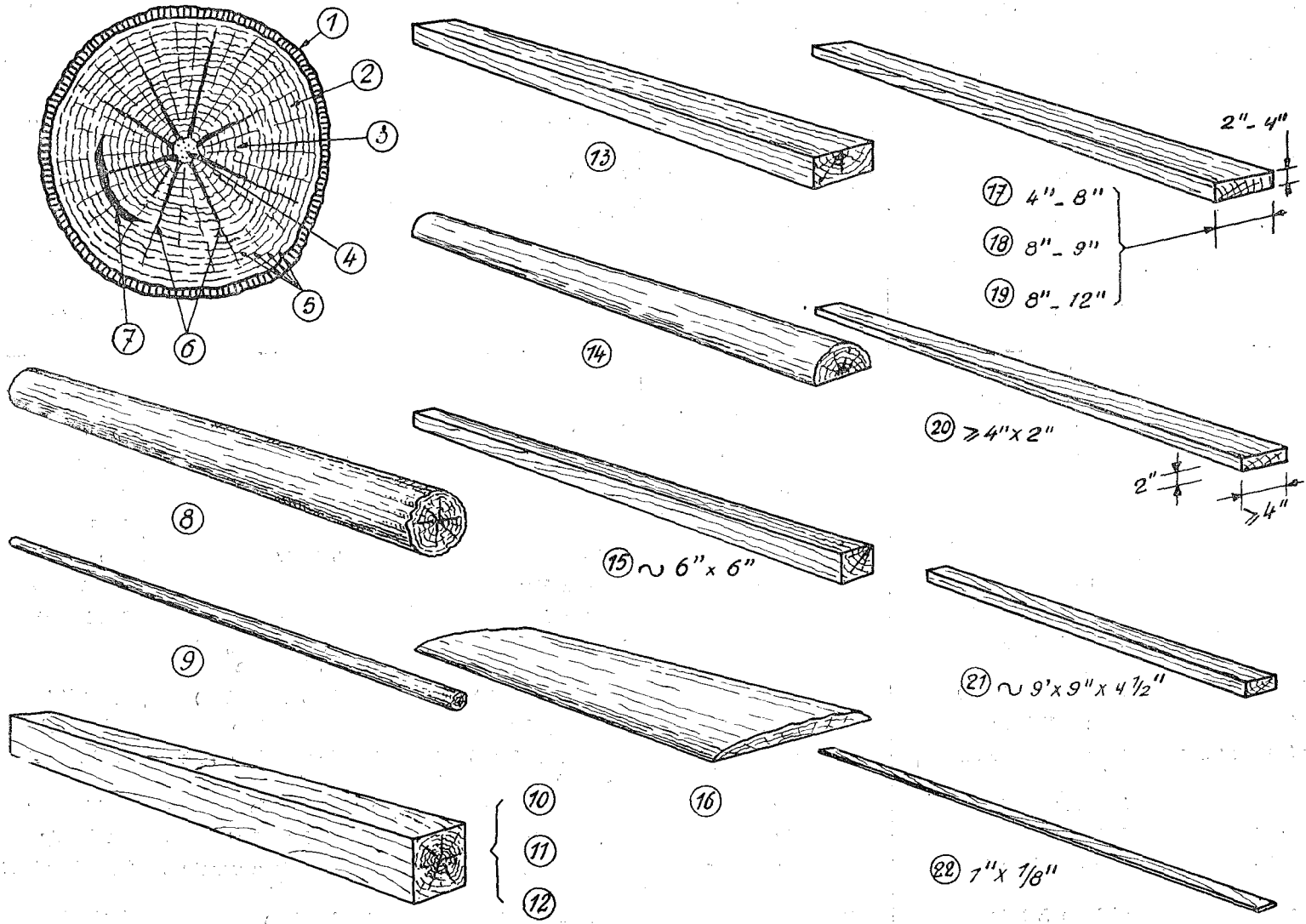
ENGLISH.	FRANÇAIS.	DEUTSCH.	ESPAÑOL.	ITALIANO.	NEDERLANDS.	
sand	sable	Sand	arena	sabbia	zand	176
blown sand	poussière de sable	Staubsand	polvo de arena	sabbia polverulenta, pol- vere	stuifzand	177
dune sand	sable des dunes	Dünesand	arena de duna	sabbia di duna	duinzand	178
river-sand	sable de rivière	Flussand	arena de río	sabbia fluviale	rivierzand	179
sea-sand	sable de mer	Seesand	arena de mar	sabbia marina	zeezand	180
pit-sand	sable de carrière	Grubensand	arena de mina	sabbia di cava	bergzand, groefzand	181
shell-sand	sable coquillé	Muschelsand	arena conchifera	farina fossile, tripoli	schelpzand	182
sharp sand	sable anguleux, sable cru	scharfer Sand	arena angulosa	sabbia a spigoli vivi	scherp zand	183
soft or round sand	sable à grains arrondis	rundkörniger Sand, wei- cher Sand	arena redondeada	sabbia a granuli arro- tondati	rond (korrelijg) zand, zacht zand	184
fine-grained sand	sable à grains fins	feinkörniger Sand	arena fina	sabbia fina	fijn zand	185
coarse-grained sand	sable à gros grains	grober Sand	arena gruesa	sabbia grossa	grof zand	186
granite sand	sable granitique	Granitsand	arena granítica	sabbia granitica	granietzand	187
quartz sand	sable quartzeux	Quarzsand	arena cuarzosa	sabbia quarzosa	kwartszand	188
shingle	galets ou cailloux roulés	grober Kies	canto rodado, guijo	ghiaia grossa	rolsteen, keisteen	189
gravel	gravier	Kies	grava	ghiaia più o meno sab- biosa	grind, grint	190
beach gravel (from sea beaches)	gravier de plage ou de grève (à la côte)	Strandkies (an der See- küste)	grava de playa	ghiaia di spiaggia	strandgrind of -grint (aan de kust)	191
boulder	gros galet, bitte	Geröll, Rollstein	cantos	ciottolo	grote rolsteen	192
pebble	petit(s) galet(s), cail- lou(x)	Geschiebe, Schotter	gravilla	ghialietta	kleine rolsteen	193
nodule	rognon, nodule	Niere	nodulo	nodulo, arnione	klomp, knol, nier	194
grit	gravier, gravillon	Griess, Kies, grober Sand	arenisca	granuli sabbiosi, ghiaia sottile	grint, grind, kiezelzand, grof zand	195
laterite	latérite	Laterit	laterita	laterite	lateriet	196
agglomerate or breccia	brèche	Breccie, Brekzie	brecha	breccia	breccie	197
conglomerate or pudding- stone	conglomérat, poudingue	Konglomerat, Pudding- stein	conglomerado, pudinga	conglomerato, puddinga	conglomeraat, konglome- raat, puddingsteen	198
crystalline	cristallin	kristallinisch	cristalino	cristallino	kristallijn	199
vitreous	vitreux	glasig	vítreo	vetroso	glasachtig, alglazig, ho- lohyalijn	200
colloidal	colloïdal	kolloïdal	coloidal	colloïdale	colloïdaal	201
amorphous	amorphe	amorph	amorfo	amorfo	amorf, amorph	202
glacial	glaciaire	Eis-, Glacial-	glacial	glaciale	ijs-, glaciaal-	203

II. Timber	II. Bois de construction	II. Bauholz	II. Maderas	II. Legname da costruzione	II. Timmerhout	204
ENGLISH.	FRANÇAIS.	DEUTSCH.	ESPAÑOL.	ITALIANO.	NEDERLANDS.	
wood lumber	bois bois d'œuvre	Holz bearbeitetes Bauholz	madera madera de construcción	legno legname d'opera o legname da lavoro	hout bezaagd of beslagen hout	205 206
exogenous	exogène	nach aussen hin wachsend	exógeno	esogeno	naar buiten toe groeiend	207
endogenous	endogène	nach innen hin wachsend	endógeno	endogeno	naar binnen toe groeiend	208
HARD WOODS	BOIS DURS	HARTHOELZER, HARTHOLZARTEN	MADERAS DURAS	LEGNI DUR	HARDE HOUTSOORTEN	209
acacia	acacia	Akazie, Akazienbaum, Akazienholz	acacia, mimosa	acacia	acacia, acaciahout	210
ash	frêne	Esche, Eschenbaum, Eschenholz	fresno	frassino	es, essenhout	211
spotted gum	gommier ou eucalyptus moucheté	gefleckter Fieberbaum oder Eucalyptus, geflecktes Fieberholz	gomero ó eucalipto manchado	albero da gomma o eucalipto macchiato	gevlekte gomboom of eucalyptus, gevlekt gomboomhout	212
tallowwood	bois d'arbre à suif	Talgbaumholz	tallowwod	albero da sego	talkboomhout	213
turpentine	térébinthe	Terpentinbaum, Terpen- tinholz	terebinto	terebinto	terpentijnboom, terpen- tijnhout	214
poplar	peuplier	Pappel, Pappelbaum, Pappelholz	chopo	pioppo	populier, populierenhout	215
basswood	tilleul d'Amérique	amerikanische (Schwarz) Linde, amerikanisches (Schwarz)Lindenholz	tilo americano	tiglio americano	Amerikaanse linde, Ame- rikaans lindenhout	216
beech	hêtre	Buche, Buchbaum, Bu- chenholz	haya	faggio	beuk, beukenhout	217
birch	bouleau	Birke, Birkenbaum, Bir- kenholz	abedul	betulla	berk, berkenhout	218
box	buis	Buchs, Buchsbaum, Buchs (baum)holz	boj	bosso	buxus, buks, randpalm, bukshout	219
butternut	(bois de l') arbre à noix huileuse	grauer Walnussbaum, grauer - Walnussbaum- holz	nogal blanco	albero da noce oleosa	witte walnoot, witte- walnoothout	220

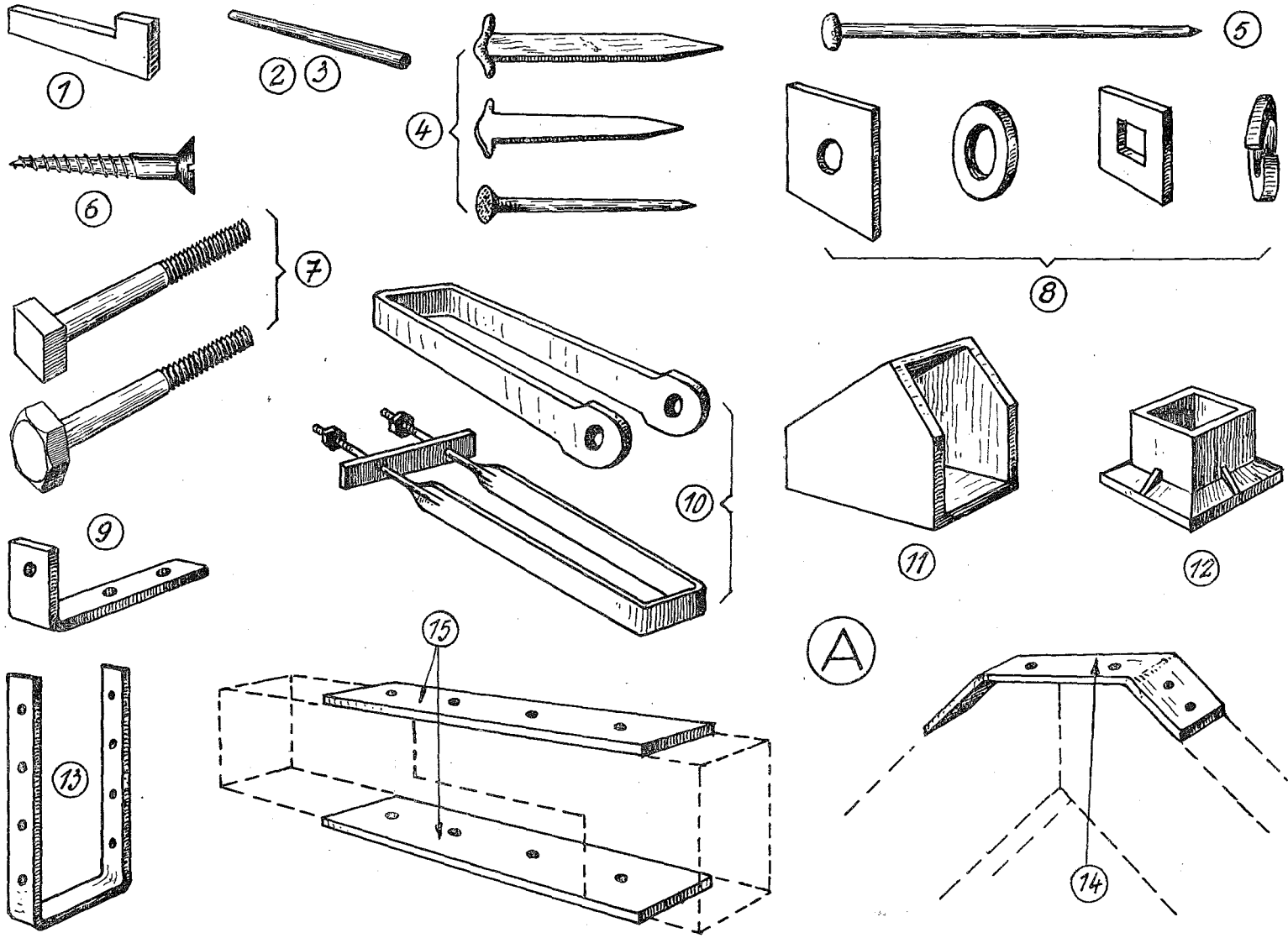
ENGLISH.	FRANÇAIS.	DEUTSCH.	ESPAÑOL.	ITALIANO.	NEDERLANDS.	
cherry	cerisier	Kirschbaum, Kirschbaumholz	cerezo	ciliegio	kers, kerseboom, ker-	221
cottonwood	cotonnier, peuplier du Canada	kanadische Pappel, kanadische Pappelbaum, kanadische Pappelholz	chopo canadiense	pioppo americano o del Canada	Kanadese populier, Kanadees populierenhout	222
ebony	ébène	Ebenholz	ébano	ébano	ebbenhout	223
elm	orme	Ulme, Rüster, Ulmenholz, Rüsterholz	olmo	olmo	olm, iep, olmhout, iepenhout	224
rock elm	orme d'Amérique	Bergulme, Bergulmenholz, amerikanisches Ulmenholz	olmo americano	olmo americano	Amerikaanse olm of iep, Amerikaans olm- of iepenhout	225
greenheart	greenheart	Greenheart, Grün- oder Gelbherzholz	greenheart	greenheart	greenheart, groen- of geelharthout	226
jarrah	(bois de) jarrah	Jarrahholz	eucalipto caoba	jarrah	jarrahhout	227
hornbeam	charme	Weissbuche, Weissbuchenholz	carpe, hojaranzo	carpino	haagbeuk, haagbeukenhout	228
hackberry	micocoulier de Virginie	Zürgelbaum, Zürgelbaumholz	loto de Virginia	hackberry	judasboom, judasboomhout	229
hickory	noyer d'Amérique	nordamerikanischer Walnussbaum, nordamerikanisches Walnussbaumholz	nogal americano	noce americano	Amerikaanse noot, Amerikaans walnoothout	230
ironbark	ironbark, bois de fer	Eisenholzrinde, Eisenholz	madera de Nagash	ironbark, legno di ferro	ijzerschorsboom, ijzerhout	231
lignum vitæ	thuya, gaïac	Lebensbaum, Pockholz	tuya	guaiaco, guaiacana	levensboom, pokhout	232
locust	faux acacia, robinier, caroubier	unechte Akazie, unechte Akazienholz	falsa acacia, robinia	robinia	pseudo-acacia, pseudo-acaciahout	233
magnolia	magnolia	Magnolie, Magnolienholz	magnolia	magnolia	magnolia, magnoliahout	234
mahogany	acajou	Mahagoni, Mahagonibaum, Mahagoniholz	caoba	mogano	mahonie, mahoniehout	235
mora	mora	Moraholz	morera	mora	morahout	236
maple	érable	Ahorn, Ahornbaum, Ahornholz	arce	acero	esdoorn, esdoornhout, ahorn, ahornhout	237
oak	chêne	Eiche, Eichenholz	roble	quercia	eik, eikenhout	238
white oak	chêne blanc	Weisseiche, Weisseichenholz	roble blanco	quercia bianca	witte eik, wit eikenhout	239
sycamore	sycamore, faux platane	Sycamore, Sycamoreholz	sicómoro, arce	sicomoro	pseudo-plataan, pseudo-plataanhout	240
teak	teck	Teak, Teakholz	teca	tek	teak, djati, teak- of djatihout	241

ENGLISH.	FRANÇAIS.	DEUTSCH.	ESPAÑOL.	ITALIANO.	NEDERLANDS.	
SOFT WOODS.	BOIS TENDRES	WEICHHOELZER, WEICHHOLZARTEN	MADERAS BLANDAS	LEGGNI TENERI	ZACHTE HOUTSOORTEN	242
alder	aune ou aulne	Erle(nbaum), Erlenholz	aliso	ontano	els, elzeboom, elzenhout	243
cedar	cèdre	Zeder (baum), Zedernholz	cedro	cedro	ceder, cederhout	244
white cedar	cèdre blanc	Weisszeder, Weisszedernholz	cedro blanco	cedro bianco	witte ceder, wit cederhout	245
chestnut	châtaignier	Kastanie, Kastanienbaum, Kastanienholz	castaño	castagno	kastanje, kastanjehout	246
cork	liège	Kork	corcho	sughero	kurk	247
cypress	cyprès	Zypresse, Zypressenholz	ciprés	cipresso	cypres, cypressenhout	248
deal	bois de sapin	Tannenholz, Kiefernholz	madera de abeto	legno di pino o d'abete	grenenhout, vurenhout	249
fir	pin, sapin	Kiefer, Föhre, Kiefernholz, Föhrenholz	pinabete	abete	spar, sparrenhout	250
Baltic fir	pin de la Baltique	baltische Kiefer, baltisches Kiefernholz	pino del Báltico	abete del Baltico	Baltische den, Baltischdennenhout	251
Scots or Scotch fir	sapin écossais	schottische Kiefer, schottisches Kiefernholz	pino de Escocia	abete scozzese	Schotse den of pijnboom, Schots dennen- of pijnboomhout	252
spruce fir, <i>spruce</i>	épicéa, spruce	Rottanne (nholz)	picea, abeto rojo	abete rosso	epicea, epiceahout	253
Memel fir	pin de Memel	ostpreussische(s) Kiefer (nholz)	pino de Memel	abete di Memel	Oostpreussische den, Oostpreussisch dennenhout	254
Douglas fir	pin Douglas	Douglas Kiefer (nholz)	pino Douglas	pino od abete Douglas	Douglas spar (renhout)	255
eucalyptus or stringybark	eucalyptus	Eucalyptus, Eucalyptusholz	eucalipto	eucalipto	eucalyptus, eucalyptushout	256
gum	gommier, eucalyptus	Fieberbaum, Eucalyptus, Fieberholz	gomero, eucalipto	albero della gomma	gomboom, eucalyptus, gomboomhout	257
lime	tilleul	Linde, Lindenbaum, Lindenholz	tilo	tiglio	linde, lindenhout	258
larch	mélèze	Lärche, Lärchenbaum, Lärchenholz	alerce	larice	lorck, lorkeboom, lorckenhout	259
hemlock	sapin du Canada	Schierlings-Sprossentanne (nholz)	abete del Canadá, pinabete	abete del Canadá	hemlockspar, hemlocksparrenhout	260
pine	pin	Kiefer, Kiefernbaum, Kiefernholz	pino	pino	pijnboom, pijn (boom)hout	261
Archangel pine	pin d'Archangel	Archangelanne, Archangeltannenholz	pino de Arcangel	pino d'Arcangelo	Archangelpijnboom, Archangelpijn (boom)hout	262
British Columbia pine (Douglas fir)	pin de la Colombie anglaise (pin Douglas)	Britisch-Columbia Kiefer (nholz) [Douglas Kiefer (nholz)]	pino Douglas	pino della Columbia (pino od abete Douglas)	Brits-Columbia spar (renhout) [Douglas spar (renhout)]	263
Kauri or Kauri pine	kaur, kauri ou kouri	Kauri (baum), Kauriholz	pino Kauri	kauri	kauri (boom), kaurihout	264

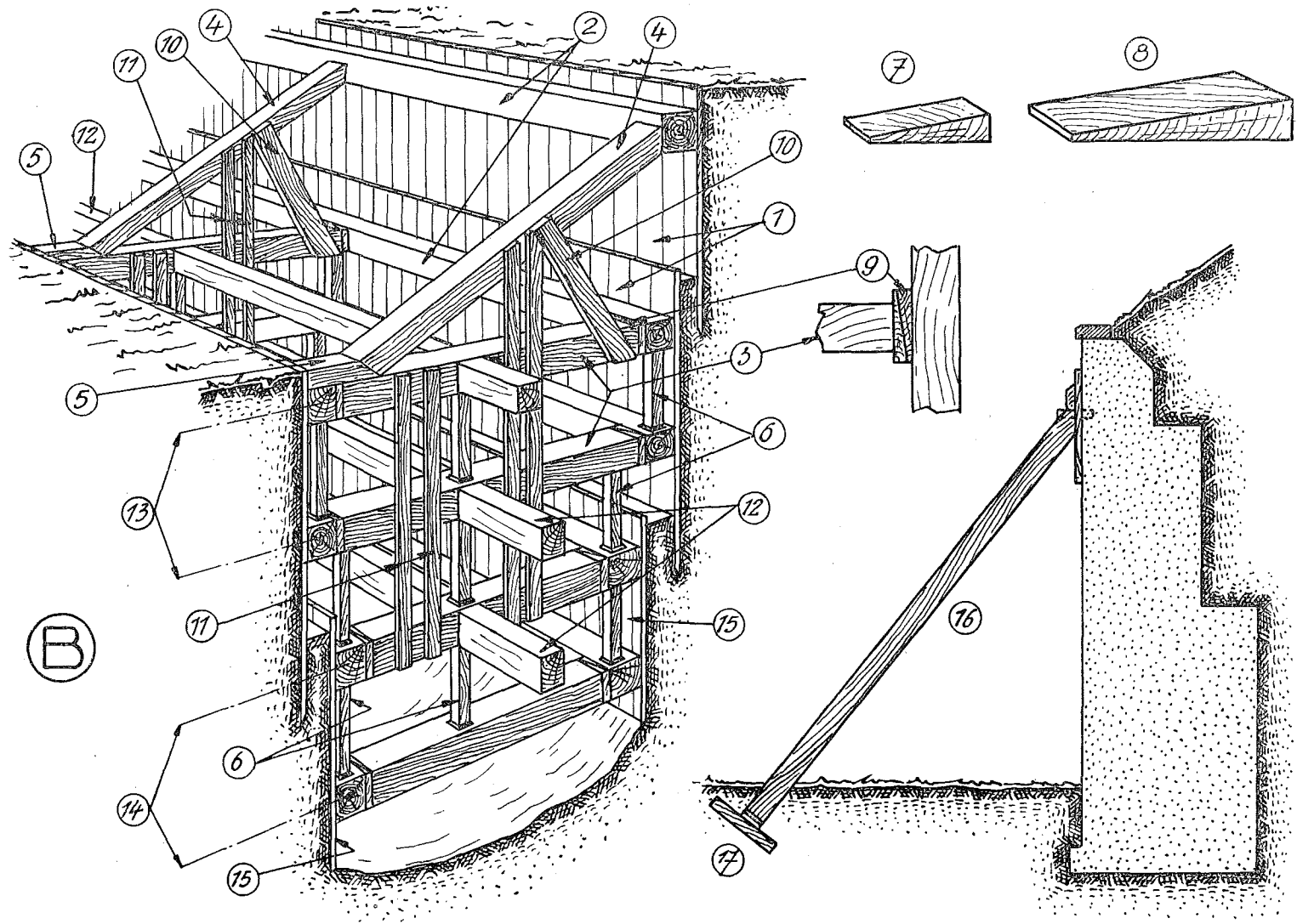
ENGLISH.	FRANÇAIS.	DEUTSCH.	ESPAÑOL.	ITALIANO.	NEDERLANDS.	
red pine, <i>Norway pine</i>	pin rouge (du Canada)	Rottanne, Rottannenholz	pino rojo	pino rosso (del Canada)	(rood) Amerikaans grenenhout	265
white pine	pin argenté, pin blanc	Weisstanne, Weisstannenhholz	pino blanco	pino bianco	Weymouth den, Kana-dees grenenhout	266
shortleaf pine or yellow pine	pin à feuilles courtes, pin jaune (du Canada)	Gelbtanne, Gelbtannenhholz	pino amarillo	pino a foglie corte, pino giallo (del Canada)	yellow pine, Californisch grenenhout	267
pitch pine	pitchpin	Pitchpin, Pitchpineholz	pino tea	pitchpin, pino grasso	pitchpine(hout), Amerikaans grenenhout	268
redwood	sequoia	(immergrüne) Sequoie, Rotholz	secoya	sequoia	sequoia, sequoiahout	269
tamarack	tamarac	Tamarak, amerikanscher Lärchenbaum, amerikanisches Lärchenholz	alerce americano	tamarak	tamarak, Oost-Amerikaanse lariks of lork, Oost-Amerikaans lorkenhout	270
yew	if, taxis	Eibe, Eibenbaum, Taxusbaum, Eibenhholz	tejo	tasso	taxis, taxishout	271
root	racine	Wurzel	raíz	radice	wortel	272
stump	souche (d'arbre)	Baumstumpf	tocón	ceppo	boomstomp	273
trunk	tronc	Baumstamm	tronco	tronco, fusto	stam	274
knot	noeud	Ast, Knast, Knoten	nudo	nodo	kwast	275
branch	branche	Ast, Zweig	rama	ramo	tak	276
leaf	feuille	Blatt	hoja	foglia	blad	277
sap	sève	Baumsaft	savia	linfa, succo	sap	278
soft wood	bois tendre	weiches Holz	madera blanda	legno tenero	zacht hout	279
hard wood	bois dur	Hartholz	madera dura	legno duro	hard hout	280
grain	grain, texture	Korn	textura	grana, venatura, struttura, tessitura	draad	281
silvergrain	maille (miroitante)	Silberkorn	malla (espejante)	venatura (speculare)	spiegel(s)	282
cellular tissue	tissu cellulaire	Zellengewebe	tejido celular	tessuto cellulare	celweefsel	283
vascular tissue or woody fibre	tissu vasculaire ou fibre ligneuse	Holzfaser	tejido vascular ó fibra leñosa	tessuto vascolare o fibra legnosa	vaatweefsel	284
straight grained	à fibres droites	geradkörnig	de fibras rectas	a fibre diritte	rechttradig	285
cross grained	à fibres irrégulières	kreuzkörnig	de fibras irregulares	a fibre irregolari	wardradig	286
end grained wood	bois débité en travers	Stirnholz, Querholz	madera al hilo	legno segato a venatura trasversale	tegendraads of kops hout	287
seasoning	séchage à l'air	Lufttrocknen	curado natural	stragionatura	(het) houtdrogen (aan de lucht), (het) lucht-droog maken	288
shrinkage	contraction, retrait	Schwinden (des Holzes)	contracción	contrazione, ritiro	krimp	289



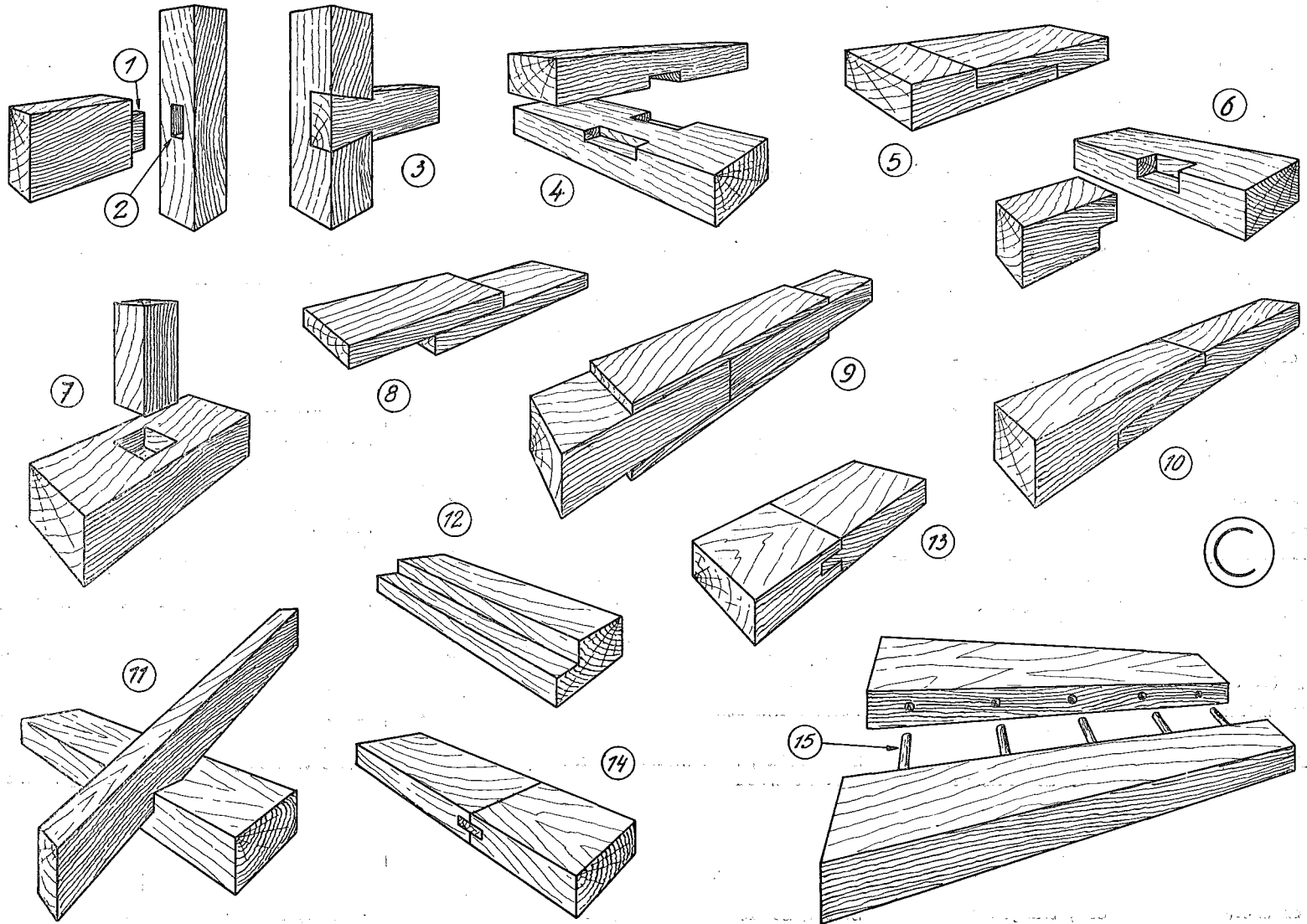
	ENGLISH.	FRANÇAIS.	DEUTSCH.	ESPAÑOL.	ITALIANO.	NEDERLANDS.	
	warping	gauchissement	(das) sich werfen, sich verziehen (des Holzes)	torcedura, alabeo	incurvamento, imbarcamento	(het) krom of scheluw trekken	290
	shake	fente	Kernriss	fenda	fenditura	scheur	291
	wane	flache	Baumkante, Wahnkante	falla, mengua	spigolo del legno	wankant	292
	pitchpocket	poche à résine	Harzgalle	bolsa de resina	sacca di resina	harsknoop	293
	seam or streak	veine, fil (du bois)	Faser	vena, hilo	giuntura o vena	ader	294
1	bark	écorce	Rinde	corteza	corteccia	schors	295
2	sapwood	aubier	Splint	albura	alburno	spint, spinthout	296
3	heartwood	bois de cœur	Kernholz	(madera del) corazón del árbol	nocchio del legno	kernhout	297
4	pith	moelle	Mark	corazón	midollo	merg	298
5	annual rings	couches annuelles du bois	Jahresringe	anillos de crecimiento	cerchi annuali del legno	jaarringen	299
6	medullary rays or wood rays	rayons médullaires	Markstrahlen	rayos medulares	raggi midollari	mergstralen	300
7	check	roulure	Ringschäle	colaña ó acebolladura	spaccatura anulare	ring (gebrek in eikenhout, bij vb.)	301
8	log	grume	gefällter Stamm	rollizo	tronco d'albero, ceppo	geveld stamhout	302
9	pole	perche, poteau	Pfosten, Stange	poste, percha	palo, pertica	paal, staak	303
10	baulk or balk, <i>balk</i>	poutre	Balken	viga	trave	balk, bint	304
11	beam	poutre (mise en place)	(verlegter) Balken	viga (en obra)	trave (in opera)	(op zijn plaats gebrachte) balk	305
12	whole timber	pièce (de bois) équarrie	Ganzholz, volles Holz	pieza escuadrada	trave squadrata, travatura, sostacchina	vierkant hout	306
13	half timber	demi-pièce (de bois)	Halbholz, halbes Holz	media pieza	trave rettangolare, smezzola	half vierkant hout	307
14	half round timber	bois demi-rond	halbrundes Holz	medio rollo	trave semicircolare	half rond hout	308
	timber facing	revêtement en bois	Holzverkleidung	revestimiento de madera	rivestimento di legno	houtbekleding	309
15	studding or die-square timber	bois équarri	Kantholz	madera escuadrada	morale, legname squadrato	kanthout, rechthoekig bezaagd hout	310
16	slab	dosse	Schwarte, Schalbrett	plancha	tranciato, tavoletta	schaaldeel	311
17	batten	bastaing, basting	Bohle, Diele	tabla	assicella	badding, batting	312
18	deal	madrier, ais, planche	Bohle, Diele, Brett	plancha	tavola	deel, plank, plaat	313
19	plank	plateau, planche (épaisse)	Planke, Bohle	tablero	tavola, tavolato	bint, plank, plaat	314
20	board	planche	Diele, Brett	tabla	tavoletta, tavola	plank	315
21	sleeper or tie	traverse	Schwelle	durmiente, traviesa	traversa, traverso	dwarsslijger	316
22	lath	latte	Latte	listón	listello, corrente	lat	317



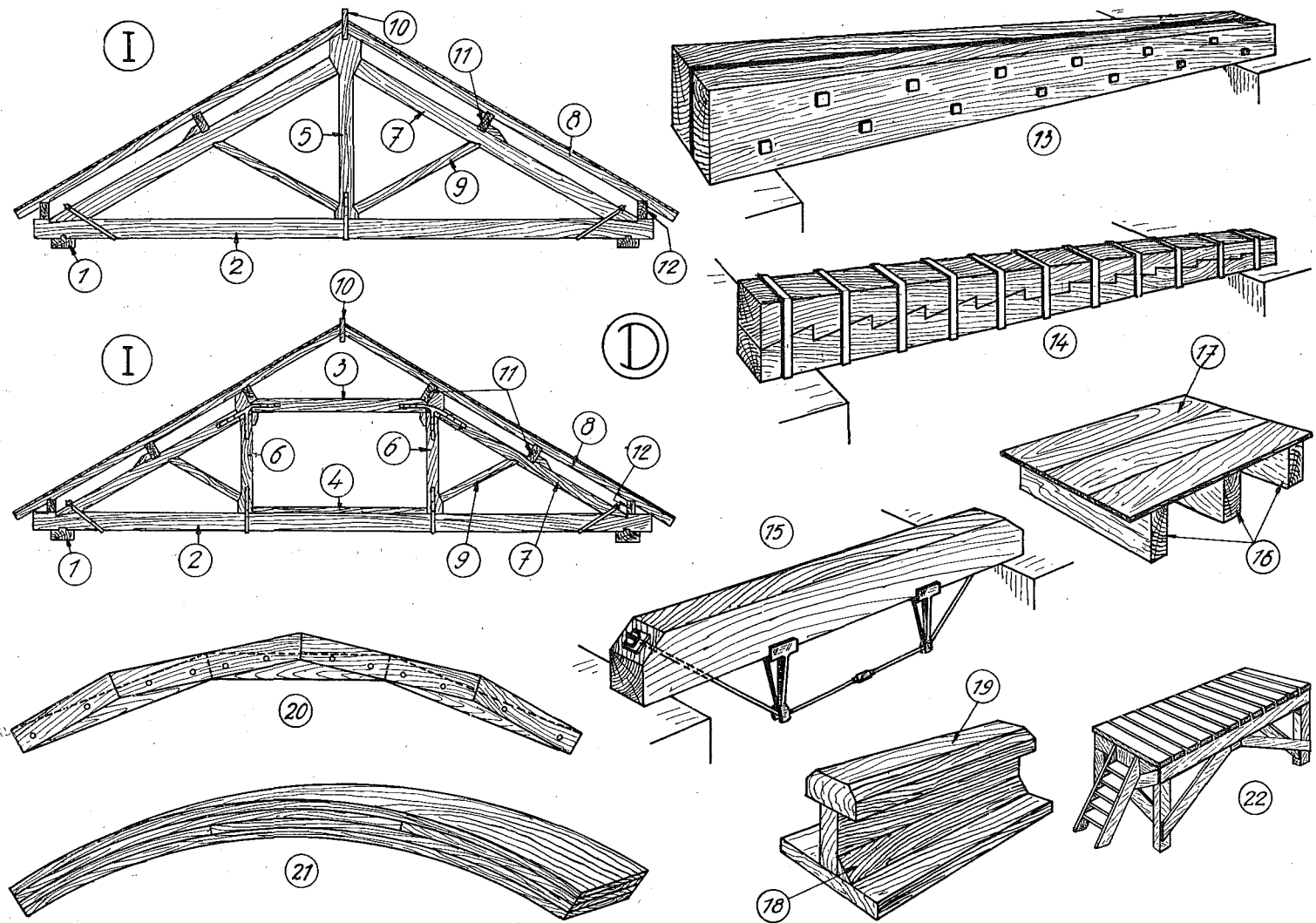
	ENGLISH.	FRANÇAIS.	DEUTSCH.	ESPAÑOL.	ITALIANO.	NEDERLANDS.	
A	FASTENINGS	PIECES D'ATTACHE	BEFESTIGUNGS- MITTEL	PIEZAS DE UNION	COLLEGAMENTI, ATTACCHI	BEVESTIGINGS- MIDDELEN	318
	See also III. Metal Metal products 635...	Voir aussi III. Métaux Produits métalliques (finis) 635...	Siehe auch III. Metalle Metall-Erzeugnisse 635...	Ver tambien III. Metales Productos metalicos 635...	Vedere anche III. Metalli Prodotti metallici 635...	Zie ook III. Metalen (Afgewerkte) Artikelen van metaal 635...	
1	key — see 677... —	clavette — voir 677... —	Schlüssel — siehe 677... —	clavija — ver 677... —	chiavetta, bietta — vedere 677... —	wig — zie 677... —	319
2	pin (metal) — see 704... —	goupille (métal) — voir 704... —	Pflock, Stift, Dübel (Mc- tall) — siehe 704... —	pasador, clavija (metal) — ver 704... —	punta, caviglia (di ferro) — vedere 704... —	pen (metaal) — zie 704... —	320
3	treenail (wood)	cheville en bois	hölzerner Nagel, hölzer- ner Bolzen	chaveta, clavija (madera)	cavicchio (legno)	houten nagel	321
4	nail — see 686... —	clou — voir 686... —	Nagel — siehe 686... —	clavo — ver 686... —	chiodo — vedere 686... —	spijker — zie 686... —	322
5	spike — see 800... —	longue pointe, long clou — voir 800... —	langer Nagel, Schienen- nagel — siehe 800... —	punta, alcayata — ver 800... —	chiodo lungo — vedere 800... —	lange spijker, draad- nagel — zie 800... —	323
6	screw — see 786... —	vis — voir 786... —	Schraube — siehe 786... —	tornillo — ver 786... —	vite — vedere 786... —	houtschroef — zie 786... —	324
7	bolt (square- or hexa- gon-headed) — see 636... —	boulon (à tête carrée ou hexagonale) — voir 636... —	Bolzen (mit viereckigem oder sechseckigem Kopf) — siehe 636... —	bulón, perno (de cabeza cuadrada ó hexagonal) — ver 636... —	bullone (a testa quadra o esagonale) — vedere 636... —	schroefbout (met vier- kante of zes-kante kop) — zie 636... —	325
8	washer — see 823... —	rondelle, plaque d'appui — voir 823... —	Unterlagscheibe — siehe 823... —	arandela — ver 823... —	ranella — vedere 823... —	volgplaat — zie 823... —	326
9	strap — see 813 —	équerre, bride — voir 813 —	Winkelbügel — siehe 813 —	escuadra — ver 813 —	grappa — vedere 813 —	omgezette strip — zie 813 —	327
10	heel strap (to heel of principal)	étrier de ferme	Hängebügel, Binderbü- gel	horquilla, estribo	staffa d'ancoraggio	kapbeugel	328
11	shoe (to heel of a raf- ter)	sabot	Schuh	zapata	scarpa	schoen	329
12	socket	douille, socle, crapau- dine	Pfanne	zocalo	zoccolo, alveolo	voetstuk	330
13	stirrup	étrier, bride	Bügel	estribo, brida	grappa, staffa	beugel	331
14	cap plate (to top of prin- cipal)	ferrure de faitage	Firsteisen	pieza de unión de vigas ó pares	grappa di colmo	nokijzer	332
15	tie beam plate	joue de liaison (de l'en- trait)	Stosslasche (des Spann- riegels)	pieza de unión (del ti- rante)	grappa di giunzione	koppelplaat (van de trekbalk)	333



	ENGLISH.	FRANÇAIS.	DEUTSCH.	ESPAÑOL.	ITALIANO.	NEDERLANDS.	
B	TIMBERING IN TRENCHES	BOISAGE DES TRANCHEES	VERZIMMERUNG VON GRAEBEN	ENTIBACION DE TRINCHERAS	ARMATURA DEGLI SCAVI	HOUTWERK IN SLEUVEN	334
1	sheeting or runners, <i>sheeting</i>	(rideau de) palplanches	Spundwand, Spundbohlen	tablas de entibación	palancolata, assito, paratia	damwand, damplanken	335
2	waling	longrine, ventrière	Holm, Stützholm	larguero	terzera	sloof	336
3	strut	étrésillon	Spreize	riostra	traversa	stempel	337
	expanding strut	étrésillon	Spreize	puntal, madera de entibación	rinforzo a contrasto	dwingstempel	338
4	raking strut or raker	arc-boutant, contre-fiche	Druckstrebe	arbotante	puntone	schoor	339
5	cleat or ledger	taquet d'arrêt, tasseau, chantignolle	Stützblock	taco	tassello, striscia d'arresto	steunstuk, klamp	340
6	puncheon	poinçon, montant	Stütze	montante	puntone, montante	stut	341
7	page or small wedge	petit coin	kleiner Keil	pequeña cuña	piccolo cuneo, sperone	kleine wig	342
8	wedge	coin, cale	Keil	cuña	cuneo	wig	343
9	folding wedges	double coin	Doppelkeil	cuña y contracuña	doppio cuneo	dubbele wig	344
	bracing	entretoisement	Verband	arriostramiento	controventamento	verstijving, verband	345
10	diagonal bracing	entretoisement en diagonale	Diagonalverband	arriostramiento en diagonal	controventamento diagonale	diagonaalverstijving of -verband	346
11	lacing	liaisonnage	Bindeholz	enlazado	collegamento di assicelle	verstijving	347
12	stretcher	longrine	Längsholm	larguero, longarina	corrente, longherina	langskoppelbalk	348
13	setting (of timber)	cadre de coffrage	Rahmen	cuadro de encofrado	telaio d'armatura	stempelraam	349
14	internal setting	cadre de coffrage inférieur	unterer Rahmen	cuadro de encofrado inferior	telaio inferiore	beneden stempelraam	350
15	poling boards	madiers de coffrage ou de blindage	Schalbretter, Schälwand, Streichwand	polines	tavole di sostegno	bepanking, beschoeiingsplanken	351
16	prop or shore	étais, étaçons	Strebe, Stütze	puntal	puntello, sostegno	schoor	352
17	footblock	semelle	Auflager	base, forro	zoccolo di base	steunplaat	353



	ENGLISH.	FRANÇAIS.	DEUTSCH.	ESPAÑOL.	ITALIANO.	NEDERLANDS.	
C	CARPENTERS JOINTS	ASSEMBLAGES DE CHARPENTIERS	ZIMMERMANNNS-VERBINDUNGEN	ENSAMBLADURAS	GIUNTURE DI CARPENTERIA	HOUTVERBINDINGEN	354
1	tenon	tenon	Zapfen	espiga	dente, maschio dell' incastro	pen	355
2	mortise	mortaise	Zapfenloch	caja, mortaja	incavo, femmina dell' incastro	gat	356
3	dovetail	queue d'aronde	Schwalbenschwanz	cola de milano	(unione a) coda di rondine	zwaluwstaart	357
4	cogging	assemblage à entaille	Verkämmung	ensambladura de entalladuras	sovrapposizione parziale	loefverbinding	358
5	halving	assemblage à mi-bois	Ueberblattung	media madera	unione a metà legno	rechte liplas	359
6	notching	embrèvement	Verblattung, Verkämmung	muesca	sovrapposizione a dente	inkeping	360
7	housing	joint à encastrement	Verzapfung	encastre, empotramiento	unione ad incastro	inkrozing	361
8	lapping	recouvrement	Ueberlappung	solape	sovrapposizione comune	overlapping	362
9	fishing	éclissage	Laschenverbindung	embridado	giuntura semplice diretta	stuiknaad	363
10	scarfing	enture à fausse coupe et épaulements	Verblattung mit schrägem Blatt	empalme a pico de flauta	calettatura ad unghia semplice	schuine liplas	364
11	bird's mouth	endenture simple	Klauung	escotadura	dentatura semplice	overkeping	365
12	rebate	feuillure	Falz, Anschlag	rebaje	risalto	sponning	366
13	tongued and grooved	(assemblage) à rainure et languette	Nut und Feder	machiembrado	(unione a) scanalatura e languetta	messing en groef	367
14	ploughed and tongued	(assemblage à) rainure et languette rapportée	Nut und eingesetzte Feder	doble ranura y espiga	(unione a) languetta riportata	veerverbinding	368
15	dowel — see 665 —	goujon, cheville — voir 665 —	Dübel — siehe 665 —	clavija — ver 665 —	(unione a) filo piano con caviglie — vedere 665 —	deuvel — zie 665 —	369
	rough hewn	grossièrement équarri	roh behauen	escuadrado basto	squadrato grossolanamente	ruw behakt	370
	planed	raboté	gehobelt	cepillado	piallato	geschaafd	371



	FRANÇAIS.	ENGLISH.	DEUTSCH.	ESPAÑOL.	ITALIANO.	NEDERLANDS.	
D	TIMBERING IN STRUCTURES AND PRINCIPALS	CHARPENTES DE BATIMENTS ET DE FERMES	VERZIMMERUNG IN BAUTEILEN UND IN DACHBINDER	CARPINTERIA DE ARMAR	CARPENTERIA DI STRUTTURE E CAPRIATE	HOUTWERK IN GEBOUWEN EN KAPSPANTEN	372
I	truss or principal	ferme	Hauptbinder	armadura, forma, cercha	incavallatura, capriata	kaspant	373
1	wall-plate	sablère sur mur	Auflagerbalken, Wandbalken	carrera, zapata	pietra o piastra di ripartizione su muro	muurplaat	374
2	tie-beam	entrait, tirant	Spannbalken, -riegel	tirante	catena	trekbalk	375
3	straining beam	faux entrait ou entrait retroussé	Brustriegel	puente, falso tirante	controcatena	spanregel	376
4	straining-sill post	étrésillon poteau, poinçon	Spreize, Spannschwelle Pfosten	codal, codera poste, pie derecho	soglia a contrasto monaco	stempel vertikaal (in vakwerk)	377 378
5	king-post	poinçon	Königspfahl, -pfosten	pendolón	monaco unico	makelaar	379
6	queen-post	faux poinçon	Hängesäule	falso pendolón	doppio monaco	hangstijl	330
	rafter	chevron, arbalétrier	Dachsparren	par	travicello (di tetto)	spoor, (dak)spar	381
7	principal rafter	arbalétrier	Hauptsparren	par	puntone	kapbeen	382
8	common rafter	chevron	Dachsparren	cabío	arcoreccio, corrente	spoor, (dak)spar	383
9	brace	aisselier	Strebe	jabalcón, tornapunta	contrafisso	steekschoor	384
10	ridge	panne faitière	Dachfirst	cumbrera, gallur	colmo (di tetto), colmarreceio	nok	385
11	purlin	panne	Pfette	correa	terzera	gording	386
12	pole-plate	sablère-support des chevrons	Fusspfette	correa	terzera di appoggio del puntone	kantgording	387
13	flitched beam	poutre jumelée	Zwillingsbalken	viga gemela	trave gemella a caviglie	dubbele balk	388
14	joggled beam	poutre jumelée par trait de Jupiter et colliers	verzahnter Balken	viga armada con rayo de Jupiter y collares	trave doppia a dentatura e cerchiatura	samengestelde balk	389
15	trussed beam	poutre armée, poutre sous-bandée	unterspannter Balken	viga armada	trave armata	gewapende balk	390
16	joist	solive, poutrelle	Deckenbalken	solivo, vigueta	travicello	vloerbalk	391
17	floor board	planche ou latte de plancher	Fussbodenbrett	enlatado	tavolato, assito	vloerplank	392
18	fillet	listel	Leiste	listón, barrotillo	listello, cantonale	schuine rib	393
19	cap	chapeau	Holm	pasamanos, cumbrera	corrimano, cappello	kap	394
20	rib	cerce, nervure (de voûte)	Gewölberippe	cercha, nervio	costolone, centinatura di tavole	schenkel	395
21	laminated rib	arc en charpente lamellé	Lamellenrippe	cercha de planchas	arco a lamelle, centinatura in foglio	uit platen samengestelde boog	396
22	platform	plateforme, échafaudage à escabeau	Werkbühne, Arbeitsbühne	plataforma, andamio	piattaforma	platform, opstap	397

ENGLISH.	FRANÇAIS.	DEUTSCH.	ESPAÑOL.	ITALIANO.	NEDERLANDS.	
beam — see 305 —	poutre — voir 305 —	Balken, Träger — siehe 305 —	viga — ver 305 —	trave — vedere 305 —	balk — zie 305 —	398
studding	support	Stütze	soporte	supporto	stijl	399
sheathing	bordage	Brettverkleidung	borda, remate	rivestimento	bebording	400
PAVING	PAVAGE	PFLASTERN	PAVIMENTO, ENTARIMADO	PAVIMENTO, PAVIMENTAZIONE	BESTRATING	401
woodblock paving	pavage en bois	Holzpfaster	entarimado	pavimento di legno	bestrating van hout- blokken	402
hard woodblock paving	pavage en bois dur	Hartholz-Pflaster	entarimado de madera dura	pavimento di legno duro	bestrating van hout- blokken van hard hout	403
soft woodblock paving	pavage en bois tendre	Weichholz-Pflaster	entarimado de madera blanda	pavimento di legno te- nero	bestrating van hout- blokken van zacht hout	404
creosoted woodblock paving	pavage en bois créosoté	Pflaster mit creosotier- tem Holz	entarimado creosotado	pavimento di legno cre- osotato	bestrating van blokken van gecreosoteerd hout	405
DETERIORATION OF TIMBER IN SEA WATER AND PROTECTION OF TIMBER	DETERIORATION DU BOIS A L'EAU DE MER ET PROTECTION DU BOIS	HOLZVERDERBUNG IM SEEWASSER UND HOLZSCHUTZ	DETERIORO DE LA MADERA EN AGUA DEL MAR Y PROTECCION DE LA MADERA	DETERIORAMENTO DEL LEGNO NELL' ACQUA DI MARE E PROTEZIONE DEL LEGNO	HOUTBEDERF IN ZEEWATER EN HOUTBESCHERMING	406
absorption (of creosote)	absorption (de créosote)	Absorption (von Kreo- sot)	absorción (de creosota)	assorbimento (di creosoto)	absorptie (van creosoot)	407
impregnation (of tim- ber)	imprégnation (du bois)	Tränkung, Imprägnie- rung (des Holzes), Holztränkung	impregnación (de la madera)	impregnazione (del le- gno)	drenking, impregnering (van hout)	408
incising (of timber)	incision (du bois)	Einkerbung (des Holzes)	incisión (de la madera)	incisione (del legno)	inkerving, insnijding (van hout)	409
preservation (of timber)	conservation, protection (du bois)	Holzbewahrung, Holz- schutz	conservación, protección (de la madera)	protezione, conservazio- ne (del legno)	bewaring, verduurza- ming, bescherming (van het hout)	410
penetration (of creosote)	pénétration (de créosote)	Eindringung (von Kreo- sot)	penetración (de creosota)	penetrazione (di creosoto)	indringing (van creosoot)	411
creosote	créosote	Kreosot	creosota	creosoto	creosoot	412
creosoting	créosotage	Kreosotierung	creosotar	impregnazione di creosoto	creosotering	413

ENGLISH.	FRANÇAIS.	DEUTSCH.	ESPAÑOL.	ITALIANO.	NEDERLANDS.	
fuel oil	huile combustible	Heizöl	aceite combustible, fuel oil	olio combustibile	stookolie	414
toxic	toxique	Toxicum, Gift	tóxico	tossico, veleno	toxicum, gif	415
arsenical poisons	poisons arsenicaux	arsenikhaltige Gifte	venenos arsenicales	veleni arsenicali	arsenikhoudende giften	416
Bethell process (of impregnation)	procédé Bethell (pour l'imprégnation du bois)	Bethell-Verfahren (für die Tränkung)	procedimiento Bethell (de impregnación)	processo Bethell (per l'imregnazione del legno)	Bethell-proces of -procédé (voor het impregneren of drenken)	417
Griffith process (creosoting)	procédé Griffith (créosotage)	Griffith-Verfahren (Kreosotierung)	procedimiento Griffith (de creosotar)	processo Griffith (per la impregnazione di creosoto)	Griffith-proces of -procédé (creosotering)	418
tanking	immersion dans un réservoir	Eintauchung in einen Tank oder Behälter	inmersión en tanque	immersione in una vasca	indompeling in een tank of reservoir	419
chloro-dihydrophenarsazine (DM)	chloro-dihydrophenarsazine	Chloro-Dihydrophenarsazin	cloro-dihidrofenasazina	cloro-diidrofenasazine	chloro-dihydrophenarsazine	420
Teredo (Teredo Navalis)	teredo, taret	Pfahlwurm	teredo	teredo	paalworm	421
Limnoria	limnorie, limnoria	Limnoria (Kabelwurm)	limnoria	limnoria	limnoria (kabelworm)	422
larva(e)	larve(s)	Larve(n)	larva(s)	larva(e)	larve(n)	423
marine borers	térédinidés, tarets	Bohrwurme, Seewurme	teredineos, broma	teredini	boorwormen, zeewormen	424
crushing	écrasement	Stauchen	aplastamiento	schiacciamento, frantumazione	stuiken, samendringen	425
copper sheathing	doublage ou revêtement de cuivre	Kupferbeschlag, Kupferhaut	forrado ó revestido de cobre	rivestimento di rame	koperbeslag, koperbekleding, koperhuid	426
marine growth (f. i. of the keel)	salissure (par ex. de la carène) dans l'eau de mer	Anwuchs (z. B. des Kielles) im Seewasser	ensuciamiento (p. e. de carenas) en aguas marinas	vegetazione marina (ad es. sulla carena delle navi)	aangroei, aangroeiing (bvb. van de kiel) in zee water	427

III. Metal		III. Métaux		III. Metalle		III. Metales		III. Metalli		III. Metalen		428
ENGLISH.		FRANÇAIS.		DEUTSCH.		ESPAÑOL.		ITALIANO.		NEDERLANDS.		
ELEMENTS		ELEMENTS		ELEMENTE		ELEMENTOS		ELEMENTI (CHIMICI)		ELEMENTEN		429
aluminium	Al	aluminium		Aluminium		aluminio		alluminio		aluminium		430
antimony	Sb	antimoine		Antimon		antimonio		antimonio		antimoon, antimonium		431
calcium	Ca	calcium		Kalzium		calcio		calcio		calcium		432
carbon	C	carbone		Kohlenstoff		carbono		carbonio		koolstof		433
chlorine	Cl	chlore		Chlor		cloro		cloro		chlor		434
chromium	Cr	chrome		Chrom		chromo		chromo		chrom		435
copper	Cu	cuivre		Kupfer		cobre		rame		koper		436
hydrogen	H	hydrogène		Wasserstoff		hidrógeno		idrogeno		waterstof		437
iron	Fe	fer		Eisen		hierro		ferro		ijzer		438
lead	Pb	plomb		Blei		plomo		piombo		lood		439
manganese	Mn	manganèse		Mangan		manganese		manganese		mangaan		440
mercury	Hg	mercure		Quecksilber		mercurio		mercurio		kwik (zilver)		441
molybdenum	Mo	molybdène		Molybdän		molibdeno		molibdeno		molybdeen		442
nickel	Ni	nickel		Nickel		niquel		nichelio		nikkel		443
nitrogen	N	azote		Stickstoff		nitrógeno		azoto		stikstof		444
oxygen	O	oxygène		Sauerstoff		oxígeno		ossigeno		zuurstof		445
phosphorus	P	phosphore		Phosphor		fósforo		fosforo		phosphor, fosfor		446
platinum	Pt	platine		Platin		platino		platino		platina		447
potassium	K	potassium		Kali		potasio		potassio		kalium		448
silicon	Si	silicium		Silizium		silicio		silicio		silicium		449
silver	Ag	argent		Silber		plata		argento		zilver		450
sodium	Na	sodium		Natrium		sodio		sodio		natrium		451
sulphur, <i>sulfur</i>	S	soufre		Schwefel		azufre		zolfo		zwavel		452
tin	Sn	étain		Zinn		estaño		stagno		tin		453
tungsten	W	tungstène		Wolfram		tungsteno		tungsteno		wolfram		454
vanadium	V	vanadium		Vanadium		vanadio		vanadio		vanadium		455
zinc	Zn	zinc		Zink		cinc		zinco		zink		456

ENGLISH. ALLOYS	FRANÇAIS. ALLIAGES	DEUTSCH. LEGIERUNGEN	ESPAÑOL. ALEACIONES	ITALIANO. LEGHE	NEDERLANDS. LEGERINGEN	
Babbit(t) metal	métal antifriction	Weissmetall, Lagermetall	metal antifricción	metallo antifrizione	Babbitmetaal	457
bearing metal	métal pour coussinets	Lagermetall	metal para cojinetes	metallo per cuscinetti	lagermetaal	459
brass	laiton	Messing	latón	ottone	geelkoper, messing	460
bronze	bronze	Bronze	bronce	bronzo	brons	461
aluminium bronze	bronze d'aluminium	Aluminiumbronze	bronce de aluminio	bronzo l'alluminio	aluminiumbrons	462
phosphor bronze	bronze phosphoreux	Phosphorbronze	bronce fosforoso	bronzo fosforoso	phosphorbrons, fosforbrons	463
manganese bronze	bronze au manganèse	Manganbronze	bronce al manganese	bronzo al manganese	mangaanbrons	464
gun metal	bronze dur, bronze à canons, bronze rouge	Rotguss, Geschützbronze	bronce de cañones, bronce duro	bronzo da cannone	bronsstaal, geschutbrons	465
solder	soudure (matière à souder)	Lot	soldadura (materia para soldar)	saldatura (materiale per saldare)	soldeer	466
steel	acier	Stahl	acero	acciaio	staal	467
alloy steel	acier allié, acier spécial	Legierstahl	acero especial	lega di acciaio	legeerstaal	468
low-carbon chromium steel	acier au chrome à faible teneur en carbone	wenig kohlenstoffhaltiger Chromstahl	acero al cromo con debil proporción de carbono	acciaio al cromo a debile tenore di carbonio	chromstaal met gering koolstofgehalte	469
non-rusting steel, semi-corrosion resisting steel	acier antirouille	rostfreier Stahl	acero inoxidable	acciaio antiruggine	roestvrij staal	470
carbon steel	acier au carbone	Kohlenstoffstahl, Kohlenstahl	acero al carbono	acciaio al carbonio	koolstofstaal, koolstaal	471
chrome (or chromium) steel	acier au chrome	Chromstahl	acero al cromo	acciaio al cromo	chromstaal	472
chrome (or chromium) nickel steel	acier au chrome-nickel	Chrom-Nickel-Stahl	acero al cromo-niquel	acciaio al cromo nichelio	chrom-nikkel-staal	473
copper bearing steel	acier au cuivre	Stahl mit Kupferzusatz	acero al cobre	acciaio al rame (per cuscinetti)	koperhoudend staal	474
corrosion resisting steel	acier inoxydable	gegen Corrosion widerstandfähiger Stahl, corrosionsfreier Stahl	acero inoxidable	acciaio inossidabile	tegen corrosie bestendig staal	475
manganese steel	acier au manganèse	Manganstahl	acero al manganese	acciaio al manganese	mangaanstaal	476
nickel steel	acier au nickel	Nickelstahl	acero al niquel	acciaio al nichelio	nikkelstaal	477
silicon steel	acier au silicium	Siliziumstahl	acero al silicio	acciaio al silicio	siliciumstaal	478
stainless steel	acier antirouille, acier inoxydable	rostfreier Stahl	acero inoxidable	acciaio antiruggine, acciaio inossidabile	roestvrij staal	479
tungsten steel	acier au tungstène	Wolframstahl	acero al tungsteno	acciaio al tungsteno	wolframstaal	480
vanadium steel	acier au vanadium	Vanadiumstahl	acero al vanadio	acciaio al vanadio	vanadiumstaal	481
white metal	métal blanc	Weissmetall	metal blanco	metallo bianco	wit metaal	482

ENGLISH.	FRANÇAIS.	DEUTSCH.	ESPAÑOL.	ITALIANO.	NEDERLANDS.	
METALS, CLASSIFIED ACCORDING TO MANUFACTURE	METEAUX CLASSES D'APRES LE PROCÉDE DE FABRICATION	METALLE, NACH HERSTELLUNGSWEISE GEORDNET	METALES CLASIFICADOS POR SU PROCEDIMIENTO DE FABRICACION	METALLI CLASSIFICATI SECONDO IL PROCESSO DI FABBRICAZIONE	METALEN GECLASSIFICEERD VOLGENS DE WIJZE VAN VERVAARDIGING	483
iron	fer	Eisen	hierro	ferro	ijzer	484
cast iron	fonte	Gusseisen	fundición	ghisa	gietijzer	485
hot-blast cast iron	fonte à air chaud	unter Warmluftzug erzeugtes Gusseisen	lingote obtenido con aire caliente	ghisa fusa ad aria calda	onder warme luchttek gesmolten gietijzer	486
cold-blast cast iron	fonte à air froid	unter Kaltluftzug erzeugtes Gusseisen	lingote obtenido con aire frío	ghisa fusa ad aria fredda	onder koude luchttek gesmolten gietijzer	487
malleable cast iron	fonte malléable	schmiedbares Gusseisen	hierro maleable	ghisa malleabile	smeedbaar gietijzer	488
charcoal iron	fer au (charbon de) bois	Holzkohleneisen	hierro al carbón vegetal	ferro al carbone di legna	houtskoolijzer	489
Swedish charcoal iron	fer suédois au bois	schwedisches Holzkohleneisen	hierro sueco al carbón vegetal	ferro svedese al carbone di legna	Zweeds houtskoolijzer	490
coke iron	fer au coke	Kokseisen	hierro al cok	ferro al coke	cokesijzer, kokesijzer	491
forged iron	fer forgé	Schmiedeeisen	hierro forjado	ferro fucinato o fucinabile, ferro forgiato	gesmeed ijzer, smeedijzer	492
ingot iron	fer homogène (acier doux)	Flusseisen	acero dulce	ferro omogeneo (acciaio dolce)	vloei-ijzer	493
pig iron	fonte brute	Roheisen	arrabio, lingote	ferro crudo, ghisa greggia o di prima fusione	piëkijzer	494
rolled iron	fer laminé	gewalztes Eisen	hierro laminado	ferro laminato	gewalst ijzer	495
Swedish iron	fer suédois	schwedisches Eisen	hierro sueco	ferro svedese	Zweeds ijzer	496
wrought iron	fer forgé, fer façonné	Schmiedeeisen	hierro forjado	ferro lavorato, ferro battuto	geslagen ijzer, smeedijzer	497
steel	acier	Stahl	acero	acciaio	staal	498
acid steel	acier, procédé acide	saurer Stahl	acero de procedimiento acido	acciaio al processo acido	staal gewonnen volgens het zure proces	499
basic steel	acier, procédé basique; acier Thomas	basischer Stahl, Thomas-Stahl	acero, procedimiento básico; acero Thomas	acciaio al processo basico, acciaio Thomas	staal gewonnen volgens het basische proces, Thomas-staal	500
Bessemer steel	acier Bessemer	Bessemer Stahl	acero Bessemer	acciaio Bessemer, acciaio al processo acido	Bessemer staal	501
blister steel	acier soufflé, acier cémenté	Blasenstahl, Zementstahl	acero cementado	acciaio soffiato	blarenstaal, cementstaal	502
cast steel	acier fondu	Gusstahl	acero fundido	acciaio fuso	gegoten staal, gietstaal	503
charcoal steel	acier (affiné) au (charbon de) bois	Holzkohlenstahl	acero al carbón vegetal	acciaio al carbone di legna	houtskoolstaal	504
crucible steel	acier au creuset	Tiegelstahl	acero al crisol	acciaio al crogiolo	kroezenstaal	505
electric steel or electric furnace steel	acier au four électrique	Elektrostahl	acero al horno eléctrico	acciaio al forno elettrico	electro-staal	506

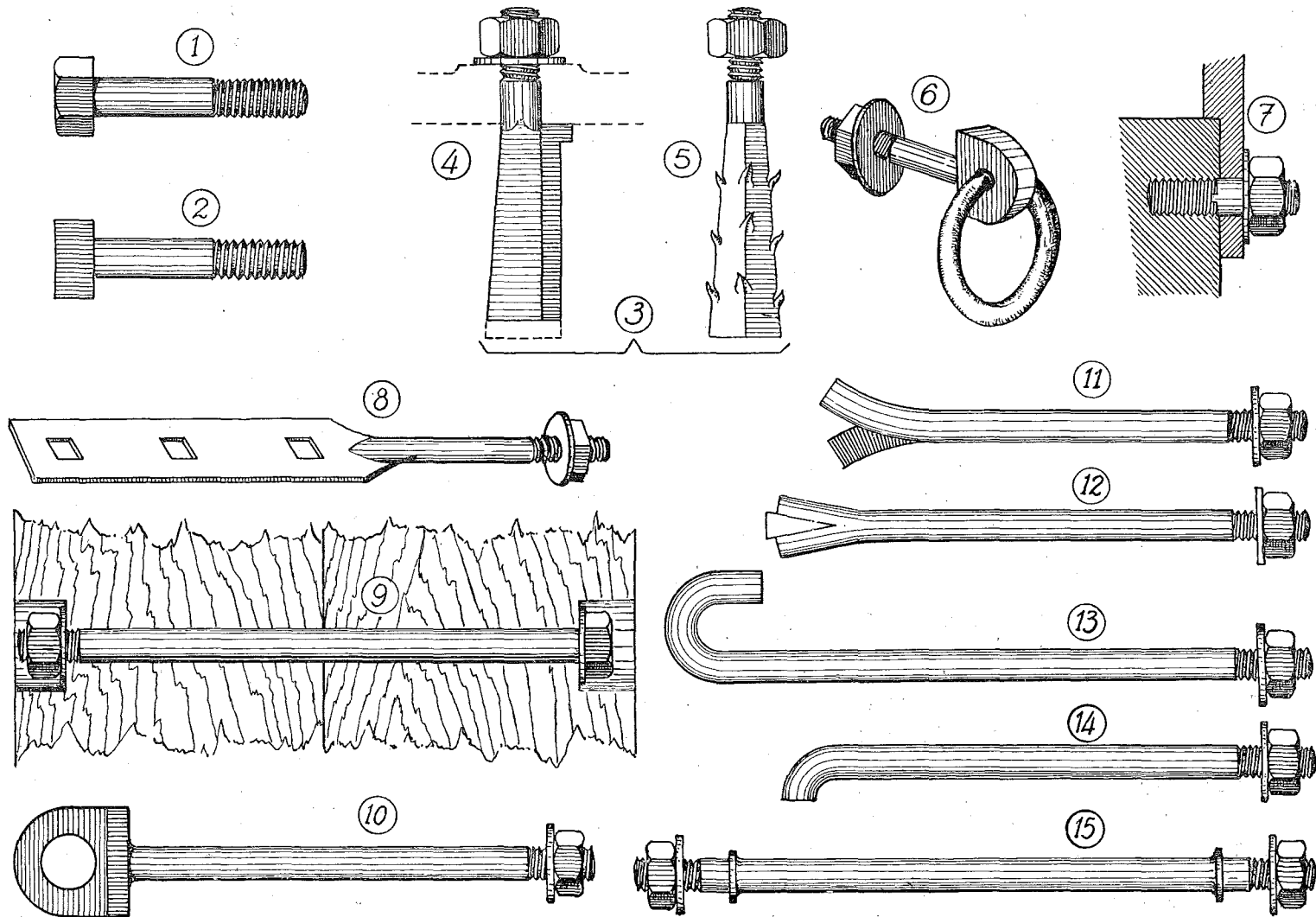
ENGLISH.	FRANÇAIS.	DEUTSCH.	ESPAÑOL.	ITALIANO.	NEDERLANDS.	
forged steel	acier forgé	Schmiedestahl	acero forjado	acciaio forgiato	gesmeed staal	507
open hearth steel	acier Martin	Martin-Stahl	acero Martín	acciaio Martin, acciaio affinato a suola	frishaard staal, Martin-staal	508
cold pressed steel, <i>cold swaging</i>	acier comprimé à froid	kaltgepresster Stahl	acero prensado en frío	acciaio compresso a freddo	koud geperst staal	509
rolled steel	acier laminé	gewalzter Stahl	acero laminado	acciaio laminato	gewalst staal	510
cold rolled steel	acier laminé à froid	kaltgewalzter Stahl	acero laminado en frío	acciaio laminato a freddo	koud gewalst staal	511
hot rolled steel	acier laminé à chaud	warm gewalzter Stahl	acero laminado en caliente	acciaio laminato a caldo	warm gewalst staal	512
Siemens Martin steel, <i>open-hearth steel</i>	acier Siemens-Martin	Siemens-Martin Stahl	acero Siemens-Martín	acciaio Siemens-Martin	Siemens-Martin staal	513
PROCESSES, MATERIALS, EQUIPMENT	PROCEDES, MATERIAUX, OUTILAGE	VERFAHREN, MATERIALIEN, AUSRUESTUNG	PROCEDIMIENTOS, MATERIALES, ARMAMENTO	PROCESSI, MATERIALI, ATTREZZATURE	BEHANDELING, MATERIALEN, UITRUSTING	514
to anneal	rectifier	(aus)glühen	recocer	ricuocere	(uit)gloeien	515
annealing	recuit	(Aus)Glühen	recocido	ricottura	(uit)gloeien	516
blast	soufflerie	Gebläse	fragua	soffieria, soffianti	blaastoestel	517
bar	barre	Stange, Stab	barra	sbarra	staaf	518
billet	billette	Barre	palanquilla	verga, barretta	gewalst ingot voor zware profielen	519
bloom	loupe, bloom	Luppe	goa, lupia	sbarra forgiata	gewalst ingot voor lichte profielen, loep	520
brazing	brasure	Hartlötung	soldadura al cobre	saldatura forte	hardsolderen, solderen met koper	521
to case-harden	cémenter, tremper	im Einsatz härten	cementar, templar	temperare in superficie	aan het oppervlak harden	522
charge	charge, fournée	Charge, Gicht	carga, hornada	carica, infornata	charge	523
coke	coke	Koks	cok	coke	cokes, kokes	524
crucible	creuset	Schmelztiegel, Tiegel	crisol	crogiolo	smeltkroes	525
corrosion	corrosion	Korrosion, Verzehrung	corrosión	corrosione	corrosie, aantasting, vertering	526
pitting	corrosion (par formation de petits creux)	Anfressung, Abzehrung, Hohlenformung	picado	corrosione (per formazione di bollicine)	invreting, putvorming	527
graphitization	graphitage	Graphitierung	grafitado	grafitizzazione	grafitering	528
quenching	trempe	Abschrecken	temple	tempera (per raffreddamento)	afschrikken	529
tempering	revenu	Anlassen	revenido	rinvenimento	ontlaten	530
carburizing	cémentation	Einsetzen	cementación	cementazione, carburazione	cementeren	531

ENGLISH.	FRANÇAIS.	DEUTSCH.	ESPAÑOL.	ITALIANO.	NEDERLANDS.	
cyaniding	cyanuration	Zyanhärten	cianuración	cianurazione	cyaneren	532
hardening	trempe de dureté	Härten	endurecimiento	tempera d'indurimento	harden	533
nitriding	nitruration	Nitrieren, Stickstoffhärten	nitruración	nitrurazione	nitreren, stikstofharden	534
pickling	décapage	Abbeizen, Blankbeizen, Decapieren	acción de quitar el cardenillo al cobre ó de extraer el óxido de los metales que están tomados	pulitura (dei metalli)	blankbijten, blankmaken	535
polishing	polissage	Polieren, Polierung	pulido	pulitura	polijsten, polijsting	536
sandblasting	sablage, nettoyage au jet de sable	Sandstrahlung	limpieza con chorro de arena	pulitura a sabbia	zandstraling	537
cupola furnace	cubilot	Kuppelofen	cubilote	cubilotto	koepeloven	538
FABRICATING	MONTAGE, USINAGE	HERSTELLUNG, BEARBEITUNG	FABRICACION	LAVORAZIONE	MONTAGE, BEWERKING	539
to assemble	assembler, monter	zusammenstellen, montieren	montaje	montare, comporre	samenstellen, monteren	540
to bore	forer	bohren	taladrar	forare	boren	541
to chip	buriner	behauen	gravar	scalpellare, togliere con lo scalpello	afsteken, afbramen, met de beitel bewerken	542
to drift	brocher	treiben	embrochalar	trascinare, trasportare	drevelen, opdriffen	543
drift pin	broche	Treibbolzen	brocha	perno, caviglia di torsione	drevel, drift	544
jig	calibre, gabarit, jauge	Lehre, Schablone	calibre, gálibo	calibro	mal, model	545
to lay-out	tracer	trassieren, abstecken, auslegen	trazar	tracciare	traceren, aftekenen, uitzetten	546
lay-out	traçage, tracé d'atelier	Werkstattzeichnung	trazado, taller de trazado	disegno, tracciato di officina	werkplaatstekening	547
to mill	fraisier	fräsen	fresar	fresare	frezén	548
mill	fraise	Fräser	fresa	fresa	frees	549
milled edge	tranche striée; cordon (d'une monnaie)	geriefter Rand; Rändelung, Kräuselung (einer Münze)	canto estriado	orlo fresato	getande rand, gefreesde kant; kartelrand (van een munt)	550
to punch	poinçonner	(aus)stanzen	punzonar	punzonare	ponsen, doorslaan	551
punch	poinçon, emporte-pièce	Stanze	punzón	punzone	pons, doorslag, stempel	552
to ream	alésér	aufreiben, aufräumen, ausräumen	mandrinar	alesare, levigare	ruimen, opruimen	553
reamer	alésóir	Reibahle	mandril	alesatore, levigatore	ruimer, opruimer	554
to shear	cisailler	scheren, abscheren	cortar	tagliare	knippen	555

ENGLISH.	FRANÇAIS.	DEUTSCH.	ESPAÑOL.	ITALIANO.	NEDERLANDS.	
shears	cisaille	Schere	tijeras	cesoia	(metaal)schaar	556
to sub-punch	poinçonner (provisoirement, à un diamètre inférieur)	vorstanzen (auf einem kleineren Diameter)	punzonar	punzonare (con diametro inferiore)	vóórponsen (op een kleinere diameter)	557
template	calibre, jauge, gabarit, modèle	Schablone, Lehre, Modell	calibre, gálibo, modelo	modello, sagoma	mal, model	558
flask	moule	Formkasten	molde	forma	vormkast, gietkast, vormbak	559
to forge	forger	schmieden	forjar	forgiare, fucinare	smeden	560
forge	forge	Schmiede	forja	fucina, forgia	smederij, smidse	561
forging	forgeage	Schmieden	forjado	forgiatura, fucinatura	smeden, smeedwerk	562
to anneal	recuire	(aus)glühen	recocer	ricuocere	(uit)gloeien	563
annealing	recuit	(Aus)Glühen	recocido	ricottura	(uit)gloeien	564
to draw	étirer	ziehen	estirar	tirare, trascinare	trekken	565
drop-forging	forgeage au marteau-pilon	Schmieden mit dem Fallhammer	forjado al martillo pilón	forgiatura al maglio	smeden met de valhamer	566
to heat	chauffer	erhitzen	caldear	riscaldare	verwarmen	567
heating	chauffage	Erhitzung	caldeado	riscaldamento	verwarming	568
heat-treatment	travail à chaud; traitement thermique	Warm-Bearbeitung; Wärmebehandlung, thermische Behandlung	tratamiento en caliente	lavorazione a caldo; trattamento a caldo	bewerking in warme toestand; warmtebehandeling, thermische behandeling	569
to press	presser, comprimer	pressen, zusammendrücken	presnar	pressare, comprimere	persen, drukken	570
(forging) press	presse (à forger)	(Schmiede)Presse	prensa	pressa (per forgiare)	(smeed)pers	571
to temper	laisser revenir, pratiquer un revenu	anlassen	revenir	effettuare un rinvenimento	ontlaten	572
tempering	revenu	Anlassen	revenido	rinvenimento	ontlaten	573
to upset	refouler	stauchen	recalcar	rimescolare	stuiken	574
furnace	four	Ofen	horno	forno, fornace	oven, haard	575
blast furnace	haut-fourneau	Hochofen	horno alto	alto forno	hoogoven	576
electric furnace	four électrique	elektrischer Ofen	horno eléctrico	forno elettrico	electrische oven	577
open hearth furnace	four Martin, four à sole	Martin-Ofen, Frischherd	horno Siemens	forno Martin	Martin-oven, frishaard	578
induction furnace	four à induction	Induktions-Ofen	horno a inducción	forno a induzione	inductie-oven	579
(electric) arc furnace	four à arc (électrique), four (électrique) à arc	(elektrischer) Lichtbogenofen	horno al arco (eléctrico)	forno al arco (elettrico)	(electricische) lichtboogoven	580
(electric) resistance furnace	four (électrique) à résistance	(elektrischer) Widerstandofen	horno (eléctrico) a resistencia	forno (elettrico) a resistenza	(electricische) weerstandsoven of gloeioven	581

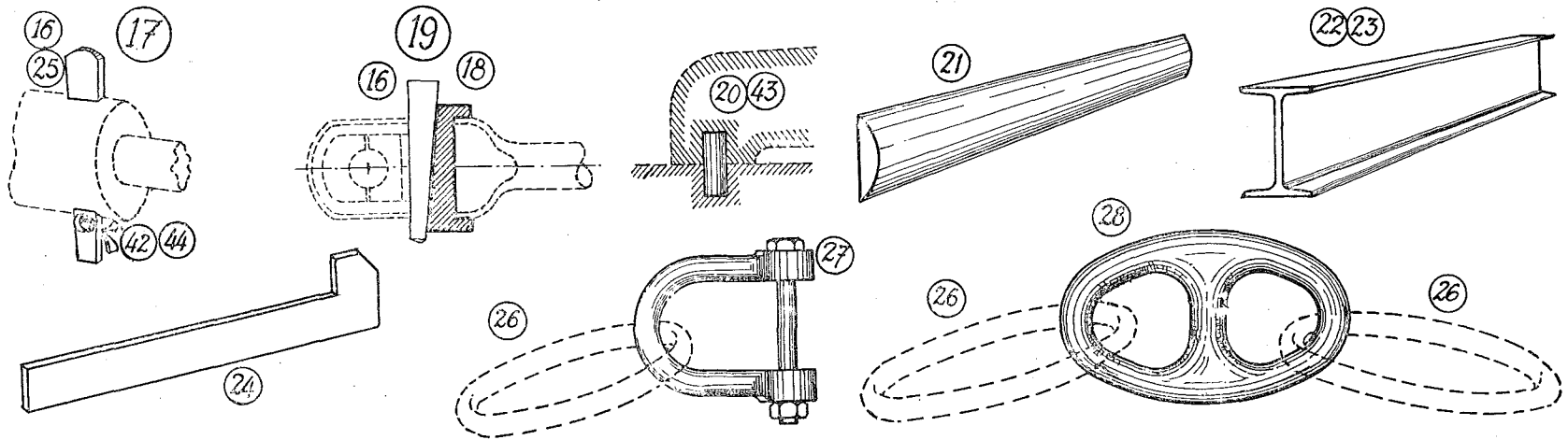
ENGLISH.	FRANÇAIS.	DEUTSCH.	ESPAÑOL.	ITALIANO.	NEDERLANDS.	
converter	convertisseur	Konvertor	convertidor	convertitore	converter	582
ingot	lingot	Gussblock	lingote	lingotto	ingot, gietblok	583
ladle	cuiller (à couler), poche (à couler)	(Giess) Kelle, (Giess)-Löffel	cuchara o caldero de colada	cucchiaia da saldatore o da colata	(giet)lepel	584
limestone	Pierre calcaire, - à chaux	Kalkstein	caliza	calcare	kalksteen	585
to melt	fondre	schmelzen	fundir	fondere	smelten	586
melting	fusion	Schmelzung	fusión	fusione	smelting	587
mill	usine, fabrique	Werk, Fabrik	fábrica	officina, fabbrica	fabriek	588
rolling mill	laminoir (usine)	Walzwerk	fábrica de laminación	laminatoio	walswerk	589
mould, mold	moule, coquille à mouler	Gussform	molde, coquilla	stampo, forma per colare	gietvorm, gietschaal	590
pattern	modèle, gabarit	Modell, Schablone	modelo, patrón	modello (di fusione)	model, mal	591
pig	gueuse, saumon	Gänz, Ganz, Massel	lingote de hierro colado	massello	geus, gieteling, piek	592
puddling	puddlage	Puddeln, Puddelbetrieb	puddelado	puddellaggio	puddelen	593
roll	cylindre (de laminoir), rouleau	Walze	cilindro (de laminación)	cilindro (di laminatoio)	wals	594
rolling	laminage	Walzen, Strecken	laminado	laminatura	walsen	595
rolling mill	laminoir	Walzwerk	laminador	laminatoio	walswerk	596
rust	rouille	Rost	roña, óxido	ruggine	roest	597
scale	peau (de laminage), produit d'écaillage	Haut	cascarilla	scaglia	huid	598
hammer scale	battitures, écailles	Hammerschlag	cascarilla de forja	scaglia di martellatura	hamerslag	599
mill scale	peau de laminage	Walzhaut	cascarilla de laminación	scaglia di laminatura	walshuid	600
scrap	riblons, déchets, débris, mitraille	Schrot, Abfall	restos	rottame, frammento, cascame	schroot, afval	601
scrap iron	débris, mitraille, riblons de fer	Eisenschrot, Abfalleisen	chatarra	rottame di ferro	ijzerschroot, ijzerafval	602
scrap steel	débris, mitraille, riblons d'acier	Stahlschrot, Abfallstahl	chatarra de acero	rottame di acciaio	staalschroot, staalafval	603
slag	scorie, laitier, mâchefer	Schlacke	escoria	scoria	slak	604
smelter	fondant	Schmelzer	fundente	fundente	smeltmiddel, smelter	605
soldering	soudure, brasure	Löten, Lötung	soldadura	saldatura	solderen, soldering	606
autogeneous soldering	soudure autogène	autogenes Löten, autogenes Schweissen, Selbstlötung	soldadura autogena	saldatura autogena	autogeen solderen, autogeen lassen	607
blow pipe	chalumeau	Lötrohr	soplete	cannelo da saldare	blaaspijp	608
hydrogen soldering	soudure à l'hydrogène	Wasserstofflötung	soldadura al hidrógeno	saldatura a idrogeno	solderen of lassen met waterstof	609

ENGLISH.	FRANÇAIS.	DEUTSCH.	ESPAÑOL.	ITALIANO.	NEDERLANDS.	
to solder	souder, braser	löten	soldar	saldare	solderen, lassen	610
solder	soudure (matière à souder)	Lot, Lötmittel	soldadura	saldatura (materiale per saldare)	soldeer	611
soft solder	soudure tendre	Weichlot	soldadura blanda	saldatura dolce	zacht soldeer	612
hard solder	soudure dure	Hartlot	soldadura dura	saldatura dura	hard soldeer	613
tin solder	soudure à l'étain	Zinnlot	soldadura de estaño	saldatura a stagno	tinsoldeer	614
soldering copper, brazing copper	cuiivre à braser	Kupferlot	cobre para soldar	rame da saldare	soldeerkoper	615
soldering torch	lampe à souder	Lötlampe	lampara de soldador	lampada da saldare, saldatore	soldeerlamp	616
to weld	souder	Schweissen	soldar	saldare	lassen	617
welding	soudure, soudage	Schweissen, Schweissung	soldadura	saldatura	lassen	618
butt weld	soudure bout à bout	Stumpfschweissung	soldadura a tope	saldatura a giustapposizione	stomplas, stootlas	619
continuous weld	soudure continue	durchgehende Schweissung	soldadura continua	saldatura continua	doorlopende las	620
electric welding	soudure électrique	elektrisch Schweissen	soldadura eléctrica	saldatura elettrica	electrisch lassen	621
electric arc welding	soudure à l'arc électrique	elektrischer Lichtbogen-Schweissung	soldadura al arco eléctrico	saldatura ad arco elettrico	lassen met de electriche lichtboog	622
electrode	électrode	Elektrode	electrodo	electrodo	electrode	623
coated electrode	électrode enrobée	umkleidete Elektrode	electrodo con recubrimiento	electrodo rivestito	beklede electrode	624
heavy coated electrode	électrode fortement enrobée	schwer umkleidete Elektrode	electrodo con recubrimiento fuerte	electrodo fortemente rivestito	dik beklede electrode	625
uncoated electrode	électrode non enrobée ou nue	nicht umkleidete oder nackte Elektrode	electrodo sin recubrimiento ó nudo	electrodo non rivestito o nudo	niet beklede of blanke electrode	626
fire weld, forge weld	soudure au feu	Schweissung im Feuer	soldadura a fuego	saldatura a fuoco	wellen in het vuur	627
rap weld	soudure par martelage	Hammerschweissung	soldadura a martillo	saldatura a ribaditura	wellen met de hamer	628
lap weld	soudure à recouvrement	Ueberlappungsschweissung	soldadura por recubrimiento	saldatura a ricoprimento	(over)laplas	629
oxyacetylene welding	soudure oxy-acétylénique	Azetylen-Schweissung	soldadura oxi-acetilénica	saldatura ossiacetilénica	acetyleenlassen	630
resistance welding	soudure par résistance	Widerstands-Schweissung	soldadura por resistencia	saldatura a resistenza	weerstandlassen	631
scarf weld	soudure à recouvrement	verblattete Schweissung	soldadura por recubrimiento	saldatura ad incastro o a dente	laplas	632
short circuit or bare wire welding	soudure par court-circuit ou par fusion d'un fil nu	Kurzschluss-Schweissung oder Blankdraht-Schweissung	soldadura por corto circuito o por fusión de hilo desnudo	saldatura a corto circuito od a filo nudo fuso	kortsluitlassen of lassen met blanke electroden	633
spot weld	soudure par points	Punktschweissung	soldadura por puntos	saldatura a punti sparsi	puntlas	634



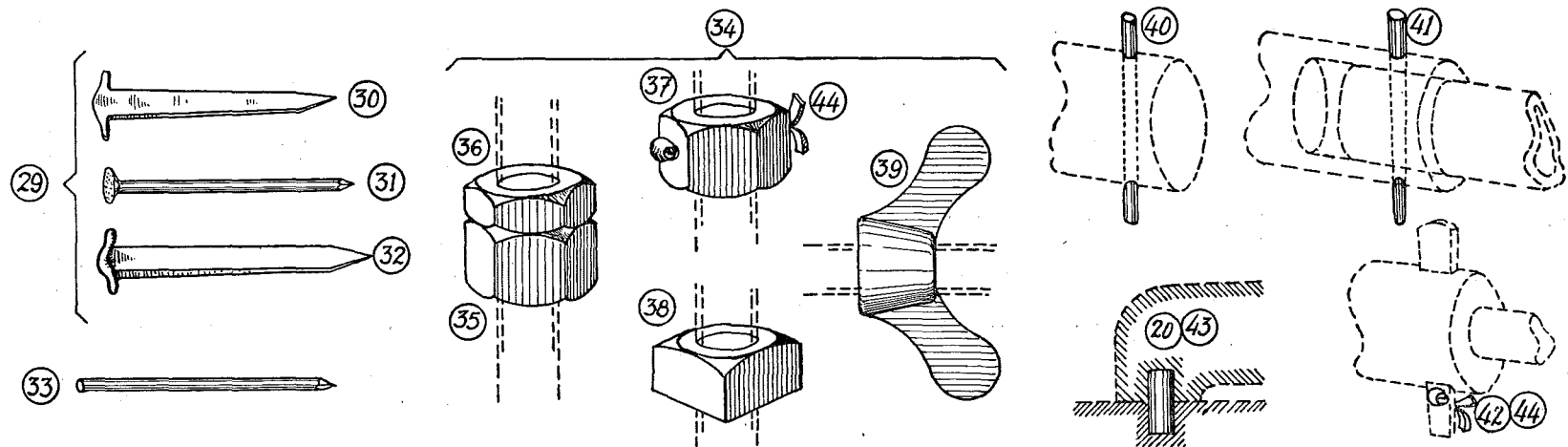
	ENGLISH.	FRANÇAIS.	DEUTSCH.	ESPAÑOL.	ITALIANO.	NEDERLANDS.	
	METAL PRODUCTS	PRODUITS METALLIQUES (FINIS)	METALL-ERZEUGNISSE	PRODUCTOS METALICOS	PRODOTTI METALLICI	(AFGEWERKTE) ARTIKELEN VAN METAAL	
1	[hexagon head(ed)] bolt	boulon (à tête à six pans)	Bolzen (mit sechseckigem Kopf)	perno (de cabeza hexagonal)	bullone (a testa esagonale)	bout (met zeskante kop)	635
2	[square head(ed)] bolt	boulon (à tête carrée)	Bolzen (mit viereckigem Kopf)	perno (de cabeza cuadrada)	bullone (à testa quadra)	bout (met vierkante kop)	637
3	foundation bolt	boulon (de plaque) de fondation, boulon de scellement	Fundamentbolzen, Grundbolzen	perno de fundación	bullone di fondazione, bullone di base	fundatie- of funderingsbout, dookbout	638
4	lewis bolt	boulon à louve, boulon à cale ou clavette	Keilbolzen, Schliessbolzen	perno con chaveta o cerrojo	bullone conico a bietta	wolf(bout), spiebout of wigbout	639
5	rag bolt	boulon de scellement à tige barbelée	Hackelbolzen, Tackbolzen, Steinschraube	perno de cimentación de cuerpo barbado	bullone a gambo intaccato o dentellato	hakkeltbout, takbout, dookbout	640
6	ring bolt	boulon à organeau, cheville à boucle	Ringbolzen	perno con anillo o cáncamo	bullone ad occhio ed anello	ringbout (met losse ring)	641
7	stud bolt	prisonnier, goujon	Stiftbolzen, Stiftschraube	espárrago	prigioniero, vite prigioniera	tapbout, tapeind	642
8	bat bolt	boulon à crosse plate	Bolzen mit flaches Verlängerungsstück	perno de culata plana	bullone a prolunga piatta	bout met plat verlengstuk	643
9	countersunk bolt	boulon encastré ou noyé, boulon à tête encastrée ou noyée	versenkter Bolzen, Bolzen mit versenktem Kopf	perno anegado	bullone a doppia testa accecata	verzonken of ingelaten bout, bout met verzonken of ingelaten kop	644
10	eye bolt	boulon à œil ou à œillet	Augenbolzen	perno de ojo	bullone ad occhio	oogbout	645
	fish bolt (generally)	boulon d'éclisse	Laschenbolzen	perno de uniones	bullone per coprugiunto	visbout, lasbout	646
11	fish bolt (as on fig.)	boulon (de scellement) à queue de carpe	Bolzen mit gespaltenem und beiderseits ausgebogenem (Anker)Ende	perno (de cimentación) con cola de milano	bullone (d'ancoraggio) a punta spaccata	bout met gespleten en beiderzijds uitgebogen (anker)einde	647
12	fox bolt	boulon (de scellement) à tige fendue et coin	Bolzen mit gespaltenem (Anker)Ende und Keil	perno de empotramiento con hendidura y cuña	bullone (d'ancoraggio) a gambo spaccato e cuneo	bout met gespleten (anker)einde en wig	648
13	hook bolt	boulon à croc ou à crochet	Hakenbolzen	perno con gancho	bullone a gancio	haakbout	649
14	lug bolt	boulon (de scellement) à extrémité recourbée	Bolzen mit rechtwinklig eingebogenem (Anker)Ende	perno con extremo curvado	bullone (d'ancoraggio) ad aletta	bout met haaks omgezet (anker)einde	650
15	tie bolt	boulon d'entretoisement, d'assemblage ou d'ancrage	Verbindungsbolzen, Kupplungsbolzen, Ankerbolzen	perno riostra o perno tirante	tirante	verbindingsbout, koppelbout, ankerbout	651

ENGLISH.	FRANÇAIS.	DEUTSCH.	ESPAÑOL.	ITALIANO.	NEDERLANDS.	
anchor bolt	boulon d'ancrage	Ankerbolzen, Verankerungsbolzen	perno de anclaje	bullone d'ancoraggio	ankerbout, verankeringbout	652
hold down or holding down bolt	boulon d'attache, boulon de fondation	Befestigungsbolzen, Fundamentbolzen	perno de unión, perno de cimentación	bullone di fondazione, bullone di supporto	bevestigingsbout, fundatiebout	653
stay bolt	(boulon) entretoise	Stehbolzen	perno de riostra	bullone di sostegno, traversa	steunbout	654
stove bolt	boulon de poêle ou de fourneau	Herdbolzen, Ofenbolzen	perno de hogar	bullone di focolare o di forno	kachelbout	655
drift bolt, drift pin	repoussoir	Treibbolzen	botador	bullone di trazione, perno di spinta	drijfbout	656
black bolt, unfinished bolt	boulon brut	roher oder unbearbeiteter Bolzen	perno en bruto	bullone grezzo	onbewerkte bout	657
bright (machined) bolt, finished bolt	boulon usiné	bearbeiteter Bolzen	perno maquinado	bullone lucido (fatto a macchina)	bewerkte bout	658
turned bolt	boulon tourné	gedrehter Bolzen	perno torneado	bullone tornito	gedraaide bout	659
chain	chaîne	Kette	cadena	catena	ketting	660
16 cotter	clavette	Keil	clavija, chaveta	bietta	spie, sluitwig	661
17 cotter and pin, cotter key and cotter pin	clavette et goupille fendue	Keil und Splint	clavija y pasador	bietta e caviglia	spie of sluitwig en splitpen	662



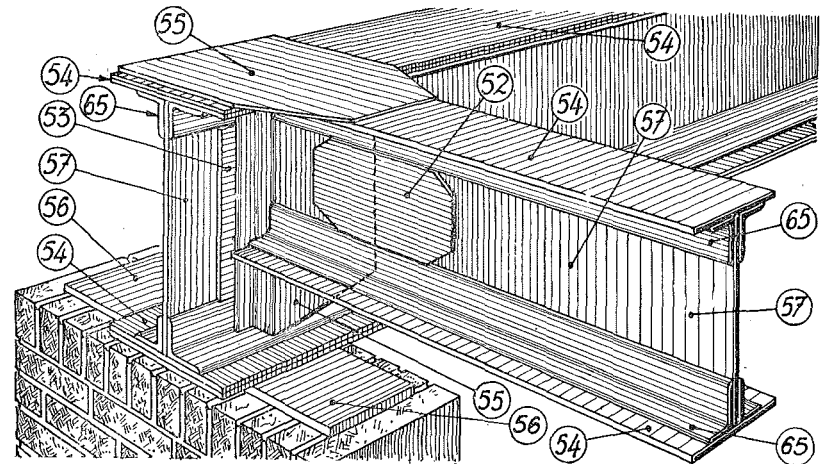
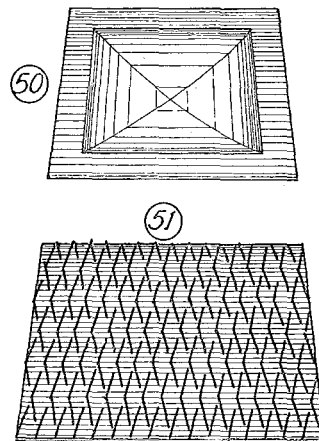
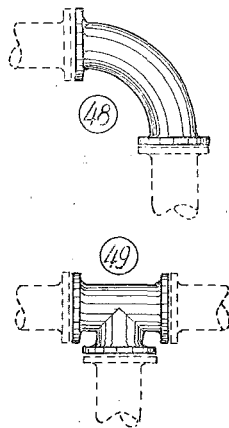
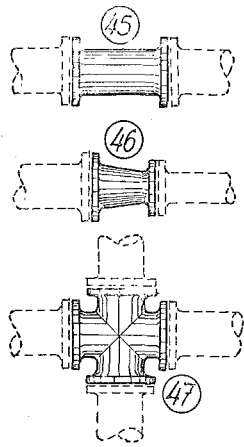
	ENGLISH.	FRANÇAIS.	DEUTSCH.	ESPAÑOL.	ITALIANO.	NEDERLANDS.	
18	gib	contre-clavette (fixe)	(fester) Gegenkeil	contra cuña de clavija	controbietta (fissa)	(vaste) tegenspie of tegenwig	663
19	gib and cotter, <i>gib-head key</i>	clavette et contre-clavette	Keil und Gegenkeil oder Lösekeil	clavija y contraclavija	controbietta e bietta	spie en tegenspie, wig en tegenwig	664
20	dowel	goujon	Dübel	espigas, espárragos	caviglia, parella	pen, deuvel	665
	bar	barre	Stab, Stange	barra	barra, sbarra	staaf, stang	666
	eye bar	barre à œil ou à œillet	Augenstab, Augenstange	barra con (ó de) ojo	sbarra, spina o ferro ad occhio	oogstaaf, oogstang	667
	bar iron	fer en barres	Stabeisen	hierro en barras	ferro in barre	staafijzer	668
	black iron	fer noir	Schwarzeisen	hierro negro	ferro nero	zwart ijzer	669
21	fender iron	fer (demi-rond) de défense	Fendereisen, eiserne Scheuerleiste	media caña, pasamanos	sbarra semitonda di protezione	beschermijzer, ijzeren schuurlijst	670
	galvanized iron	fer galvanisé	galvanisiertes oder verzinktes Eisen	hierro galvanizado	ferro galvanizzato o zincato	gegalvaniseerd of verzinkt ijzer	671
	hoop iron	(fer) feuillard	Bandeisen, Reifeisen	fleje, llanta	reggia di ferro	bandijzer, hoepijzer	672
	sheet iron	tôle de fer, fer en feuilles	Eisenblech	hierro en chapas ó planchas	lamiera di ferro	plaatijzer	673
	corrugated sheet iron	tôle (de fer) ondulée	Wellblech	chapa de hierro ondulada	lamiera di ferro ondulata	gegolfd plaatijzer	674
22	joist	poutrelle	Trägereisen, eiserner Träger	vigueta	trave, travetto	balkijzer, ijzeren balk	675
23	rolled steel joist	poutrelle en acier laminé	gewalzter Träger (aus Stahl)	vigueta de acero laminado	trave in acciaio laminato	gewalst balkijzer (van staal)	676
24	key	clavette, cale	Keil	chaveta, llave	chiavetta	spie, wig, luns	677
25	cotter key	clavette goupillée	Schlüsselkeil, Splintkeil	chaveta asegurada con pasador	chiavetta di bietta	luns met splitpen	678
	split steel key	clavette en acier fendue	gespaltener Stahlkeil	clavija de acero hendida ó abierta	chiavetta d'acciaio spaccata	stalen splitpen	679
26	link (of a chain)	maillon, maille ou anneau (de chaîne)	Kettenglied, Schake	eslabón ó malla (de cadena)	maglia (di catena)	(ketting)schalm, schakel	680
27	D-link	manille en D, manille d'ajuste	(D-)Schäkel, Kuhmaul	malla en D	maglia a D d'unione, maglia di riduzione	D-schakel, harp, sluit-schakel of verbindingschalm	681
	long link	maillon long ou maille longue	langes Kettenglied	malla larga	maglia lunga	lange schalm	682
	open link	maillon ouvert ou maille ouverte	offenes Kettenglied	malla abierta	maglia aperta	open schalm	683
	short link	maillon court ou maille courte	kurzes Kettenglied	malla corta	maglia corta	korte schalm	684
28	studded link	maillon à étau	Kettenglied mit Steg	malla de estay	maglia gemella, maglia ad H	schalm met dwarssteun, damschalm	685

	ENGLISH.	FRANÇAIS.	DEUTSCH.	ESPAÑOL.	ITALIANO.	NEDERLANDS.	
29	nail	clou, pointe	Nagel	clavo, punta	chiodo	spijker, nagel	686
30	cut nail	clou découpé à froid, clou hors tôle	geschnittener Nagel	clavo cortado en frío	chiodo di lamiera stampata	gesneden of gestampte spijker, machinale spijker	687
	finishing nail	clou de parachèvement	Abarbeitungsnagel	punta de acabado	chiodo di rifinitura	afwerknagel	688
	roofing nail	clou de toiture	Dachnagel	clavo de techos, punta de pontonar	chiodo da tetto	daknagel	689
31	wire nail	clou d'épingle, pointe de Paris	Drahtstift, Drahtnagel	punta de Paris	chiodo di filo d'acciaio, punta di Parigi	draadnagel	690
32	wrought nail	clou forgé	geschmiedeter Nagel, Schmiedenagel	clavo forjado	chiodo forgiato	gesmede spijker	691
33	brad (nail without head)	pointe ou clou sans tête	kopfloser Nagel	clavo sin cabeza	chiodo senza testa	nagel of spijker zonder kop	692
34	nut	écrou	Mutter	tuerca	dado	moer	693
	finished nut	écrou parachevé, usiné, fini	abgearbeitete Mutter	tuerca acabada	dado lavorato, finito	afgewerkte moer	694
35	hexagon nut	écrou à six pans	Sechskantmutter	tuerca hexagonal	dado esagonale	zeskante moer	695
	hot pressed nut	écrou embouti à chaud	warm gepresste Mutter	tuerca forjada en caliente	dado pressato a caldo	warm geperste moer	696
36	lock nut (generally), jamb nut	contre-écrou	Gegenmutter	contra tuerca	controdado	contra moer	697
37	lock nut (as on fig.)	écrou goupillé	Splintmutter	tuerca con pasador	fermadado a caviglia	moer met splitpen	698
	machined nut, finished nut	écrou usiné	bearbeitete Mutter	tuerca maquinada	dado a macchina	machinaal bewerkte moer	699



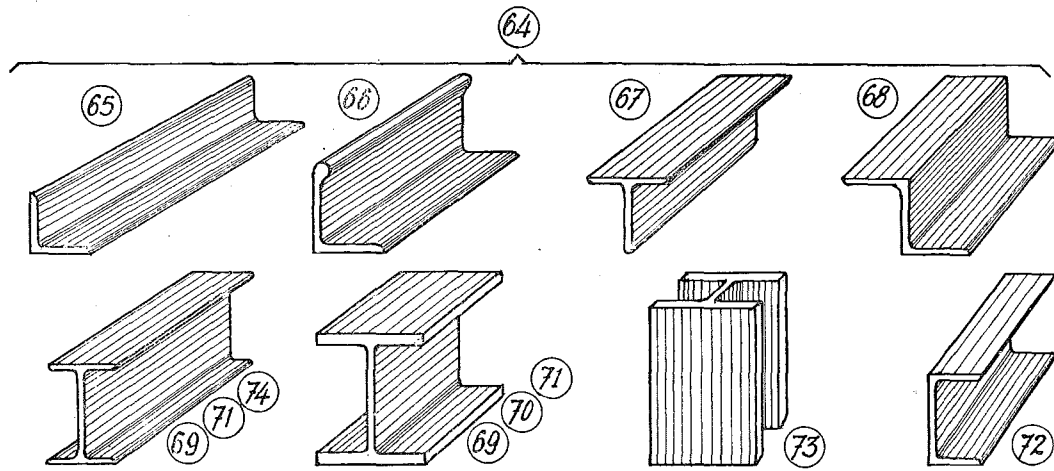
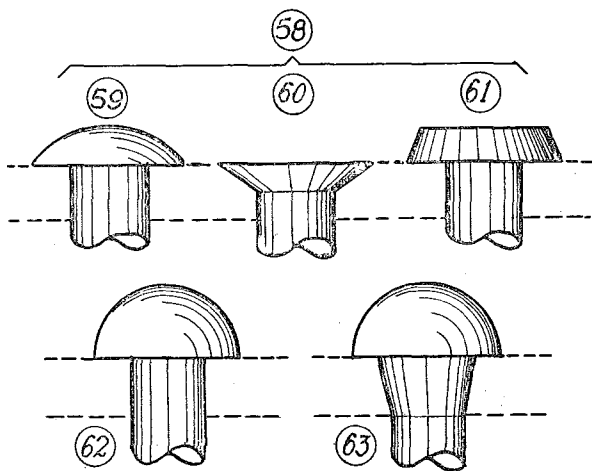
ENGLISH.	FRANÇAIS.	DEUTSCH.	ESPAÑOL.	ITALIANO.	NEDERLANDS.	
semi-finished nut	écrou demi-fini (non taraudé)	Halbzeugmutter	tuerca medio acabada (no aterrajada)	dado semifinito (non filettato)	half afgewerkte moer (draadloze moer)	700
sleeve nut	manchon taraudé, manchon à vis	Schraubenmuffe, Stangenschloss, Schraubenschloss	manguito roscado	manicotto a vite	mof met schroefdraad, wartelmoer	701
38 square nut	écrou carré	Vierkantmutter	tuerca cuadrada	dado quadro	vierkante moer	702
39 wing nut	écrou à oreilles, écrou ailé ou à ailettes	Flügelmutter	tuerca de mariposa	dado ad alette, galletto	vleugelmoer	703
40 pin	goupille, cheville, broche, goujon	Stift, Dübel, Pflock	pasador	caviglia, spina	pen, stift	704
41 connection pin	cheville d'assemblage	Verbindungsstift	pasador de unión	caviglia di collegamento	verbindingspen	705
42 cotter pin	goupille d'une clavette, goupille d'arrêt	Vorstecker, Vorsteckstift	pasador de clavija	caviglia di calettatura	opsluitpen, splitpen	706
43 dowel pin	goujon, cheville en fuseau	Dübel	pasador en dovela	prigioniero, chiodo senza testa	douwel, drevel, deuvel	707
drift pin	broche	Dorn	brocha	caviglia, stelo di trazione	drijfpen, drevel	708
gudgeon pin	goujon (en fuseau), tourillon	Dübel, eingesetzter Zapfen	gozne	prigioniero a rullo, perno	tap, deuvel	709
king pin	pivot central, axe principal	Königszapfen	eje real, eje principal	perno centrale	koningsspil, koningstaats	710
44 split pin	goupille fendue	Splint, gespaltener Stift	pasador hendido	caviglia spaccata	splitpen	711
pipe	tube, tuyau, conduite	Rohr, Röhre	tubo, tuberia	tubazione, tubo	pijp, buis	712
cast iron pipe	tuyau en fonte	gusseisernes Rohr	tubo de fundición	tubo di ghisa	gietijzeren buis	713
(double) extra strong pipe	tuyau (double) extra-fort	(doppeltes) besonders starkes Rohr	tubo reforzado	tubo ad alta resistenza	(dubbele) extra-sterke buis	714
pipe fittings	garnitures ou accessoires de tubes et conduites	Rohr-Armaturen oder -Garnituren	accesorios o piezas especiales de conducciones	accessori di tubi	pijp- of buisfittings	715
bushing	bague	Büchse, Ring, Reif	manguito	boccola, manicotto	bus (voering), ring	716
cock	robinet	Hahn	llave	rubinetto	kraan	717
air cock	robinet à air	Lufthahn	llave de aire	rubinetto d'aria	luchtkraan	718
angle cock	robinet d'angle	Winkelhahn	llave de ángulo	rubinetto ad angolo	hoekkraan	719
compression cock	robinet à compression	Druckhahn	llave de compresión	rubinetto di compressione	drukkraan, compressiekraan	720
cylinder cock	robinet de cylindre	Zylinderhahn	llave cilíndrica	rubinetto di cilindro	cilinderkraan	721
pet cock	(petit) robinet de purge ou de vidange	(kleiner) Ablasshahn	(pequeña) llave de purga	rubinetto di scarico	(kleine) aftapkraan, doorblaaskraan	722
stop cock	robinet d'arrêt	Absperrhahn	llave de detención ó cierre	rubinetto d'arresto	afsluiter, afsluitkraan	723

ENGLISH.	FRANÇAIS.	DEUTSCH.	ESPAÑOL.	ITALIANO.	NEDERLANDS.	
stop and waste cock	robinet d'arrêt et de trop-plein, robinet purgeur	Absperr- und Ueberlaufhahn, Ablasshahn	llave de cierre y aliviadero	rubinetto d'arresto e di scarico	afsluit- en overloopkraan, aftapkraan	724
45 coupling	raccord	(Rohr) Kupplung	unión	raccordo	koppeling	725
46 reducing coupling	raccord avec réduction de diamètre, raccordement progressif	Uebergangskupplung, Uebergangrohr	unión con reducción de diametro	raccordo rastremato	overgangskoppeling, verloopstuk	726
47 cross	(pièce ou tuyau en) croix, croisement	Kreuzstück	cruz	traversa, pezzo a croce, incrocio	kruisstuk	727
48 elbow	coude, tuyau coudé	Ellbogen, Knie (rohr), Kniestück	codo	gomito, pezzo o tubo a gomito	elleboog, kniestuk	728
49 tee	té, embranchement	T-Stück, Abzweig (ung)	te, derivación	pezzo a T, diramazione	T-stuk, aftakking	729
valve	valve, soupape, clapet	Ventil, Klappe	válvula, llave de paso	valvola	ventiel, klep, afsluiter	730
angle valve	soupape d'angle ou d'équerre	Winkelventil	válvula de ángulo	valvola ad angolo	hoekklep	731
gate valve	vanne (de porte d'écluse)	Schieber (eines Schluessentores)	válvula de puerta	paratoia (di portone di conca)	schuif (afsluiter) (van een sluisdeur)	732
globe valve	soupape à boulet, soupape sphérique	Kugelventil	válvula de esfera	valvola a sfera	kogelklep, kogelventiel	733
hose valve	soupape de boyau (ou tuyau flexible)	Schlauchventil	válvula de tubo flexible	valvola a tubetto	slangklep, tapkraan met slangkoppeling	734
pressure reducing valve	soupape de réduction de pression, détenteur	Reduzierventil, Druckminderungsventil	válvula de reducción de presión, expansor	valvola di riduzione della pressione	reduceerklep	735



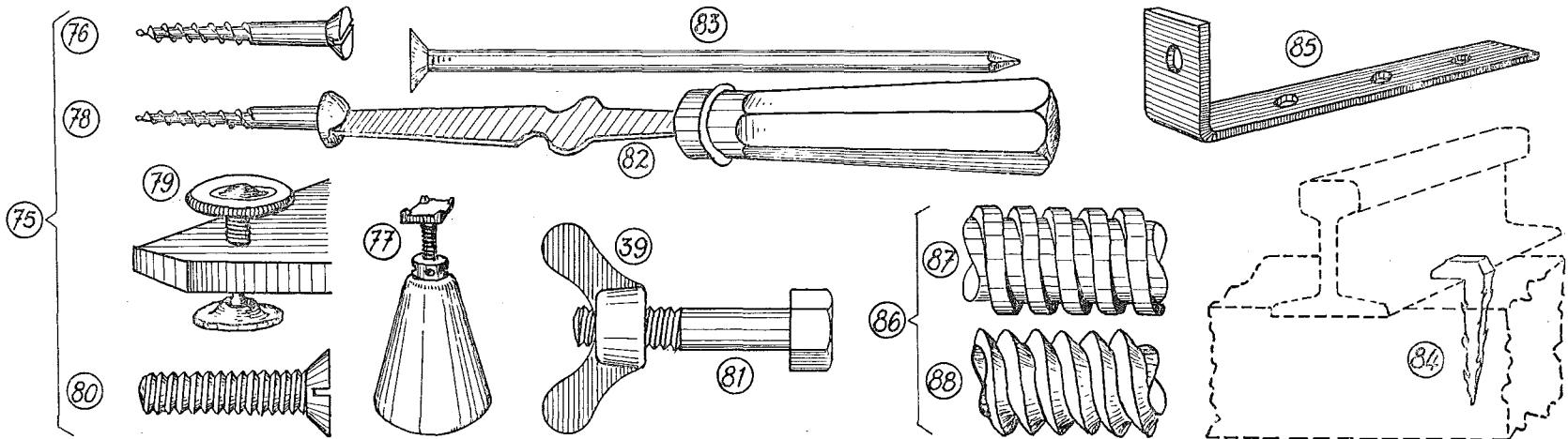
ENGLISH.	FRANÇAIS.	DEUTSCH.	ESPAÑOL.	ITALIANO.	NEDERLANDS.	
relief valve	soupape d'échappement ou de soulagement, reniflard	Entlastungsventil, Schnüffelventil, Schnüffler	válvula de escape	valvola di scappamento, sfiatatoio	ontlast (ings) klep, snuifklep	736
safety valve	clapet ou soupape de sûreté	Sicherheitsventil	válvula de seguridad	valvola di soprapresione o di sicurezza	veiligheidsklep	737
pipe line	pipeline, canalisation (de pétrole)	Rohrleitung (für Petroleum)	conducción de petróleo	condotta, tubazione (di nafta)	pijpleiding (voor petroleum)	738
spiral riveted pipe	tuyau riveté en spirale	spiral genietetes Rohr	tubería cosida en espiral	tubo chiodato a spirale o a chiodatura ad elica	spiraal geklonken buis	739
spiral welded pipe	tuyau soudé en spirale	spiral geschweisstes Rohr	tubería soldada en espiral	tubo saldato a spirale o a saldatura ad elica	spiraal gelaste buis	740
standard pipe	tuyau standard	Normalrohr	tubo tipo	tubo standard od unificato	standaardbuis, normaalbuis	741
steel pipe	tuyau en acier, tube d'acier	Stahlrohr	tubo de acero	tubo d'acciaio	stalen pijp of buis	742
seamless pipe	tuyau étiré (sans soudure)	nahtloses Rohr	tubo estirado	tubo senza saldatura, tubo trafilato	naadloze pijp of buis	743
welded pipe	tuyau soudé	geschweisstes Rohr	tubo soldado	tubo saldato	gelaste pijp of buis	744
plate	plaque (métallique), tôle	Platte, Blech	plancha, chapa, placa	piastra, lastra	plaat	745
base plate	plaque de fondation	Fundamentplatte, Grundplatte	placa de fundación	piastra o platea di fondazione	fundatieplaat, grondplaat	746
bed plate	plaque d'appui	Auflagerplatte	placa de apoyo	piastra di base	bodemplaat, oplegplaat	747
bearing plate	plaque de support	Tragplatte	placa de soporte	piastra di sostegno	draagplaat	748
boiler plate	tôle de chaudière	Kesselblech	chapa de caldera	lastra de caldaia	ketelplaat	749
50 buckle plate	plaque ou tôle emboutie	Buckelplatte	chapa embutida	piastra incurvata	buckelplaat	750
51 checkered plate	plaque ou tôle striée ou gaufrée	Riffelblech	chapa estampada	lamiera striata	geruite plaat	751
52 cover plate	plaque de recouvrement, couvre-joint	Deckplatte	cubre junta	coprigiunto	dekplaat	752
53 filler plate	(plaque-) fourrure	Futter(platte), Futterstück	plancha de ferro	lastra di rivestimento	vulplaat, vulstuk	753
54 flange plate	semelle	Randplatte	platabanda	flangia o lastra copri-ferro di trave composta	randplaat, flens(plaat)	754
55 gusset plate	gousset	Knotenblech	cartela	cantonale, flangia d'angolo	knoopplaat	755
56 wall plate	sablère	Mauerplatte, Wandplatte, Auflagerplatte	placa de apoyo o asiento	lastra o flangia di parete	muurplaat, oplegplaat	756
57 web plate	âme	Steg (blech)	alma	anima, flangia d'anima	lijfplaat	757

	ENGLISH.	FRANÇAIS.	DEUTSCH.	ESPAÑOL.	ITALIANO.	NEDERLANDS.	
58	rivet	rivet	Niet, Niete	roblón, remache	chiodo	klinknagel	758
59	button headed rivet, <i>button head rivet</i>	rivet à tête saillante, en goutte de suif, rivet de chaudière	halbversenktes Niet (mit halbversenktem Kopf), Kesselniet	roblón en gota de sebo, roblón de caldera	chiodo a testa sporgen- te	klinknagel met halfver- zonken kop, ketelna- gel	759
	caulked rivet	rivet maté	verstemmtes Niet	remache avellanado	chiodo calafato	gekookte klinknagel	760
60	countersunk rivet	rivet noyé (à tête frai- sée ou noyée)	Versenkriet, versenktes Niet (mit versenktem Kopf)	roblón embutido	chiodo a testa accecata	verzonken klinknagel (met verzonken kop)	761
	field rivet	rivet de chantier, rivet de montage	Montageniet	roblón de montaje	chiodo di montaggio, chiodo di carpenteria	montageklinknagel	762
61	flat (or pan) headed rivet, <i>flat (or pan) head rivet</i>	rivet à tête plate	flachköpfiges Niet	roblón de cabeza plana	chiodo a testa piatta	platkop-klinknagel (met platte kop)	763
62	round headed rivet, <i>round head rivet</i>	rivet à tête ronde ou bombée	rundköpfiges Niet	roblón de cabeza redon- da	chiodo a testa rotonda	bolkop-klinknagel (met ronde kop)	764
	shop rivet	rivet d'atelier	Werkstattniet	roblón de taller	chiodo d'officina	werkplaatsklinknagel, fabrieksklinknagel	765
	snap headed rivet, <i>snap head rivet</i>	rivet bouterollé (à tête bouterollée)	Schnellkopf-Niet	roblón de cabeza estam- pada	chiodo a testa ribadita	snappkop-klinknagel (met gesnapte kop)	766



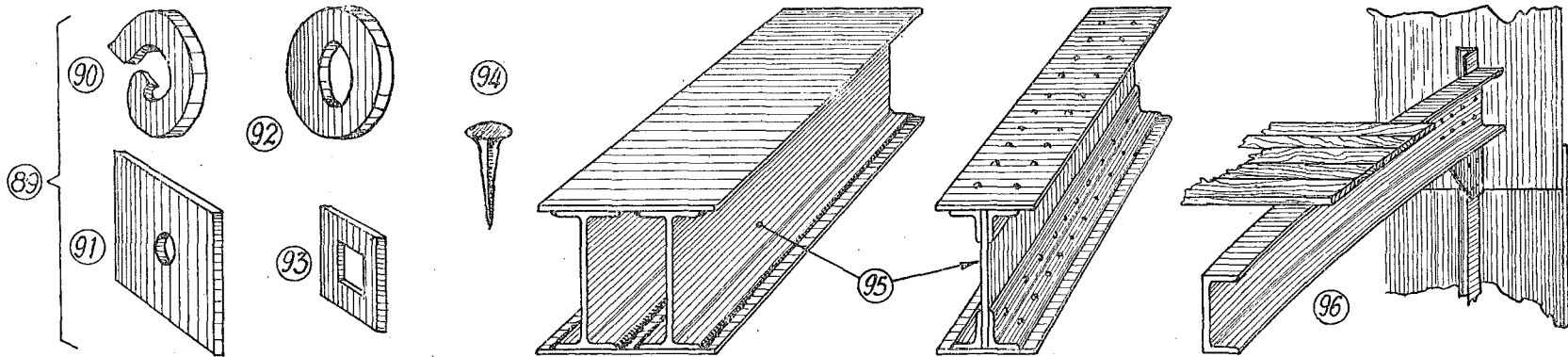
	ENGLISH.	FRANÇAIS.	DEUTSCH.	ESPAÑOL.	ITALIANO.	NEDERLANDS.	
63	swelled neck rivet	rivet à collet	Niet mit gefrästem Schaftend	roblón de collar	chiodo a gambo ingrossato	klinknagel met verdikte steel (onder de kop)	767
64	rolled shapes	profils laminés, profilés	Walzprofile	perfiles laminados, perfiles	profili laminati	gewalste (ijzer)profilen	768
65	angle	cornière	Winkelisen	angular	ferro angolare, cantonale, angolare	hoekijzer	769
66	bulb angle	cornière à boudin ou à bourrelet	Wulstwinkelisen	angular con nervio	ferro angolare ad ala arrotondata, angolare ad orlo a fungo	bulbhoekijzer	770
	bar	barre	Stange, Stab	barra	barra, ferro	stang, staaf, strip	771
	flat bar	fer plat, larget	Flacheisen, Platine	llanta	ferro piatto	platijzer, platte strip	772
	half round bar	fer demi-rond, barre demi-ronde	halbrunder Stab	media caña	ferro semitondo	halfronde staaf	773
	round bar	fer rond, barre ronde	Rundstab	redondo	ferro tondo, tondino	ronde staaf	774
67	T bar	fer (en ou à) T	T-Eisen	hierro en T	ferro a T	T-ijzer	775
68	Z bar	fer (en ou à) Z	Z-Eisen	hierro en Z	ferro a Z	Z-ijzer	776
69	beam	(fer à) poutre, poutrelle	Balken, Träger	viga, vigueta	trave	balk (ijzer), ligger	777
70	H beam	fer à double T à larges ailes, poutrelle Grey	Breitflan(t)schträger, Differdinger-Träger	doble T de alas anchas	trave a doppio T ad ali larghe, trave Differdinger	breedflenzig balkijzer, Grey-Balk, Differdinger-balk	778
71	I beam	fer à double T	doppelt T-Träger	doble T	ferro a doppio T	I-balk	779
72	channel or U iron	fer (en ou à) U	U-Eisen, Rinneneisen	hierro en U	ferro ad U	U-ijzer, kanaalijzer	780
	car builders channel	fer (en ou à) U pour voitures	U-Eisen für den Wagenbau	hierro en U para coches	trave ad U per automobili	wagenbouw-U-ijzer	781
	ship channel	fer (en ou à) U pour bateaux	U-Eisen für Schiffbau	hierro en U para buques	trave ad U per costruzioni navali	scheepsbouw-U-ijzer	782
	standard channel	fer (en ou à) U standard	normales U-Eisen, normales Rinneneisen	hierro en U tipo	ferro ad U standard od unificato	standaard of normaal U-ijzer, standaard of normaal kanaalijzer	783
73	H column	poutrelle (Grey) à très larges ailes, dite «car-rée», pour supports verticaux	breitflan(t)schige doppelt T-Säule	columna de doble T de alas anchas	montante verticale a doppio T ad ali larghe	breedflenzige (Grey-)balk voor verticale stijlen	784
74	rolled steel joist	poutrelle en acier laminé	gewalzter Träger (aus Stahl)	vigueta de acero laminado	trave in acciaio laminato	gewalst balkijzer (van staal)	785

	ENGLISH.	FRANÇAIS.	DEUTSCH.	ESPAÑOL.	ITALIANO.	NEDERLANDS.	
75	screw	vis	Schraube	tornillo	vite	schroef	786
76	flat headed screw, <i>flat head screw</i>	vis à tête plate	flachköpfige Schraube	tornillo de cabeza plana	vite a testa piatta	platkop-schroef (met platte kop)	787
	hexagon headed screw, <i>hexagon head screw</i>	vis à tête à six pans	sechseckige Schraube	tornillo de cabeza hexagonal	vite a testa esagonale	schroef met zesante kop	788
77	jack screw	vérin à vis	Schraubenwinde	gato de tornillo	martinetto a vite	schroefvijzel	789
	lag screw	vis à bois à tête carrée	rechteckige Holzschraube	tornillo de rosca de madera y cabeza cuadrada	vite isolante	houtschroef met vierkante kop	790
	machine screw	vis mécanique	Maschinenschraube	tornillo de máquina	vite da macchina	machineschroef	791
78	round headed screw, <i>round head screw</i>	vis à tête ronde	rundköpfige Schraube	tornillo de cabeza redonda	vite a testa rotonda	bolkop-schroef (met ronde kop)	792
79	set screw or adjusting screw	vis de réglage	Stellschraube	tornillo de regulación o corrección	vite di regolazione	stelschroef	793
	square headed screw, <i>square head screw</i>	vis à tête carrée	Schraube mit viereckigem Kopf	tornillo de cabeza cuadrada	vite a testa quadra	schroef met vierkante kop	794
80	stove screw	vis de poêle ou de fourneau (fraisée, à tête plate)	Herdschraube, Ofenschraube	tornillo de hogar	vite da forno (a testa piatta)	kachelschroef	795
81	thumb screw or wing screw	vis à (écrou à) ailettes ou à oreilles	Daumenschraube, Flügel-schraube, Ohrenschraube	tornillo con tuercas mariposa	vite ad alette od a farfalla	duimschroef, vleugelschroef, schroef met vleugelmoer	796
	wood screw	vis à bois	Holzschraube	tornillo de rosca de madera, tornillo para madera	vite di legno	houtschroef	797



	ENGLISH.	FRANÇAIS.	DEUTSCH.	ESPAÑOL.	ITALIANO.	NEDERLANDS.	
82	screw driver shackle	tournevis maillon, manille	Schraubenzieher Schäkel	atornillador manguito	cacciavite maglia	schroefdraaier harp, (sluit)schakel, sluit(r)ing	798 799
83	spike boat spike	longue pointe clou pour charpente de navire	langer Nagel, Spiker Bootnagel, Spiker	entenga, punta larga clavo de calafate	punta, chiodo lungo chiodo da costruzioni navali	lange spijker scheepsspijker	800 801
84	track spike steel boiler steel high tensile steel hoop steel machine steel mild steel or soft steel rivet steel tool steel sheet steel structural steel	crampon (pour rails) acier acier pour (ou à) chau- dières acier à haute résistance (acier) feuillard acier pour construction mécanique acier doux acier pour (ou à) rivets acier à outils tôle d'acier acier de construction	Schienenennagel Stahl Kesselstahl hochwertiger Stahl, zug- fester Stahl Bandstahl, Reifenstahl Maschinenbaustahl Weichstahl, weicher Stahl Nietstahl Werkzeugstahl Blechstahl, Stahlblech Baustahl	escarpia acero acero para calderas acero de alta resistencia fleje acero para máquinas acero dulce acero para roblones o remaches acero para herramientas chapa o palastro de acero acero de construcción	chiodo da rotaia, bul- lone acciaio acciaio per caldaie acciaio ad alta resistenza reggia d'acciaio acciaio da macchine acciaio dolce acciaio per chiodi acciaio per utensili lamiera d'acciaio acciaio da costruzione	spoorspijker staal ketelstaal hoogwaardig staal (met hoge weerstand) bandstaal, hoepstaal, beugelstaal machinebouwstaal zacht staal klinknagelstaal gereedschapstaal, werk- tuigstaal plaatstaal, staalplaat bouwstaal, constructie- staal	802 803 804 805 806 807 808 809 810 811 812
85	strap swivel swivel shackle	bande, bride, étrier émerillon manille à émerillon	(Versteifungs) Bügel Wirbel, Warrel Warrelschäkel, Ketten- wirbel	estribo acoplamiento por brida loca brida de acoplamiento loco	staffa, squadra, striscia snodo maglia snodata	strip, band, beugel wervel, (ketting)wartel wartelschakel, draaibare schakel	813 814 815
86	thread	filet (de vis)	(Schrauben) Gewinde	rosca, filete	filettatura, pane (di vite), impanatura	(schroef) draad	816
87	square thread	filet carré, filet droit	Flachgewinde, vierecki- ges Gewinde	rosca cuadrada	filettatura quadra	vierkante draad	817
88	V-thread tube boiler tube condenser tube	filet triangulaire tube tube de chaudière tube de condenseur	Spitzgewinde Rohr, Röhre Kesselrohr, Kesselröhre Kondensatorröhre	rosca triangular tubo tubo de caldera tubo de condensador	filettatura triangolare tubo tubo di caldaia tubo di condensatore	driehoekige draad pijp, buis ketelpijp, vlampijp condensorpijp	818 819 820 821

	ENGLISH.	FRANÇAIS.	DEUTSCH.	ESPAÑOL.	ITALIANO.	NEDERLANDS.	
	seamless tube	tube étiré (sans soudure)	nahtloses Rohr	tubo estirado	tubo senza saldatura o trafilato	naadloze pijp of buis	822
89	washer	rondelle (d'appui)	Unterlagscheibe, Unterlegscheibe	arandela	ranella, rondella	onderlegplaat(je), volgplaat(je)	823
	nut washer	rondelle d'écrou	Mutterscheibe	arandela de tuerca	rondella o ranella per dado	moerplaatje	824
	cast washer	rondelle en fonte	gusseiserne Unterlagscheibe	arandela fundida	rondella o ranella in ghisa	gietijzeren onderlegplaat	825
	cut washer	rondelle découpée	geschnittene Unterlagscheibe	arandela recortada en frío	rondella tagliata	(uit)gesneden onderlegplaat	826
90	lock washer or locking washer	rondelle Grower (à ressort)	federnde Unterlagscheibe, Schliessring	arandela de seguridad	rondella di bloccaggio, rondella di chiusura	sluistring, borgplaat, borgring	827
	ogive washer, ogive washer	rondelle en ogive	spitzbogige Unterlagscheibe	arandela en ogiva	rondella ogivale	ogievormige onderlegplaat	828
91	plate washer	rondelle (plate) en tôle	flache Unterlagscheibe	arandela de chapa	rondella a piastrina	platte onderlegplaat	829
92	round washer	rondelle (ronde)	runde Unterlagscheibe	arandela redonda	rondella circolare	ronde onderlegplaat	830
93	square washer	rondelle carrée	viereckige Unterlagscheibe	arandela cuadrada	rondella quadra	vierkante onderlegplaat	831
94	tack	semence, petit clou	Stift, kleiner Nagel	tachuela	bulletta, piccolo chiodo	kopspijkertje	832
95	built up beam	poutre composée, poitrail métallique	zusammengesetzter Träger	viga armada	trave composta	samengestelde balk, geconstrueerde balk	833
96	deck-beam	barrot ou ban de pont (construction navale)	Deckbalken (Schiffbau)	bao de cubierta (construcción naval)	baglio	dekbalk (scheepsbouw)	834



IV. Glass	IV. Verre	IV. Glas	IV. Vidrio	IV. Vetro	IV. Glas	
ENGLISH.	FRANÇAIS.	DEUTSCH.	ESPAÑOL.	ITALIANO.	NEDERLANDS.	
glass	verre	Glas	vidrio	vetro	glas	836
cast glass	verre coulé, verre moulé	gegossenes Glas	vidrio moldeado	vetro molato	gegoten glas	837
clear glass	verre clair (verre transparent)	Klarglas (durchsichtiges Glas)	vidrio transparente	vetro trasparente	helder glas (doorzichtig glas)	838
corrugated glass or grooved glass	verre rainuré, verre cannelé	geriffeltes Glas, Riffelglas	vidrio estriado	vetro scanalato	geribd glas, gegolfd glas	839
crown glass	verre de couronne, verre à boudine	Kronglas, Mondglas	crown glass	vetro di corona	kroonglas, maanglas	840
cut glass	verre taillé, verre poli	geschliffenes Glas, facetiertes Glas	vidrio tallado	vetro arrotato	geslepen glas	841
ground glass	verre dépoli, verre mat	matt geschliffenes Glas, mattes Glas	vidrio deslustrado, vidrio mate	vetro opaco	mat geslepen glas, mat glas	842
flint glass	flint (glass)	Flintglas	flint glass	flint glass (per lenti)	flintglas	843
frosted glass	verre craquelé, verre à fleurs de glace	Eisglas, Eisblumenglas	vidrio laminar, vidrio en escamas	vetro ghiacciato	ijsglas, ijsbloemenglas	844
gauge glass (of boiler)	verre ou tube d'indicateur de niveau (de chaudière)	Wasserstandglasrohr, Wasserstandzeiger (eines Kessels)	tubo de nivel (de caldera)	tubo indicatore di livello (di caldaia)	(water)peilglas, niveau-buis (van een ketel)	845
plate glass	glace, verre à glaces	Spiegelglas, Tafelglas	vidrio de espejo, luna	lastra, vetro in lastre	spiegelglas, tafelglas	846
lamp glass or chimney glass	verre ou cheminée de lampe	Lampenzylinder, Lampenglas	tubo de lámpara	vetro o tubo del fanale	lampeglas	847
optical glass (for instruments)	verre optique (pour instruments)	optisches Glas (für Instrumente)	vidrio óptico (para instrumentos)	cristallo (per lenti)	optisch glas (voor instrumenten)	848
rolled glass	verre laminé	gewaltes Glas	vidrio laminado	vetro laminato	gewalst glas, gerold glas, geperst glas	849
sheet glass or window glass	verre à vitres	Scheibenglas, Fensterglas	vidrio de ventana	lastra di vetro, vetro per finestra	schijfglas, vensterglas	850
smoked glass	verre fumé	Rauchglas	vidrio ahumado	vetro affumicato	berookt of bewalmd glas	851
stained glass	verre de couleur pour vitraux peints	gefärbtes Glas, Kathedralglas	vidrio coloreado	vetro colorato per vetrate istoriate	gekleurd (of gebrandschilderd) glas voor kerkramen, k a t h e d r a a l g l a s	852
water glass	verre soluble	Wasserglas	vidrio soluble	vetro solubile	waterglass	853

ENGLISH.	FRANÇAIS.	DEUTSCH.	ESPAÑOL.	ITALIANO.	NEDERLANDS.	
wired glass	verre armé	Drahtglas	vidrio armado	vetro armato	gewapend glas, draadglas	854
safety glass	verre de sécurité ou de sûreté	Sicherheitsglas (nicht splinterndes Glas)	vidrio de seguridad	vetro di sicurezza	veiligheidsglas (niet splinterend glas)	855
prism	prisme	Prisma	prisma	prisma	prisma	856
globe (glass)	globe ou ballon (de verre)	(Glas)Kugel, (Glas)Glocke	globo (de vidrio)	globo, campana (di vetro)	(glazen) bol of ballon	857
pane or square of glass	panneau ou carreau de verre, vitre	Glasscheibe	plancha de vidrio	vetro, lastra di vetro	glasruit	858
shade (of lamp)	abat-jour (de lampe)	(Lampen)Schirm	pantalla	schermo, paralume (di lampada)	(lampe)kap	859
reflector	réflecteur	Reflektor	reflector	riflettore	reflector	860
to glaze	vitrier	Glas(scheiben) einsetzen, mit Glas(scheiben) versehen	vidriar, vitrificar	mettere i vetri	glas(ruit) inzetten, van glas(ruit) voorzien	861
glazing	action de vitrier, vitrage	das Einsetzen von Glas(scheiben), Glaserarbeit, Glaswerk	vitricación	posa in opera di vetri	het inzetten van glas(ruit), glaswerk	862
glazier	vitrier	Glaser	vidriero	vetraio	glazenmaker	863
putty	mastic	Kitt	masilla	mastice	stopverf	864
glass paper, <i>glassine</i>	papier de verre, papier verre	Glaspapier	papel de vidrio	carta vetrata	glaspapier, grof schuurpapier	865
emery paper	papier à l'émeri, papier émerisé	Schmirgel- oder Schmergelpapier	papel de esmeril	carta smerigliata	amarilpapier, schuurpapier	866
sand paper	papier sablé	Sandpapier	papel de lija	carta vetrata	zandpapier, schuurpapier	867

V. Asphalt	V. Asphalte	V. Asphalt	V. Asfalto	V. Asfalto	V. Asfalt	
ENGLISH.	FRANÇAIS.	DEUTSCH.	ESPAÑOL.	ITALIANO.	NEDERLANDS.	
asphalt, asphalte	asphalte	Asphalt	asfalto	asfalto	asfalt, asphalt	873
asphalt carpet (roads)	revêtement ou tapis asphaltique (routes)	Asphaltdecke (Strassen)	revestimiento asfáltico (caminos)	rivestimento asfaltico, manto asfaltico (strade)	asfaltdek (wegen)	870
asphalt coating	enduit asphaltique, enduit bitumineux	Asphaltanstrich, Bitumenanstrich	enlucido asfáltico	copertura asfaltica o bituminosa	asfaltbekleding, asfaltbedekking, asfaltbestrijking	871
asphalt paving	pavage ou pavé d'asphalte	Asphaltpflaster	pavimento de asfalto	pavimentazione asfaltica	asfaltbestrating, asfaltplaveisel	872
asphalt (paving) block	pavé d'asphalte ou bloc d'asphalte (pour pavages)	Asphalt(pflaster)klotz	loetas de asfalto (para pavimento)	massicciata asfaltica	asfaltblok (voor bestratingen)	873
asphalt roofing	couverture (de toiture) à chape d'asphalte	Asphaltdach(deckung)	techumbre con chapa de asfalto	copertura a cappa d'asfalto	dakbedekking in asfalt	874
asphalt shingle	bardeau d'asphalte	Asphaltschindel	tabla de asfalto	tegola asfaltica, piastrella d'asfalto	asfaltplaat	875
asphalt surfacing	revêtement d'asphalte, couche d'usure en asphalte	Deckasphaltschicht, Asphaltbelag	revestimiento asfáltico, riego asfáltico	rivestimento d'asfalto	asfaltbedekking, asfalt-slijtlaag	876
to asphalt	asphalter	asphaltieren	asfaltar	asfaltare	asfalteren	877
rock asphalt	asphalte de (ou en) roche	Erdasphalt	asfalto (roca)	roccia asfaltica	natuurlijk asfalt	878
bitumen	bitume	Bitumen	betún	bitume	bitumen	879
bitumastic	mastic bitumineux, bitumastic	bituminöser Mastix	mastic de betún	mastice bituminoso	bitumenmasti(e)k	880
bitumastic coating	enduit de mastic bitumineux	Anstrich mit bituminösem Mastix	enlucido de mastic de betún	copertura di mastice bituminoso	bekleding, bedekking, bestrijking met bitumenmasti(e)k	881
bituminous	bitumineux	bituminös	bituminoso	bituminoso, bitumato	bitumineus	882

VI. Petroleum Products	VI. Produits pétroliers	VI. Petroleum-Erzeugnisse	VI. Productos petrolíferos	VI. Prodotti di Petrolio	VI. Petroleum-producten	883
ENGLISH.	FRANÇAIS.	DEUTSCH.	ESPAÑOL.	ITALIANO.	NEDERLANDS.	
petroleum	pétrole (brut)	Petroleum	petróleo (bruto)	petrolio (grezzo)	petroleum	884
crude oil	huile brute	Rohöl	aceite crudo	olio (grezzo)	ruwe olie	885
fuel oil	huile combustible, fuel oil	Heizöl	aceite combustible, fuel oil	olio combustibile	stookolie	886
heavy oil or furnace oil	huile lourde, mazout	Schweröl, Schwerpetroleum, Masut	aceite pesado, mazout	olio pesante	zware olie (destillaat), mazoet of mazout	887
gas oil	pétrole lourd, gas oil	Gasöl, Heizöl	gas oil	gasolio	gasolie	888
Diesel oil	huile pour Diesel	Dieselöl	Diesel oil	olio Diesel	Dieselolie	889
kerosene	kérosène, pétrole lampant	Kerosin, Petroleum	petróleo de alumbrado	petrolio (per illuminazione)	kerosine, soort lampen-petroleum	890
paraffin oil or petroleum	huile de paraffine ou pétrole	Paraffinöl oder Petroleum	aceite de parafina ó petróleo	olio di paraffina, petrolio	paraffine-olie, gezuiverde petroleum of lampolie	891
paraffin or paraffine (solid)	paraffine (solide)	Paraffin	parafina (solida)	paraffina (solida)	paraffine	892
white spirit or naphta solvent naphta	naphte, huile de naphte solvent naphta	Lösungsbenzin flüchtiges Naphta, Lösungsnaphta	nafta gasolina disolvente	nafta nafta solvente	minerale terpentijn solvent naphta	893 894
benzene or benzine	benzine, essence	Benzin	bencina	benzina	benzine	895
benzol	benzol(e)	Benzol	benzol	benzolo	benzol	896
petrol, motor spirit or gasoline	benzol(e) moteur, essence (pour moteurs)	(Motoren)Benzol	gasolina	benzina, essenza (per motori)	benzine (voor motoren)	897
aviation spirit or aviation gasoline	essence d'avion	Betriebstoff für Flugzeuge	gasolina de aviación	benzina, essenza per aviazione	aerobenzine, benzine voor vliegtuigen	898
cracking process	procédé du «cracking»	Krackverfahren	proceso de «cracking»	processo di cracking	kraakproces	899
distillation	distillation	Destillation	destilación	distillazione	destillatie, distillatie	900
distillate	produit de distillation	Destillat	destilado	prodotto di distillazione, distillato	destillaat, distillaat	901
to distil	distiller	destillieren	destilar	distillare	destilleren, distilleren	902

VII. Oils, Paints, Preservatives	VII. Huiles, Peintures, Produits conservatifs	VII. Oele, Anstrichfarben, Konservierungsmittel	VII. Aceites, Pinturas, Productos para conservación	VII. Olii, Vernici, Prodotti preservanti	VII. Oliën, Verven, Bederfwerende Stoffen	903
ENGLISH.	FRANÇAIS.	DEUTSCH.	ESPAÑOL.	ITALIANO.	NEDERLANDS.	
to paint	peindre	anstreichen, malen	pintar	verniciare, colorare, tin- gere	verven, schilderen	904
paint	peinture, couleur	Anstrichfarbe	pintura	tinta, vernice, colore	verf	905
painting	peinturage, peinture	Anstreichen, Anstrich	pintura	verniciatura, tinteggia- tura, coloratura	verven, schilderen, verf- werk, schilderwerk	906
spraying (application of paint in a fine spray or mist by use of compressed air)	peinture par pulvérisa- tion à l'air comprimé	Spritzanstrich durch Zerstäubung mit Druckluft	pintura por pulveriza- ción, pintura con pis- tola	verniciatura a spruzzo o per polverizzazione ad aria compressa	verfwerk door verstui- ving met samenge- perste lucht	907
coat (of paint)	couche (de peinture)	(Farben)Anstrich	mano (de pintura)	strato (di vernice)	laag (verf), verflaag	908
pigment	pigment, matière colo- rante	Pigment, Farbestoff	pigmento, colorante	pigmento, materia colo- rante	pigment, verfstof, kleur- stof	909
kaolin	kaolin	Kaolin	caolín	caolino	kaolien	910
priming coat	première couche, couche de fond, couche d'im- pression	Grundanstrich, Grun- dierung	primera mano, mano de imprimación	prima mano, primo stra- to, strato di fondo	grond (verf) laag, kleef- laag	911
oil paint	peinture à l'huile	Oelfarbe	pintura al oleo	vernice o colore ad olio	olieverf	912
lead paint	peinture au plomb, pein- ture à base de plomb	Bleifarbe	pintura a base de plomo	vernice al piombo o a base di piombo	loodverf	913
white lead paint	peinture au blanc de plomb, peinture à la céruse	Bleiweissfarbe	pintura al albayalde	vernice alla biacca, vernice al bianco di piombo	loodwitverf	914
lead chromate paint	peinture au chromate de plomb ou au jaune de chrome	Chromgelbfarbe, Chrom- gelb	pintura al amarillo de cromo	vernice al cromato di piombo	chrom- of chromaat- geel (-verf)	915
oxide paint	peinture à base d'oxyde	Rostfarbe	pintura al óxido	vernice a base d'ossido o all'ossido	aardverf	916
iron oxide paint	peinture à l' (à base d') oxyde de fer	Eisenoxydfarbe, Eisen- rostfarbe	pintura a base de óxido de hierro	vernice a base di ossido di ferro o all'ossido di ferro	ijzeroxydeverf	917
red iron oxide paint	peinture à l' (à base d') oxyde de fer rouge	Roteisenoxydfarbe, Rot- eisenrostfarbe	pintura a base de óxido de hierro	vernice al minio od os- sido di ferro	roodijzeroxydeverf	918
zinc paint	peinture au zinc, pein- ture à base de zinc	Zinkfarbe	pintura al zinc	vernice allo zinco o a base di zinco	zinkverf	919
zinc white paint	peinture au blanc de zinc	Zinkweissfarbe	pintura al blanco de zinc	vernice al bianco di zinco	zinkwitverf	920

ENGLISH.	FRANÇAIS.	DEUTSCH.	ESPAÑOL.	ITALIANO.	NEDERLANDS.	
rustproof paint	peinture antirouille	rostsichere Farbe, Rostschutzfarbe	pintura antioxidante	vernice antiruggine	roestwerende verf	921
anticorrosive paint	peinture anti-corrosive	Schutzfarbe	pintura anticorrosiva	vernice anticorrosiva	anti-corrosieverf	922
« anti-fouling » paint (used for ship's bottoms to prevent marine growths, and contains some substance repellant to vegetable or animal life)	peinture « antifouling » (par ex. contre la sa-lissure ou l'encrasse-ment des carènes de navires dans l'eau de mer)	« anti-fouling » Farbe (z. B. gegen den Anwuchs oder die Verschmutzung von Schiffskielen im See-wasser)	pintura « anti-fouling » (para impedir el en-suciamiento de los fondos de buques conteniendo sustancias que repelen la vida vegetal ó animal)	vernice « anti-fouling » (per carene navali contro le efflorescenze ed animali marini)	« anti-fouling » verf (bv. tegen de aan-groeiing, aankorsting of vervuiling van scheepskielen in zee-water)	923
graphite paint	peinture au graphite, peinture graphitée	Graphitfarbe	pintura al grafito	vernice grafitata o alla grafite	grafietverf	924
aluminium paint	peinture à l'aluminium	Aluminiumfarbe	pintura al aluminio	vernice all'alluminio o al bronzo d'alluminio	aluminiumverf	925
asphaltum paint	peinture asphaltique	Asphaltfarbe	pintura asfáltica	vernice asfáltica	asfaltverf	926
bituminous paint	peinture au bitume, peinture bitumineuse	Bitumenfarbe, Asphalt-farbe	pintura bituminosa	vernice bituminosa	bitumineuze verf	927
bituminous solution	solution bitumineuse	bituminöse Lösung	solución bituminosa	soluzione bituminosa	bitumineuze oplossing	928
inside paint	peinture pour l'intérieur	Innen-Anstrichfarbe	pintura de interiores	vernice interna	verf voor binnenwerk	929
outside paint	peinture pour l'extérieur	Aussen-Anstrichfarbe	pintura para el exterior	vernice esterna	verf voor buitenwerk	930
thinner	diluant, matière dilu-ante	Verdünnungsmittel	diluyente, materia para diluir	diluyente, sostanza dilu-ente	verduunningsmiddel	931
viscous	visqueux, glutineux, glu-ant, collant	dickflüssig, kleb(e)rig	viscoso	viscoso, denso, adesivo	dikvloeibaar, stroperig, kleverig	932
lacquer	laque	Lack, Lackfarbe	laca	lacca	lak, lakverf	933
cellulose lacquer	laque à la cellulose, laque cellulosique	Zellstoff-Lack, Zellulose-Lack	laca celulósica	lacca alla cellulosa	celluloselak	934
enamel	émail	Email, Emaille, Schmelz	esmalte	smalto	email, moffellak	935
shellac	gomme laque	Schellack	goma laca	gommalacca	schellak	936
boot-topping (Marine) (strip of painting on side of ship on which is marked the loaded draught Summer and Winter — also applies to special class of paint)	bande de peinture sur la paroi latérale, por-tant les indications d'enfoncement d'un navire — type spécial de peinture à cet usage	Anstrichstreifen auf der Schiffsseite, mit An-gabe des Tiefganges — spezielle Anstrich-farbe dafür	banda de pintura en el costado con las indi-caciones de calados de verano é invierno — tipo especial de pin-tura para este fin	striscia di vernice sullo scafo delle navi indi-cante le linee di gal-leggiamento — tipo speciale di vernice per tale uso	verfband op de zijde van een schip, met aanduiding van diep-gang — speciale verf-soort daarvoor	937

ENGLISH.	FRANÇAIS.	DEUTSCH.	ESPAÑOL.	ITALIANO.	NEDERLANDS.	
varnish	vernis	Firnis, Lack	barniz	vernice	vernis, lak	938
acid proof varnish	vernis anti-acide (résistant aux ou inattaquable par les acides)	säurebeständiger oder säurefester Firnis	barniz a prueba de acidos	vernice antiacida, vernice resistente agli acidi	zuurbestendig of zuurvast vernis	939
copal varnish	vernis au copal	Kopalfirnis, Kopallack	barniz copal	vernice coppale	kopalvernis, kopallak	940
stove varnish	vernis pour poêles	Ofenlack	barniz para estufas	vernice per fornelli	kachelvernis, kachellak	941
varnished paper	papier verni(ssé)	gefirnistes Papier, Lackpapier	papel barnizado	carta verniciata	governist papier	942
whitewash, lime wash, whitening	blanc de chaux, lait de chaux	Weisskalk, Kalkmilch, Kalkwasser, Kalktünche	lechada de cal, blanqueo a la cal	mano al bianco di calce o al latte di calce	witkalk, kalkmelk, kalkwater	943
distemper	détrempe, lait de chaux avec addition d'un pigment colorant	Kalkanstrichfarbe	temple, lechada de cal con adición de un colorante	tinta o colore a tempera	gekleurde witkalk	944
vehicle	excipient liquide	Bindemittel	vehículo	liquido eccipiente	bindmiddel	945
white lead	blanc de plomb, céruse	Bleiweiss	albayaide	biacca, bianco di piombo	loodwit	946
red lead or minium	minium de plomb	Bleimennig, Bleimennige	minio	minio di piombo	loodmenie, rode menie	947
raw linseed oil	huile de lin brute ou crue	rohes Leinöl	aceite de linaza crudo	olio di lino grezzo	ruwe of rauwe lijnolie	948
boiled linseed oil	huile de lin bouillie	gekochtes Leinöl	aceite de linaza cocido	olio di lino cotto	gekookte lijnolie	949
whitening	blanc de chaux, lait de chaux, blanc d'Espagne	Weisskalk, Schlämmkreide, Kreideweiss	blanqueo, encalado	tinteggiatura al latte di calce, imbiancatura	witkalk, witsel, krijtwit	950
lime wash, whitewash	(enduit au) lait de chaux	Weisskalk oder Kalkwasser (-anstrich)	encalado	strato o mano di latte di calce	witkalk of kalkwater (-laag)	951
slaked or hydrated lime	chaux éteinte ou hydratée	gelöschter Kalk oder Kalkhydrat	cal apagada ó cal hidratada	calce spenta	gebluste kalk of kalkhydraat	952
filler (material used for applying to spots where the original paint has been worn or broken away, before new coats of paint are applied)	laque de première couche	Grundierlack	laca ó emplaste de preparación	spalmatura o strato di fondo per la verniciatura	plamuur	953
turpentine	térébenthine	Terpentin	aguarrás	trementina	terpentijn	954
white spirit, naphtha	«white spirit», naphte (térébenthine artificielle, produit de distillation de la houille)	Lösungsbenzin	aguarrás de hulla	trementina artificiale (prodotto della distillazione del carbone)	minerale terpentijn, lakbenzine	955
drier or dryer or siccatif	siccatif	Sikkativ, Trockenöl	secante	essiccante, sostanza essiccativa	siccatief	956
oxide of zinc	oxyde de zinc	Zinkoxyd	óxido de zinc	ossido di zinco	zinkoxyde	957

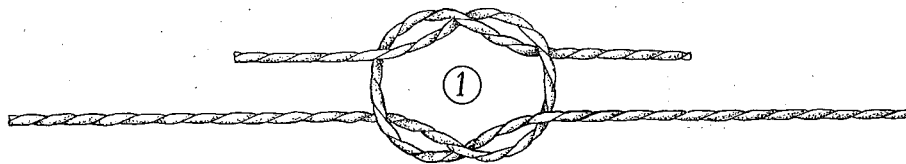
ENGLISH.	FRANÇAIS.	DEUTSCH.	ESPAÑOL.	ITALIANO.	NEDERLANDS.	
zinc white	blanc de zinc	Zinkweiss	blanco de zinc	bianco di zinco	zinkwit	958
oxide of iron	oxyde de fer	Eisenoxyd	óxido de hierro	ossido di ferro	ijzeroxyde	959
minium of iron	minium de fer	Eisenmennig(e)	minio de hierro	minio di ferro	ijzermenie	960
stopping (material for filling up cracks, cavities, etc., before painting), plastic filler	matière à mastiquer les fissures, cavités, etc., avant peinture	Kittmaterial, Kittstoff (für das Verkitten von Rissen, Löchern, u.s.w.)	masilla, emplaste	stuccatura (materiale di riempimento delle fessure e cavità prima della verniciatura)	stopmateriaal (voor het stoppen of dichten van barsten, gaten, enz.)	961
putty	mastic	Kitt	mastic	mastice	stopverf	962
OILS, LUBRICANTS	HUILES, LUBRIFIANTS	OELE, SCHMIERMITTEL	ACEITES, LUBRIFICANTES	OLII, LUBRIFICANTI	OLIEN, SMEERMIDDELEN	963
castor oil	huile de ricin	Rizinusöl	aceite de ricino	olio di ricino	castorolie, ricinusolie	964
colza oil (rape) or rape seed oil	huile de colza	Kolzaöl, Rapsöl, Rüböl	aceite de colza	olio di colza	koolzaadolie, raapolie	965
cotton seed oil	huile de coton (extraite des graines du cotonnier)	Baumwollsamnenöl	aceite de algodón	olio di cotone	katoenzaadolie	966
cylinder oil	huile pour cylindres	Zylinderöl	aceite para cilindros	olio per cilindri	cilinderolie	967
machine oil	huile pour machines	Maschinenöl	aceite para máquinas	olio da macchine	machineolie	968
engine oil	huile pour machines, huile pour moteurs	Maschinenöl, Motoröl	aceite para motores	olio per motori	machineolie, motorolie	869
lamp oil	huile à brûler, huile d'éclairage	Lampenöl	aceite de alumbrado	olio da ardere	lampolie	970
mineral oil	huile minérale	Mineralöl	aceite mineral	olio minerale	minerale olie, mineraalolie	971
olive oil	huile d'olive	Olivenöl	aceite de oliva	olio d'oliva	olijfolie	972
palm oil	huile de palme	Palmöl	aceite de palma	olio di palma	palmolie	973
shale oil	huile de schiste	Schieferöl	aceite de pizarra	nafta	lei(steen)olie	974
whale oil	huile de baleine	Walfischtran	aceite de ballena	olio di balena	walvistraan	975
grease	graisse	Fett	grasa	grasso	vet	976
cup grease	graisse consistante (pour godets graisseurs)	konsistentes Fett (für Fettbüchsen)	grasa consistente	grasso consistente (per ingrassatori)	consistent vet (voor vetpotten)	977
train oil	huile de baleine	Tran	aceite de ballena	olio per boccole	traan	978
fish oil	huile de poisson	Fischtran	aceite de pescado	olio di pesce	vistraan	979
signal oil	huile à signaux (pour lanternes de signaux)	Signalöl (für Signallaternen)	aceite para luces de señales	olio da segnali (per lanterne da segnali)	signaalolie (voor seinlantaarns)	980

ENGLISH.	FRANÇAIS.	DEUTSCH.	ESPAÑOL.	ITALIANO.	NEDERLANDS.	
rust	rouille	Rost	herrumbre	ruggine	roest	981
rusting	rouillage, formation de rouille	Rosten, Rostbildung	herrumbraje, oxidación	arrugginimento, formazione di ruggine	roesten, roestvorming	982
corrosion	corrosion	Korrosion, Verzehrung, Aetzung, Anfressen	corrosión	corrosione	corrosie, vertering, aantasting, invreting	983
electrolysis	électrolyse	Elektrolyse	electrolisis	elettrolisi	electrolyse	984
electro-chemical action	action électro-chimique	elektrochemische Wirkung	acción electro-química	azione elettrochimica	electro-chemische werking	985
electro-chemical process	procédé ou processus électro-chimique	elektrochemischer Vorgang oder Prozess	proceso ó procedimiento electro-químico	processo elettrochimico	electro-chemisch proces	986
PRESERVATIVES	PRODUITS CONSERVATIFS OU PROTECTEURS	KONSERVIERUNGSMITTEL, SCHUTZMITTEL	PRODUCTOS PARA CONSERVACION	PRODOTTI PRESERVANTI	BEDERFWERENDE STOFFEN	987
copperas (sulphate of iron)	couperose verte, vitriol vert (sulfate de fer)	Eisenvitriol (Eisensulfat)	caparrosa verde (sulfato de hierro)	vetriolo verde (solfato di ferro)	ijzervitriool (ijzersulfaat)	988
kyanite (bichloride of mercury)	kyanite (bichlorure de mercure)	Kyanit (Quecksilber Bichlorid)	kyanita (bicloruro de mercurio)	cianite (bicloruro di mercurio)	kyaniet [kwik(zilver) bichloride]	989
kyanising (of timber) (impregnation with corrosive sublimate or bichloride of mercury)	kyanisation (du bois) (imprégnation au sublimé corrosif ou bichlorure de mercure)	Kyanisierung (von Holz) (Tränkung mit Quecksilbersublimat oder Quecksilber Bichlorid)	kyanización (de la madera) (impregnación de bicloruro de mercurio)	cianizzazione (impregnazione del legno con sublimato corrosivo o bicloruro di mercurio)	kyaniseren, kyanisering (van hout) [impregneren, drenken of doortrekken met kwiksublimaas of kwik(zilver) bichloride]	990
burnettising (of timber) (impregnation with chloride of zinc)	imprégnation (du bois) au chlorure de zinc	Brünierung (von Holz) = Tränkung mit Zinkchlorid	impregnación (de la madera) con cloruro de zinc	impregnazione del legno con cloruro di zinco	burnetteren, burnettering (van hout) = impregneren, drenken of doortrekken met zinkchloride	991
galvanising	galvanisation, zingage	Galvanisierung, Verzinkung	galvanización	galvanizzazione	galvanisatie, galvanisering, verzinken, verzinking	992
sherardising (galvanising by heating with zinc gray)	shéradisation (galvanisation par chauffage avec du gris de zinc)	Sherardisierung (Galvanisierung durch Heilzung mit Zinkgrau)	sherardización (galvanización en caliente con gris de zinc)	galvanizzazione a caldo con grigio di zinco	sherardisatie, sherardisering (galvanisatie door verhitting met zinkgrijs)	993
sandblasting	sablage, nettoyage au jet de sable	Sandstrahlen, Sandstrahlung	limpieza con chorro de arena	trattamento con getto di sabbia	zandblazen, zandstralen, zandstraling	994
scraping	grattage, râclage	Abkratzen, (Ab) Schaben	rascado, picado	raschiatura, scrostamento	(af)krabben, (af)schrappen	995

ENGLISH.	FRANÇAIS.	DEUTSCH.	ESPAÑOL.	ITALIANO.	NEDERLANDS.	
pickling (treatment with substances for removing old paint, sand, oxide scale, etc. - these substances themselves)	décapage (traitement à l'aide de produits enlevant les anciennes peintures, le sable, les écailles d'oxyde, etc. - ces produits eux-mêmes : décapant)	Abbeizen, Blankbeizen, Decapieren (Behandlung mit passenden Stoffen für die Abnahme von alten Farbenanstrichen, Sand, Oxydschlacken, u.s.w. - diese Stoffe selbst : Abbeizmittel)	acción de quitar el cardenillo al cobre, ó de extraer el óxido de los metales que están tomados (tratamiento con productos que quitan las pinturas viejas, arena, escamas de óxido etc. - los productos mismos)	pulitura (dei metalli : trattamento con prodotti speciali per togliere vernici vecchie, sabbia, scaglie di rugine - questi prodotti stessi)	blankbijten, blankmaken (behandeling met geschikte producten voor het verwijderen van oude verflagen, zand, oxydeschilfers, enz. - deze producten zelf : blankbijtmiddel)	996
scrubbing	frottage, brossage, nettoyage ou écurage à la brosse dure - goretage (de la carène d'un bateau)	Schrubbern (z. B. eines Schiffskieles)	cepillado, limpieza con cepillos duros	frizione, strofinamento con la spazzola dura	schrobben (o.m. van een scheepskiel)	997
creosote	créosote	Kreosot	creosota	creosoto	creosoot, creosootolie	998
pitch	poix, brai	Pech	brea	pece	pek, pik	999
tar	goudron	Teer	alquitrán	catrame	teer	1000
pine tar, wood tar or vegetable tar	goudron de pin, goudron de bois ou goudron végétal	Holzteer	alquitrán de madera, alquitrán vegetal	catrame di pino, catrame di legno o catrame vegetale	houtteer	1001
coal tar or gas tar	goudron de houille ou goudron de gaz, goudron minéral	(Stein)Kohlenteer oder Gasteer	alquitrán de hulla, alquitrán de gas	catrame di carbon fossile o catrame da gas	koolteer of gasteer	1002
dehydrated coal-tar	goudron de houille déshydraté	wasserfreier (Stein)Kohlenteer	alquitrán de hulla deshidratado	catrame di carbon fossile anidro.	watervrij(e) koolteer	1003
horizontal-retort tar	goudron obtenu par distillation en cornue horizontale	Horizontalretorte-Teer	alquitrán de retortas horizontales	catrame da distillazione in storta orizzontale	horizontaalretort-teer	1004
vertical-retort tar	goudron obtenu par distillation en cornue verticale	Vertikalretorte-Teer	alquitrán de retortas verticales	catrame da distillazione in storta verticale	vertikaalretort-teer	1005
Stockholm tar	goudron du Nord	schwedischer Teer, Holzteer	alquitrán del Norte	catrame svedese	Zweeds(e) of Moskovisch(e) teer	1006
paraffin wax	cire de paraffine	Paraffinwachs	cera de parafina	cera di paraffina	paraffinewas	1007
naphthaline	naphtaline	Napht(h)alin	naftalina	naftalina	naphtaline, naftaline	1008

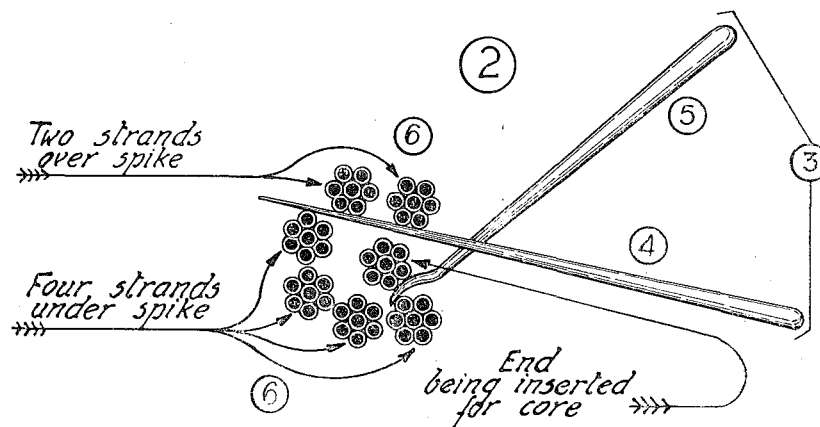
VIII. Ropes and Cables	VIII. Cordages et Câbles	VIII. Seile und Kabel	VIII. Cuerdas y Cables	VIII. Cordami e Cavi	VIII. Touwen, Trossen en Kabels	1009
ENGLISH.	FRANÇAIS.	DEUTSCH.	ESPAÑOL.	ITALIANO.	NEDERLANDS.	
bight	boucle	Bucht	bucle, lazo	doppino, redancia	bocht, lus	1010
bowline	bouline	Boleine, Buline	bolina	bolina	boe (i) lijn	1011
bowline on a bight	nœud de chaise double	doppelter Pfahlstich oder Palstek	as de guía doble	nodo di bolina doppio	dubbele paalsteek	1012
running bowline	nœud coulant de bouline, nœud d'hirondelle	laufende Buline	nudo corredizo de bolina	nodo scorsoio di bolina	lopende paalsteek	1013
breaking load cable	charge de rupture câble, gros cordage	Bruchlast Kabel, Kabeltau	carga de rotura cable, calabrote	carico di rottura cavo, grossa corda, fune, gómena	breuklast, breukbelasting kabel, kabeltouw	1014 1015
cable fittings	garnitures de câble	Kabelgarnitur	guarniciones de cabos	guarnizioni di cavo	kabelappendages	1016
cable (rail)way	funiculaire, chemin de fer suspendu (à câble)	Drahtseilbahn, Schwebebahn, Hängebahn, Kabelbahn	funicular	funicolare, funivia	kabelspoorweg, zweefbaan, kabelbaan	1017
clamp	griffe ou pince serrage	Klemme	grapa	grappa, morsetto	klem	1018
clip	collier, bride, pince	Schelle, Klemmplatte	pinza	serrafune, gancio	bevestigingsbeugel, knijper	1019
coil	glène	aufgeklartes Tau	aduja	bobina, matassa	opgeschoten tros (touwwerk)	1020
to coil up a rope	cueillir, lover ou gléner un cordage	ein Tau aufklaren, aufschliessen	adujar un cabo	avvolgere una fune	een tros opschieten	1021
core (of a rope or strand)	âme (d'un câble, d'un cordage ou d'un toron)	Seele, Kern (eines Kabels, eines Taues oder einer Litze)	alma (de un cable ó de un cordón)	anima (di una fune o trefolo)	hart, kern (van een kabel, een touw of een streng)	1022
fibres or fiber core (of a rope or strand)	âme en fibre (de chanvre, manille, etc.) (d'un câble, d'un cordage ou d'un toron)	Faserseele (Hanf, Manila, a. s. w.) (eines Kabels, eines Taues oder einer Litze)	alma de fibra (cañamo, manila, etc.) (de una cuerda, cable ó cordón)	anima in fibra (di canapa, manilla, ecc.) (di un cavo, di una fune o di un trefolo)	vezelhart (hart van hennep, manilla, enz.) (van een kabel, een touw of een streng)	1023
hemp core (in wire rope)	âme de chanvre (dans un câble ou cordage métallique)	Hanfseele (in einem Drahtseil oder Drahtkabel)	alma de cañamo (en un cable metálico)	anima di canapa (di una fune metallica)	hennephart of -kern (in een draadkabel of draadtros)	1024
wire core (of a strand)	âme (en fil) métallique (d'un toron)	Drahtseele (einer Litze)	alma (de alambre) metálica (de un cordón)	anima in filo metallico (di un trefolo)	draadkern (b. v. stalen hart) (van een streng)	1025
wire strand core (of a rope)	âme en toron métallique (d'un câble ou d'un cordage)	Drahtlitzenseele (eines Kabels oder eines Taues)	alma en cordón metálico (de un cable ó de una cuerda)	anima di trefolo metallico (di un cavo o di una fune)	draadstrengkern (b. v. stalen hartstreng) (van een kabel of een touw)	1026

ENGLISH.	FRANÇAIS.	DEUTSCH.	ESPAÑOL.	ITALIANO.	NEDERLANDS.	
fall	garant	Läufer	tira	cavo da puleggia, corda	loper	1027
tackle fall	garant de palan	Takel- oder Taljeläufer	tira de aparejo	corda delle puleggie del paranco	takel- of talleloper	1028
coir fender	câble de défense ou de friction en fibre de (noix de) coco	Reibungskabel von Korkfasern	defensa de cabo en fibra de coco	cavo di difesa in fibra di cocco	wrijfkabel van cocosvezels	1029
grip	griffe ou fourche d'attache	Greifer	grapa	presa, impugnatura	klem, knijper	1030
groove (in drums, pulleys or sheaves)	gorge, cannelure, rainure (de tambours, poulies, réas)	Nute, Rille (bei Trommeln, Rollen, Scheiben)	garganta, canal (en tambores, poleas, roldanas)	gola, scanalatura (in tamburi, puleggie)	sleuf, groef (in trommels, rollen, schijven)	1031
groove of pulley hawser	gorge du galet	Rollenmutter, Rollenrille	garganta de polea	gola di puleggia	schijfgroef	1032
steel hawser	grelin, (h) aussière	Schwertau, Kabeltau, Trosse	estacha, guindaleza	gherlino, cavo torticcio	greling, kabeltouw, tros	1033
	grelin ou (h) aussière d'acier	Stahltrasse	estacha de acero	gherlino d'acciaio	stalen greling of tros	1034
hitch	clef, nœud	Stich, Knoten	nudo, cote	nodo	steek	1035
clove hitch	nœud de batelier (tour mort et deux demi-clefs)	Mastwurf, Schifferknoten, Webeleinstich oder -stek	ballestringue	nodo da marinaio	mastworp	1036
half hitch	demi-clef, demi-nœud	Halbstich, halber Schlag	medio nudo	mezzo-nodo	halve steek	1037
timber hitch	nœud de bois	Zimmermannsstich oder -stek, Balkenstek	nudo de madera	nodo da falegname	timmersteek	1038
knot	nœud	Knoten, Stich	nudo	nodo	knoop, steek	1039
bowline-knot or bowline-hitch	nœud d'agui, nœud à élingue, nœud de bouline, nœud de chaise	Pfahlstich, Palstek	nudo de bolina, as de guía	nodo di bolina	paalsteek, boelijnknoop, boelijnsteek	1040
crown knot	cul de porc (simple, avec tête de mort), tête de mort	Schild-, Wasser- oder Kreuzknoten	culo de puerco	piede di pollo coronato	schildknoop, kruisknoop, Spaanse takeling	1041
1 granny's knot or granny	nœud de vache ou d'ajust, nœud de soldat	schlecht geschürzter Knoten, Bauernknoten	nudo llano	nodo piano, nodo vaccaio	oude-wijvenknoop, boerenknoop	1042



ENGLISH.	FRANÇAIS.	DEUTSCH.	ESPAÑOL.	ITALIANO.	NEDERLANDS.	
Matthew Walker knot	nœud de ride	halber Sjouwerman	nudo en arruga	nodo tenditore	halve sjouwerman	1043
reef knot	nœud de ris, nœud plat, nœud droit	Reffknoten	nudo de rizo	nodo di terzaruolo	platte knoop	1044
running knot	nœud coulant	Schleifknoten	nudo corredizo	nodo scorsoio	schuifknoop	1045
single shroud knot	simple nœud de hauban	einfacher Wantknoten	nudo de obenque	nodo semplice da sartia	enkele wantknoop, Hollandse staandewantsknoop	1046
double shroud knot	double nœud de haubans	doppelter Wantknoten	doble nudo de obenques	doppio nodo da sartia	dubbele wantknoop, Engelse staandewantsknoop	1047
square knot	nœud croisé, nœud droit	Kreuzknoten	nudo en cruz	nodo incrociato	platte knoop, kruisknoop	1048
Turks head knot	cul de porc à tête d'alouette, nœud à tête de Turc	türkischer Knoten	nudo de cabeza de turco	nodo a testa di turco	Turkse knoop	1049
lay	commettage	Schlag	colchado ó torcido	commettitura	slag	1050
cross lay or regular lay	commettage croisé, commettage ou tors simple	Kreuzschlag	colchado en cruz, colchado corriente	commettitura incrociata, commettitura regolare od a trefoli semplici	kruisslag	1051
lang lay or Lang's lay	commettage de Lang, allongé	Längsschlag	colchado de Lang	commettitura Lang o lunga	langsslag	1052
scaffold lashing	amarrage ou amarre d'échafaudage	Gerüstzurrung	amarre de andamio	legatura d'impalcatura	steigersjorring	1053
messenger (rope)	tournevire (cordage)	Kabelar (ing) (Seil)	virador, driza (cuerda)	cursore (funne)	kabelaring (touw)	1054
reel	bobine	Rolle	bobina	bobina, rocchetto	rol, trommel	1055
cable reel	bobine à câble	Kabelrolle	bobina de cable	rocchetto o bobina da cavo	kabelrol	1056
steel rigging	gréement en (fils d') acier	stählerne Takelage	acolladura con cable de acero	sartiame d'acciaio	stalen takelage	1057
rigging screw	vis (ou crémaillère) de ridage, d'amarrage ou de hauban	Wantschraube	tornillo de acollar (aparejos, obenques)	attacco tenditore, tenditore	wantschroef	1058
stretching screw	tendeur à vis, vis de serrage ou de mise en tension	Spannschraube, Spannschloss	tensor de tornillo	tenditore a vite	spanschroef, schroefspanner	1059
rope	cordage, filin, câble	Tau, Seil, Trosse	cuerda, jarcia, beta	corda, sàgola	touw, tros	1060
aerial rope	câble aérien	Luftkabel, Luftseil	cable aereo	cavo aereo	luchtkabel	1061
bass (or esparto) rope	spartan, cordage de sparte	Bastseil, Basttrosse	cuerda de esparto	corda di sparto, o di cor-teccia d'albero	touw van raffia of espartogras	1062
cable-laid rope	cordage commis en grelin (deux fois commis)	kabelweise geschlagenes Tau	cuerdas colchadas en calabrote	funne intrecciata a cavo	kabelslagtouw, tot een greling (of kabelsgevijs) ineengedraaid touw	1063

ENGLISH.	FRANÇAIS.	DEUTSCH.	ESPAÑOL.	ITALIANO.	NEDERLANDS.	
cotton rope	cordage de coton (en fil de coton)	Baumwollseil, Baumwolltrosse	cuerda da algodón	corda di cotone	katoen (draad) touw of -tros	1064
crane rope or crane cable	cordage ou câble de grue	Kranseil, Krankabel	amante de grúa	fune o cavo da gru	kraandraad, kraantouw, kraankabel	1065
guide rope	câble de guidage, guide-rope	Führungskabel, Führungsseil, Führungslitze, Schlepptau	cable guía, guía	fune di guida	leikabel, geleidkabel, lei-koord, sleeptouw	1066
hemp rope	cordage de chanvre	Hanfseil	cuerda de cáñamo	corda di canapa	henneptouw of -tros	1067
logging rope (for handling logs of timber)	cordage pour la manutention du bois en grumes	Seil oder Tau für die Behandlung (löschen und laden) vom gefällten Stammholz	cabos para la manipulación de troncos de madera	fune per il maneggio di tronchi d'albero	touw of tros voor het behandelen (lossen en laden) van geveld stamhout	1068
Manilla rope	cordage de manille	Manillaseil, Manillatau	cuerda de manila	corda di manilla	manillatouw of -tros	1069
sisal rope	cordage de sisal	Sisalseil	cuerda de sisal	corda di sisal	sisaltouw of -tros	1070
non-spinning rope	cordage anti-torsion	torsionsfreies Seil oder Tau	cabo anti-giratorio	fune anti-torsione	torsievrij touw, torsievrije tros	1071
tarred rope	cordage goudronné	geteertes Seil oder Tau, geteerde Trosse	cuerda alquitranada	corda catramata	geteerd touw, geteerde tros	1072
winding rope	cordage pour enroulements ou bobinages	Be- oder Umwicklungstau	cabos para enrollamientos ó bobinas	fune d'avvolgimento	bewikkelings- of omspinningstouw, bindtouw	1073
wire rope	cordage ou câble métallique (en fils de métal), câble ou filin d'acier	Drahtseil, Drahtkabel	cable metálico	fune metallica	draadkabel, metalen (stalen of ijzeren) tros	1074
flat wire rope	câble en fil d'acier laminé	Flachdrahtseil, Flachdrahtkabel	cable de hilos de acero laminado	cavo intrecciato a nastro, fune piatta	kabel of tros in gewalste (platte) staalraad	1075
flexible steel wire rope	câble flexible ou souple en acier	biegsames Stahldrahtseil	cable de acero flexible	cavo metallico flessibile	buigzame staalraadkabel	1076



	ENGLISH.	FRANÇAIS.	DEUTSCH.	ESPAÑOL.	ITALIANO.	NEDERLANDS.	
	non-twisting wire rope	câble métallique anti-torsion	torsionsfreies oder nicht verdrehendes Drahtseil	cable metálico anti-giratorio	cavo metallico antigirevole	torsievrije of niet ineenwringende draadkabel	1077
	to make fast, to fasten or to belay (a rope)	amarrer (une corde ou un cordage)	(ein Tau) festmachen oder belegen	amarrar (una cuerda ó cabo)	ormeggiare, legare con gómene	(een touw) beleggen	1078
	to marry a rope	marier des cordages, par entrelacement des torons	Seile oder Taue verbinden, durch Ineinanderflechten der Strängen	empalmar dos cabos por colchado de sus cordones	impiombare funi intrecciandone i trefoli	touwen of trossen door ineenstrengeling aan elkaar lassen	1079
	seizing	garcette, amarrage	Seizing, Bindsel, Bündsel, Zurrung	trinca	serraggio	seizing, bindsel, sjorring, sjortouw	1080
	sling	élingue, longe	Länge	eslinga	stropo, stroppolo	leng	1081
	socket	manchon, douille	Muffe, Hülse	manguito	manicotto	mof, sok, huls	1082
	splice	épaisure (de câble), joint épissé (de câble)	(Kabel) Spleiss oder -Spliss, Spleissung, Splissung	empalme ó unión (de cabos ó cables)	impiombatura, impalmatura, giunto impiombato	splits, splitlas (in een kabel), (kabel)splitting	1083
	long splice	épaisure longue	Langspl(e)iss(ung)	empalme largo	impiombatura lunga	lange splits	1084
	short splice	épaisure courte	Kurzspl(e)iss(ung)	empalme corto	impiombatura corta	korte splits	1085
	to splice	épisser	spleissen, splissen	empalmar	impiombare	splitsen	1086
	splicing	épissage	Spleissen, Splissen, -Spliss, Spleissung,	empalme	impiombatura, giunta-tura	splitsen, splitsing	1087
2	tucking (splicing operation, wherein a strand is forced between other strands)	opération d'épissage consistant à insérer ou forcer un toron entre d'autres torons	Spleissverrichtung, wobei ein Strang zwischen andere Stränge wird getrieben	operación de empalme de cables que consiste en insertar ó forzar un cordón entre otros	impiombatura per forzamento di un trefolo fra gli altri trefoli	splitsbewerking, waarbij een streng tussen andere strengen wordt gedreven	1088
3	splicing tools	outillage ou outils d'épissage	Spleisswerkzeuge oder -geräte	herramientas para empalmar	arnesi od utensili d'impombatura	splitsgereedschap, splitswerktuigen	1089
	clamp	pince	Klemme	pinza, mordaza	grappa, morsa	klem	1090
	mallet	maillet, marteau (bois)	(Holz) Hammer	mazo	mazotto, mazzapicchio	(houten) hamer	1091
4	marling-spike	épissoir(e), poinçon à épisser, marprime	Marlspeiker, Marleisen, Marlpfriem	pasador	ferro o punteruolo da impiombare	marlspeijker, splitijzer, splithoorn, marlpriem	1092
	spoon tool	outil à cuiller	Löffelwerkzeug	cuchara	utensile a cucchiaio	lepelwerktuig	1093
	tongs or twisters	tenaille(s), pince(s)	Zange, Drahtzange	tenazas	pinza o ritorcitrice	tang, draadtang	1094
	T-needles	aiguilles en T	T-Nadeln	agujas en T	aghi a T	T-naalden	1095
5	tucking needle or tucker (splicing tool used to facilitate the work of tucking)	outil d'épissage, terminé en cuiller, à l'aide duquel un toron est inséré ou forcé entre d'autres torons	löffelformiges Spleisswerkzeug, womit ein Strang zwischen andere Stränge wird getrieben	herramienta especial para insertar cordones	utensile per impiombatura per forzare un trefolo tra altri trefoli	lepelvormig splitswerktuig, waarmede een streng tussen andere strengen wordt gedreven	1096
	stopper	bosse	Stopper	boza	tampone, tappo	stopper	1097
6	strand	toron	Strang, Drahtlitze, Ducht	cordón	trefolo	streng	1098

ENGLISH.	FRANÇAIS.	DEUTSCH.	ESPAÑOL.	ITALIANO.	NEDERLANDS.	
strop	estrope	Stropp	gaza, estrobo	cinghia, stroppo	strop	1099
thimble	cosse	Kausche	guardacabo	redancia	kous	1100
warp	corde ou (h)aussière de halage	Warpleine, Warptrosse, Verholtau	cabo de remolque	cavo di ormeggio	werptros, verhaaltros	1101
whip	cartahu, palan simple	Klappläufer	motón, pasteca	ghia	klaploper	1102
wire	fil (de métal)	Draht (Metall)	alambre (metálico),	filo (di metallo)	draad (metaal)	1103
black wire	fil noir, non galvanisé	unverzinkter Draht	alambre negro	filo nero o non zincato	blanke, onverzinkte draad	1104
bronze wire	fil de bronze	Bronzedraht	alambre de bronce	filo di bronzo	bronsdraad	1105
copper wire	fil de cuivre	Kupferdraht	alambre de cobre	filo di rame	koperdraad	1106
iron wire	fil de fer	Eisendraht	alambre de hierro	filo di ferro	ijzerdraad	1107
galvanized iron wire	fil de fer galvanisé	verzinkter Eisendraht	alambre de hierro galvanizado	filo di ferro zincato	verzinkte ijzerdraad	1108
steel wire	fil d'acier	Stahldraht	alambre de acero	filo d'acciaio	staaldraad	1109
pre-formed (wires or strands)	(fils ou torons) préfabriqués	im Voraus bereitete (Drähte oder Litzen)	(cordones) prefabricados	prefabbricati (fili o trefoli)	van te voren gevormde (draden of strengen)	1110
rope yarn	fil de caret	Kabelgarn, Taugarn	filástica	filato da fune	kabelgaren, touwgaren, trosgaren, bindtouw	1111

IX. Limes and Cements	IX. Chaux et Ciments	IX. Kalk und Zemente	IX. Cales y Cementos	IX. Calce e Cementi	IX. Kalk en Cement	
ENGLISH.	FRANÇAIS.	DEUTSCH.	ESPAÑOL.	ITALIANO.	NEDERLANDS.	
ELEMENTS AND COMPOUNDS	ELEMENTS ET COMPOSES OU COMBINAISONS	ELEMENTE UND VERBINDUNGEN	ELEMENTOS Y COMBINACIONES	ELEMENTI E COMPOSTI	ELEMENTEN EN VERBINDINGEN	
alumina, alumine or alu- minium oxide Al_2O_3	alumine ou oxyde d'alu- minium	(reine) Tonerde, Alumi- niumoxyd	alúmina ú óxido de aluminio	allumina o ossido di alluminio	aluinaarde, aluminium- oxyde	1112
aluminium Al	aluminium	Aluminium	aluminio	alluminio	aluminium	1115
(hydrated) aluminium silicate (silicate of alu- mina) $Al_2O_3 \cdot 2SiO_2 \cdot (xH_2O)$	silicate d'alumine (hy- draté) (argile)	kieselsaure Tonerde, Aluminiumsilikat	silicato de alúmina (hi- dratado)	silicato idrato d'allumi- na (argilla)	kiezelsure aluinaarde, aluminiumsilicaat	1116
calcium Ca	calcium	Kalzium	calcio	calcio	calcium	1117
calcium carbonate $CaCO_3$	carbonate de calcium, carbonate de chaux	Kalziumkarbonat, koh- lensaurer Kalk	carbonato cálcico	carbonato di calcio	calciumcarbonaat, kool- zure kalk	1118
calcium chloride $CaCl_2$	chlorure de calcium	Kalziumchlorid, Chlor- kalzium	cloruro de calcio	cloruro di calcio	calciumchloride, chloor- calcium	1119
calcium oxide or (cau- stic) lime CaO	oxyde de calcium, chaux (vive)	Kalziumoxyd, (unge- löschter) Kalk	óxido de calcio, cal (vi- va)	ossido di calcio, calce (viva)	calciumoxyde, (onge- bluste) kalk	1120
(mono)calcium silicate $CaO \cdot SiO_2$	silicate de chaux (mo- nocalcique)	kieselsaurer Kalk, (Mo- no-)Kalziumsilikat	silicato de cal (mono- cálcico)	silicato di calce (mono- cálcico)	kiezelsure kalk, (mono)- calciumsilicaat	1121
carbon dioxide (carbo- nic acid) CO_2	anhydride carbonique, acide carbonique	Kohlendioxyd, Kohlen- säure	anhidrido carbónico, ácido carbónico	acido carbonico, anidri- te carbonica	kooldioxyde, koolzuur, koolzuurgas	1122
dicalcium silicate or calcium orthosilicate $2CaO \cdot SiO_2$	silicate dicalcique	Bikalziumsilikat, dop- pelt-kieselsaurer Kalk	silicato dicálcico	silicato bicalcico, orto- silicato di calcio	bicalciumsilicaat	1123
ferric oxide Fe_2O_3	oxyde ferrique, sesqui- oxyde de fer	Eisenoxyd, Ferrioxyd	óxido férrico, sesqui- óxido de hierro	ossido ferrico, sesqui- ossido di ferro	ijzeroxyde, ferri-oxyde	1124
ferrous oxide FeO	oxyde ferreux, protoxy- de de fer	Eisenoxydul, Ferro-oxyd	óxido ferroso, protóxido de hierro	ossido ferroso, protos- sido di ferro	ijzeroxyduul of ijzer- oxydule, ferro-oxyde	1125
hydrochloric acid HCl	acide chlorhydrique ou hydrochlorique, acide muriatique	Chlorwasserstoffsäure, Salzsäure	ácido clorhídrico	acido cloridrico, acido muriatico	chloorwaterstofzuur, zoutzuur	1126
magnesia or magnesium oxide MgO	magnésie, oxyde de magnésium	Magnesia, Bittererde, Magnesiumoxyd	magnesia ú óxido de magnesio	magnesia, ossido di magnesio	magnesia, bitteraarde, magnesiumoxyde	1127
magnesium Mg	magnésium	Magnesium	magnesio	magnesio	magnesium	1128
magnesium sulphate $MgSO_4$	sulfate de magnésie ou de magnésium	Magnesiumsulfat, Bit- tersalz	sulfato de magnesio	solfo di magnesio o di magnesio	magnesiumsulfaat, bit- terzout, Engels zout	1129
caustic potash or po- tassium hydroxide K.HO	potasse caustique ou hy- droxyde de potassium	Aetzkali oder Kalihy- drat, Kaliumhydroxyd	potasa cáustica ó hi- dróxido de potasio	potassa caustica o idros- sido di potassio	bijtende potas of kali- umhydroxyde	1130

ENGLISH.	FRANÇAIS.	DEUTSCH.	ESPAÑOL.	ITALIANO.	NEDERLANDS.	
potassium K	potassium	Kalium, Potassium	potasio	potassio	kalium, potassium	1131
potassium carbonate or potash K_2CO_3	carbonate de potasse ou de potassium, potasse carbonatée	Kaliumkarbonat, koh-lensaures Kali(um), Pottasche	carbonato potásico ó potasa	carbonato di potassa o di potassio	kaliumcarbonaat, kool-zure kali, potas	1132
silica SiO_2	silice	Kieselerde	sílice	silice	kiezelaarde	1133
silicon Si	silicium	Silizium	silicio	silicio	silicium, kiezel	1134
silicic acid $Si(HO)_4$	acide silicique	Kieselsäure	ácido silícico	acido silícico	kiezelzuur	1135
sodium Na	sodium	Natrium	sodio	sodio	natrium	1136
sodium carbonate or soda Na_2CO_3	carbonate (neutre) de soude ou de sodium, soude	Natriumkarbonat, koh-lensaures Natron, Soda	carbonato sódico (neutro), sosa	carbonato di sodio, soda	natriumcarbonaat, kool-zuur natron of (kool-zure) soda	1137
sodium bicarbonate $NaHCO_3$	bicarbonat de soude ou de sodium	Natriumbikarbonat, doppelt-kohlensaures Natron	bicarbonato sódico ó de sosa	bicarbonato di sodio o di soda	natriumbicarbonaat, dubbelkoolzure soda of natron	1138
sodium sulphate Na_2SO_4	sulfate (neutre) de soude ou de sodium	Natriumsulfat, schwefelsaures Natron	sulfato sódico ó de sosa	solfato di sodio o di soda	natrium- of sodasulfaat, zwavelzure soda	1139
sulphur S	soufre	Schwefel	azufre	zolfo	zwavel	1140
tetracalcium aluminoferrite $4CaO \cdot Al_2O_3 \cdot Fe_2O_3$	aluminate de fer tétracalcique	Tetrakalzium-Eisenaluminat	aluminato de hierro tetracálcico	aluminato di ferro tetracalcico	tetracalcium-aluminiumferriet	1141
tricalcium aluminate $3CaO \cdot Al_2O_3$	aluminate tricalcique	Trikalzium-Aluminat	aluminato tricálcico	aluminato tricalcico	tricalciumaluminaat	1142
tricalcium silicate $3CaO \cdot SiO_2$	silicate tricalcique	Trikalzium-Silikat	silicato tricálcico	silicato tricalcico	tricalciumsilicaat	1143
diatomaceous earth	terre ou boue à diatomées	Diatomeenerde	tierra de diatomeas	terra a diatomee, a infusorii	diatomeeënaarde	1144
MATERIALS	MATERIAUX	MATERIALIEN	MATERIALES	MATERIALI	MATERIALEN	1145
cement	ciment	Zement	cemento	cemento	cement	1146
asphaltic cement	ciment asphaltique	Asphaltzement	cemento asfáltico	cemento asfaltico	asphaltcement, asphaltcement	1147
blast furnace cement	ciment (de laitier) de haut fourneau	Hochofenzement	cemento (de escorias) de alto horno	cemento fuso d'alto forno	hoogovencement	1148
high-alumina cement (aluminous cement)	ciment fondu, ciment alumineux	Schmelzzement, Aluminiumzement, Tonerdezement	cemento aluminoso, cemento fundido	cemento alluminoso	smeltcement, aluminiumcement	1149
high early strength cement or rapid hardening cement	ciment à haute résistance initiale ou à durcissement rapide	Zement mit hoher Anfangsfestigkeit oder schnell erhärtender Zement	cemento de alta resistencia inicial, cemento de endurecimiento rápido	cemento a rapida presa	cement met hoge aanvangsvastheid of snel verhardend cement	1150
high-lime cement (with high CaO content)	ciment à haute teneur en CaO	Zement mit hohem CaO-Gehalt	cemento de alto tenor en CaO	cemento ad alto tenore di CaO	cement met hoog CaO-gehalte	1151

ENGLISH.	FRANÇAIS.	DEUTSCH.	ESPAÑOL.	ITALIANO.	NEDERLANDS.	
low-lime cement (with low CaO content)	ciment à faible teneur en CaO	Zement mit niedrigem CaO-Gehalt	cemento de debil tenor en CaO	cemento a debole tenore di CaO	cement met gering CaO-gehalte	1152
high-silica cement	ciment à haute teneur en silice	Zement mit hohem Kieselerde-Gehalt	cemento de alto tenor en silice	cemento ad alto tenore di silice	cement met hoog kiezel-aarde-gehalte	1153
hydrated cement	ciment hydraté, ciment éteint	Zementhydrat, gelöschter Zement	cemento hidratado, cemento apagado	cemento idratato	cementhydraat, geblust cement	1154
hydraulic cement	ciment (ou chaux) hydraulique	hydraulischer Zement (oder Kalk), Wasserzement	cemento (o cal) hidráulico	cemento (o calce) idraulico	hydraulisch cement (of hydraulische kalk), watercement	1155
iron rust cement	mastic de fer (anti-rouille)	Eisenkitt (Rostkitt)	cemento de hierro (antioxidante)	mastice di ferro (anti-ruggine)	ijzerkit (roestkit)	1156
low-heat cement	ciment à faible chaleur d'hydratation	Zement mit geringer Hydra(ta)tionswärme	cemento de poco calor de hidratación	cemento a debole calore d'idratazione	cement met geringe hydratatie-warmte	1157
mastic cement	ciment à mastic, mastic	Kittzement	cemento de mastic, cemento para juntas	cemento da mastice	kittcement, mastiekcement	1158
natural cement	ciment naturel	Naturzement	cemento natural	cemento naturale	natuorcement	1159
Portland cement	ciment Portland	Portlandzement	cemento Portland	cemento Portland	Portlandcement	1160
Portland blast-furnace cement	ciment Portland de haut-fourneau	Hochofen-Portlandzement	cemento Portland de alto horno	cemento Portland d'alto forno	hoogoven-Portlandcement	1161
Portland-pozzolan cement (a combination of Portland cement and any type of natural or artificial so-called pozzolanic materials)	ciment Portland pouzzolanique	Portland-Puzzolan-zement	cemento Portland pouzzolánico	cemento Portland pouzzolanico	Portland-po(u)zzolaancement	1162
iron Portland cement	ciment Portland de fer	Eisen-Portlandzement	cemento Portland de hierro	cemento Portland al ferro	ijzer-Portlandcement	1163
low-heat Portland cement	ciment Portland à faible chaleur d'hydratation	Portlandzement mit geringer Hydra(ta)tionswärme	cemento Portland de poco calor de hidratación	cemento Portland a debole calore d'idratazione	Portlandcement met geringe hydratatie-warmte	1164
mixed Portland cement	ciment Portland mixte ou bâtard	Portland-Mischzement, gemischter Portlandzement	cemento Portland mezclado ó adulterado ó mixto	cemento Portland misto o bastardo	gemengd of basterd-Portlandcement	1165
modified Portland cement	ciment Portland amélioré (par diverses additions)	verbessertes Portlandzement (mittels verschiedenen Zusätze)	cemento Portland mejorado	cemento Portland migliorato (per aggiunte varie)	verbeterd Portlandcement (door diverse toevoegingen)	1166
normal or ordinary Portland cement	ciment Portland normal ou ordinaire	normaler oder gewöhnlicher Portlandzement	cemento Portland normal ó corriente	cemento Portland comune	normaal of gewoon Portlandcement	1167
standard Portland cement	ciment Portland standard, normalisé ou étalon	Standard-Portlandzement, Normal-Portlandzement	cemento Portland tipo	cemento Portland tipico o normalizzato	standaard-Portlandcement	1168
puzzolanic cement	ciment pouzzolanique	Puzzolan-zement	cemento pouzzolánico	cemento pouzzolanico	po(u)zzolaancement	1169

ENGLISH.	FRANÇAIS.	DEUTSCH.	ESPAÑOL.	ITALIANO.	NEDERLANDS.	
rapid-hardening cement	ciment à durcissement rapide	schnell erhärtender Zement	cemento de endurecimiento rápido	cemento a rapido indurimento	snel verhardend cement	1170
slow-hardening cement	ciment à durcissement lent	langsam erhärtender Zement	cemento de endurecimiento lento	cemento a lento indurimento	langzaam verhardend cement	1171
quick setting cement	ciment à prise rapide	schnell bindender Zement	cemento de fraguado rápido	cemento a presa rapida	snel bindend cement	1172
slow setting cement	ciment à prise lente	langsam bindender Zement	cemento de fraguado lento	cemento a lenta presa	langzaam bindend cement	1173
silicate cement	ciment silicaté	Silikatzement	cemento silicatado	cemento silicatato	silicaatcement	1174
slag cement	ciment de laitier	Schlaekenzement	cemento de escorias	cemento di scorie	slakkencement	1175
supersulphated cement or metallurgical cement	ciment sursulfaté ou ciment métallurgique	Supersulfatzement oder metallurgischer Zement, Hüttenzement	cemento supersulfatado o cemento metalúrgico	cemento supersolfatato, cemento metallurgico	supersulfaatcement of metallurgisch cement	1176
stale cement	ciment éventé	verwitterter Zement	cemento aireado	cemento aerato; danneggiato dagli agenti atmosferici	verweerd cement, verstorven cement	1177
clay	argile	Ton	arcilla	argilla	klei	1178
burnt clay	argile calcinée	gebrannter Ton	arcilla calcinada	argilla calcinata	gebrande klei	1179
clinker	clinker	Klinker	clinker	clinker	klinker	1180
raw flour or raw meal	farine brute	rohes Mehl	harina cruda	farina fossile grezza	ruwe bloem, ruw meel	1181
gypsum	gypse	Gips	yeso	gesso	gips	1182
lime	chaux	Kalk	cal	calce	kalk	1183
caustic lime or quick lime	chaux caustique, chaux vive, chaux anhydre	Aetzkalk, ungelöschter Kalk	cal viva	calce viva, calce anidra	bijtende kalk, ongebluste kalk, watervrije kalk	1184
fat lime or rich lime	chaux grasse	Fettkalk, fetter Kalk	cal grasa	calce grassa	vette kalk	1185
hydrated lime or slaked lime, slaked lime	chaux hydratée, chaux éteinte	Kalkhydrat, gelöschter Kalk	cal hidratada, cal apagada	calce spenta	kalkhydraat, gebluste kalk	1186
hydraulic lime	chaux hydraulique	hydraulischer Kalk, Wasserkalk	cal hidráulica	calce idraulica	hydraulische kalk, waterkalk	1187
lean lime or poor lime	chaux maigre	Magerkalk, magerer Kalk	cal seca, cal pobre	calce magra	magere kalk	1188
lias lime	chaux de lias, calcaire liassien	Liaskalk	cal del lias, caliza liásica	calce di calcare liassico	liaskalk	1189
poor lime or lean lime	chaux maigre	Magerkalk, magerer Kalk	cal seca, cal pobre	calce magra	magere kalk	1190
quick lime	chaux vive	ungelöschter Kalk	cal viva	calce viva	ungebluste kalk	1191
rich lime or fat lime	chaux grasse	Fettkalk, fetter Kalk	cal grasa	calce grassa	vette kalk	1192
selenitic lime	chaux séléniteuse ou sélénitique (au sulfate de calcium)	Selenitkalk (schwefelsaurer Kalk)	cal selenitosa o yesosa	calce selenitica (al solfato di calcio)	selenietkalk (zwavelzure kalk)	1193
slaked lime, slaked lime	chaux éteinte, chaux hydratée	gelöschter Kalk	cal apagada	calce spenta	gebluste kalk	1194

ENGLISH.	FRANÇAIS.	DEUTSCH.	ESPAÑOL.	ITALIANO.	NEDERLANDS.	
mastic	mastic	Mastix, Kitt	mastic, masilla	mastice	mastiek, kit	1195
mortar	mortier	Mörtel	mortero	malta	mortel, mortelspecie	1196
cement mortar	mortier de ciment	Zementmörtel	mortero de cemento	malta di cemento	cementmortel	1197
lime mortar	mortier de chaux	Kalkmörtel	mortero de cal	malta di calce	kalkmortel	1198
water-proof mortar	mortier imperméable ou étanche à l'eau	wasserdichter oder wasserundurchlässiger Mörtel	mortero impermeable	malta impermeabile, impenetrabile all'acqua	waterdichte mortel	1199
natural aggregate	agrégat naturel	Naturagregat, natürliches Aggregat	agregado natural	aggregato naturale	natuuraggregaat, natuurlijk aggregaat	1200
plaster	plâtre	(gebrannter) Gips	yeso	intonaco, gesso da stucco	pleister, pleisterkalk, gips	1201
plaster of Paris	plâtre de Paris, plâtre à modeler	Pariser (gebrannter) Gips, feiner Gips	yeso de Paris, yeso para modelar	gesso di Parigi	(Parijs) gips, fijn gips	1202
fibrous plaster	plâtre fibreux	faseriger Gips	yeso fibroso	gesso fibroso	vezelhoudend pleister	1203
puzzolan(a), pozzolan(a), pozzolan	pouzzolane	Puzzolanerde, Pozzolanerde	puzolana	pozzolana	po(u)zzolaanaarde	1204
artificial pozzolana	pouzzolane artificielle	Kunstpuzzolanerde, künstliche Puzzolanerde	puzolana artificial	pozzolana artificiale	kunstp(u)zzolaanaarde, kunstmatige po(u)zzolaanaarde	1205
natural pozzolana	pouzzolane naturelle	Naturpuzzolanerde, natürliche Puzzolanerde	puzolana natural	pozzolana naturale	natuurpo(u)zzolaanaarde, natuurlijke po(u)zzolaanaarde	1206
sand	sable	Sand	arena	sabbia	zand	1207
graded sand	sable calibré ou classé (de composition granulométrique déterminée)	kalibrierter oder klassifizierter Sand (mit bestimmter Kornzusammenstellung)	arena calibrada ó clasificada	sabbia setacciata (di data granulazione)	gekalibreerd of geklasseerd zand (met bepaalde korrelsamenstelling)	1208
quartz sand	sable quartzeux	Quarzsand	arena cuarzosa	sabbia quarzosa	kwartszand	1209
standard sand	sable standard, sable normal(isé), sable-étalon	Normalsand	arena normal, arena tipo	sabbia normale	standaardzand, normaalzand	1210
spent shale (residue from the distillation of Scottish oil shale)	déchets d'argile schisteuse (résidus de la distillation du schiste bitumineux écossais)	Schieferton-Abfall (Destillationsrückstände vom Schottischen Oelschiefer)	desperdicios de pizarra esquistosa (residuos de la destilación de la pizarra bituminosa escocesa)	residuati d'argilla scistosa (residui della distillazione dello scisto bituminoso scozzese)	afval van leiaarde of schalieklei (destillatie- of distillatieresidu van Schots(e) bitumenhoudend(e) schalie)	1211
slag	laitier, scorie	Schlacke	escoria	scorie	(metaal)slak	1212
blast furnace slag	laitier de haut-fourneau	Hochofenschlacke	escoria de alto horno	scorie d'alto forno	hoogovenslak, ijzerslakken	1213
stucco	stuc	Stuck	estuco	stucco	stuc, stucco	1214
trass	trass	Trass	trass	trass, trasso, trassoite	tras	1215
trass mixture	mélange de trass	Trassmischung, -gemisch	mezcla de trass	miscela di trass	trasmengsel	1216

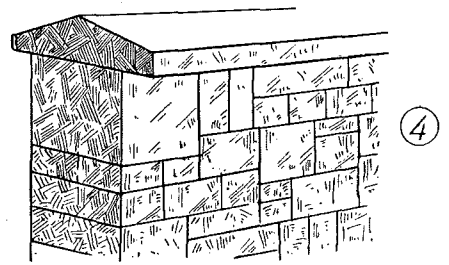
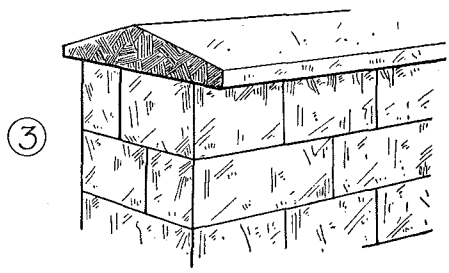
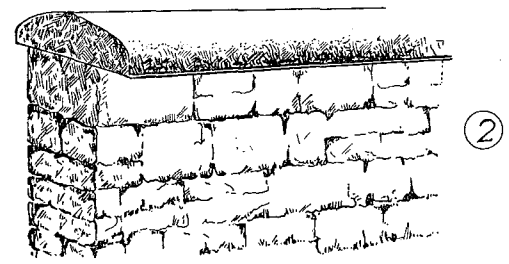
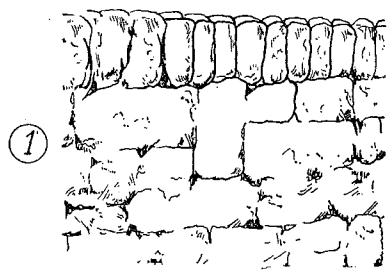
ENGLISH. TERMS AND PROCESSES	FRANÇAIS. DENOMINATIONS ET PROCÉDES DE FABRICATION	DEUTSCH. BEZEICHNUNGEN UND HERSTELLUNGS- VERFAHREN	ESPAÑOL. NOMBRES Y PROCEDIMIENTOS DE FABRICACION	ITALIANO. TERMINI E METODI	NEDERLANDS. BENAMINGEN EN VERVAARDIGINGS- WIJZEN	
bag	sac	Sack	saco	sacco	zak	1217
barrel	baril, tonneau	Fass	barril	barile, fusto	vat, ton	1218
binder	liant	Bindemittel	aglomerante, recebo	legante	bindmiddel	1219
blend	mélange	Gemisch, Mischung	mezcla	miscela, mistura	mengsel	1220
blistering	formation d'ampoules ou de soufflures	Blaseformung	formación de ampollas ó aventaduras	formazione di bolle o di soffiature	blaas- of bladdervorming	1221
briquette	épreuve	Probestück	probeta	campione, saggio per prove	proefstuk, proefblokje	1222
brushing	brossage	Bürsten	cepillado	spazzolare	borsteling, (af)borstelen	1223
burning	cuisson	Brennen, Glühen	cocción	cottura	branden	1224
burnt	calciné	gar gebrannt	calcinada	calcinato	gebrand	1225
half-burnt	semi-calciné	halb gebrannt	semi calcinada	semi-calcinato	half gebrand	1226
calcination	calcination	Kalzinieren	calcinación	calcinazione	calcineren	1227
cement gun	« cement gun » (pistolet à cimenter),	« cement gun » (Zement- pistole)	pistola ó cañón de ce- mento	proiettore di cemento	« cement gun » (cement- pistol)	1228
«gunnite », « gunite »	« gunite »	« Gunnite »	« gunite »	« gunnite »	« gunite »	1229
clay-lute	mastic d'argile (mélange d'argile et d'eau)	Tonkitt (Ton und Was- ser Mischung)	mezcla de arcilla y agua	luto o mastic d'argilla (miscela d'argilla ed acqua)	kleiverkitsel (mengsel van klei en water)	1230
compressive strength	résistance à la compres- sion	Druckfestigkeit	resistencia a la com- presión	resistenza alla compres- sione	drukvastheid, druk- weerstand	1231
consistency	consistance	Dickflüssigkeit	consistencia	consistenza	consistentie, lijevigheid	1232
artificial cooling, forced cooling	refroidissement artifi- ciel	künstliche Kühlung	enfriamiento artificial	raffreddamento artifi- ciale	kunstmatische afkoeling	1233
natural cooling	refroidissement naturel	natürliche Kühlung	enfriamiento natural	raffreddamento naturale	natuurlijke afkoeling	1234
crumbling	émiettement	Abbröckeln, Zerbröckeln, Zerkrümeln	desmoronamiento	sbriciolare, sgretolare	(af- of ver)brokkelen, (af- of ver)kruimelen	1235
curing	protection pendant la prise ou le durcisse- ment (notamment con- tre la dessiccation)	Schutz während des Ab- bindens oder des Er- härtens (namentlich gegen Austrocknen), Nachbehandlung	curado ó proteccion du- rante el endureci- miento (principalmen- te contra la deseca- ción)	protezione durante la presa o l'indurimento	bescherming tijdens het binden of het verhar- den (o.m. tegen het uitdrogen)	1236
curing temperature	température de protec- tion pendant la prise ou le durcissement	Schutztemperatur wäh- rend des Abbindens oder des Erhärtens	temperatura del curado durante el fraguado ó el endurecimiento	temperatura di protezio- ne durante la presa o l'indurimento	beschermingstempla- tuur tijdens het bin- dings- of verhardings- proces	1237
						1238

ENGLISH.	FRANÇAIS.	DEUTSCH.	ESPAÑOL.	ITALIANO.	NEDERLANDS	
curing water	eau pour l'humidification pendant la prise ou le durcissement	Wasser zur Befeuchtung während des Abbindens oder des Erhärtens	agua para el curado	acqua per l'umidificazione durante la presa o l'indurimento	water ter bevochtiging tijdens het bindings- of verhardingsproces	1239
elastic deformation	déformation élastique	elastische Formänderung	deformación elástica	deformazione elastica	elastische vormverandering of vervorming	1240
plastic deformation	déformation plastique	plastische Formänderung	deformación plástica	deformazione plastica	plastische vormverandering of vervorming	1241
disintegration	désagrégation	Zerfall, Zerfallen	desagregación, disgregación	disgregazione	verval, ontbinding, uiteenvalling, verwering, verbrokkeling	1242
dissolution	solution, dissolution, dilution	Lösung, Auflösung	disolución, dilución	soluzione, diluizione	oplossing, oplossen	1243
elastic properties	propriétés élastiques	elastische Eigenschaften	propiedades elásticas	proprietà elastiche	elastische eigenschappen	1244
flocculence	flocculence	Flockigkeit, Flockenartigkeit	grumosidad	floculenza, floculazione	vlokkigheid, vlokkige toestand	1245
freezing	congélation, gel, gelée	Gefrierung, Gefrieren	congelación, helada	congelamento, gelo	bevriezing, bevroren	1246
frost-proof	résistant à la gelée, in-gélif ou non gélif	frostbeständig, frostfrei	resistente a la helada, a prueba de hielo	resistente al gelo	vorstvast, vorstvrij, bestand tegen vorst	1247
grading (of materials)	calibrage, classification ou triage (des matériaux)	Kalibrieren, Klassifizieren oder Sortieren (der Materialien)	calibrado ó clasificación (de materiales)	graduazione o cernita (di materiale)	kalibreren, klasseren of sorteren (van de materialen)	1248
grinding	mouture	Mahlen, Zerkleinern	molienda ó molido	molitura, macinazione	malen, maling	1249
double grinding	double mouture	doppeltes oder zweifaches Mahlen, Doppeltmahlen	doble molido ó doble molienda	molitura o macinazione doppia	dubbel malen, dubbele maling	1250
fine grinding	fine mouture	feines Mahlen, Feinmahlen	molido fino	molitura o macinazione fina	fijn malen, fijne maling	1251
fineness	finesse	Feinheit	finura	finezza	fijnheid, fijnte	1252
hand-plastering	crépi ou enduit à la main	Handputz	enlucido a mano	strato d'intonaco a mano	handbeplevering, bepleistering met de hand	1253
hardness (of water)	dureté (de l'eau)	Härte (des Wassers)	dureza (del agua)	durezza (dell'acqua)	hardheid (van het water)	1254
heat evolution	dégagement de chaleur	Wärmeentwicklung	desprendimiento de calor	sviluppo di calore	warmteontwikkeling	1255
heat-of-solution	chaleur de dissolution	Lösungswärme	calor de disolución	calore di soluzione	oplossingswarmte	1256
hydration	hydratation	Hydratation	hidratación	idratazione	hydratatie	1257
heat of hydration	chaleur d'hydratation	Hydratationswärme	calor de hidratación	calore d'idratazione	hydratatiewarmte	1258

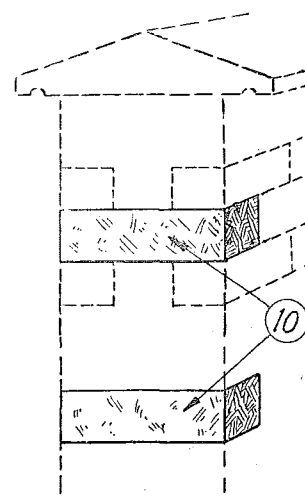
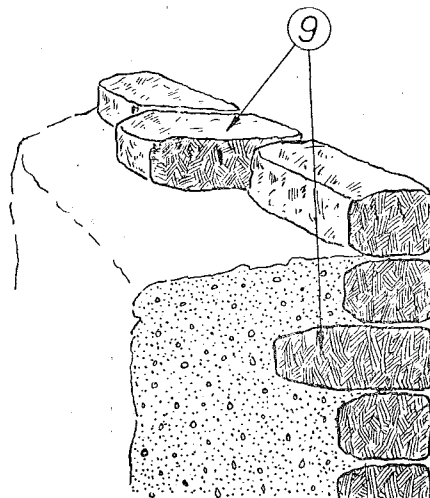
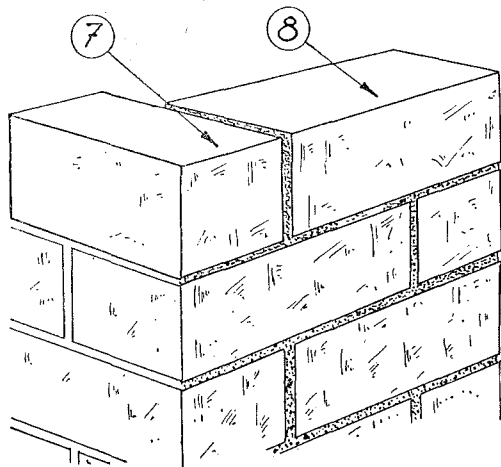
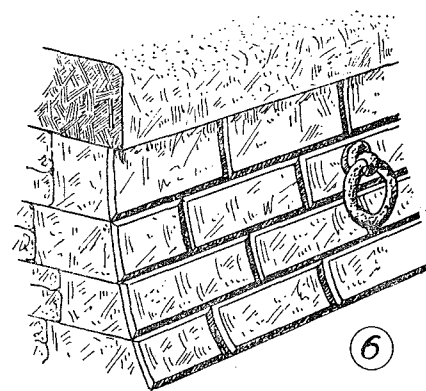
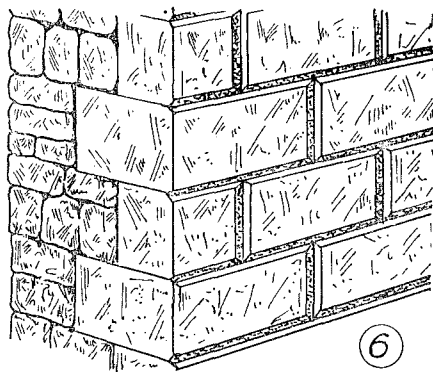
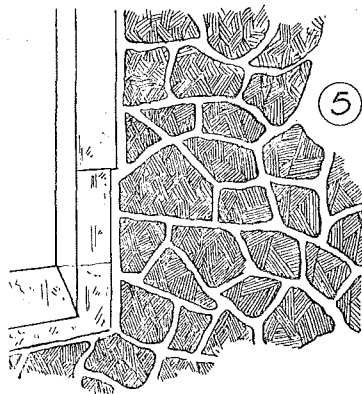
ENGLISH.	FRANÇAIS.	DEUTSCH.	ESPAÑOL.	ITALIANO.	NEDERLANDS.	
initial setting time	délai qui s'écoule entre la fabrication du mélange et le début ou le commencement de la prise, délai de prise	Zeitverlauf zwischen der Mischung und dem Anfang des Abbindens, Abbindezeit	tiempo de iniciación del fraguado	tempo occorrente per l'inizio della presa	tijdsverloop tussen de vervaardiging van het mengsel en de aanvang van de binding, bindtijd	1259
injection	injection	Einspritzung, Injektion	inyección	iniezione	injectie, inspuiting	1260
laitance	laitance	(Zement) Schaum, (Zement) Milch	lechada	cemento líquido	(cement)schuim, (cement)melk	1261
limewash	lait de chaux, laitance	Kalkmilch, Kalkwasser	lechada de cal	latte di calce	kalkmelk, kalkwater, kalksaus	1262
loss on ignition	perte à la cuisson	Brennverlust, Glühverlust	perdida al fuego	perdita di cottura	gloeiverlies	1263
matrix	liant après prise ou durcissement	Bindemittel nach Abbinden oder Erhärten	lechado ó recebado después del fraguado ó endurecimiento	legante dopo la presa o l'indurimento	bindmiddel na binding of verharding	1264
neat cement	mélange de ciment pur et d'eau (sans plus)	reiner Zement und Wasser Mischung (ohne Mehr)	mezcla de cemento puro y de agua	miscela di cemento puro e sola acqua	mengsel van zuiver cement en water (zonder meer)	1265
Gillmore needle	aiguille de Gillmore	Prüfnadel von Gillmore	aguja de Gillmore	ago di Gillmore	(proef)naald van Gillmore	1266
Vicat needle	aiguille de Vicat	Prüfnadel von Vicat	aguja de Vicat	ago di Vicat	(proef)naald van Vicat	1267
percolation	infiltration, suintement	Durchsickern	infiltración, resudado	infiltrazione, percolazione	doorzijging, doorsijpeling	1268
plastic mortar	mortier plastique	plastischer Mörtel	mortero plástico	malta plastica	plastische mortel	1269
plasticity	plasticité	Plastizität, Bildsamkeit	plasticidad	plasticità	plasticiteit, vormbaarheid, kneedbaarheid	1270
pulverization	pulvérisation	Pulverisieren, Pulverung	pulverización	polverizzazione	pulveriseren, verpulveren	1271
raw material	matière première, matière brute	Grundstoff, Rohstoff, rohes Material	primera materia	materia prima, materia grezzo	grondstof, ruw materiaal	1272
residue	résidu	Rückstand	resto ó residuo	residuo	residu, overblijfsel, rest	1273
to slack or to slake (lime)	éteindre (la chaux)	(Kalk) löschen	apagar (la cal)	spegnere (la calce)	(kalk) blussen	1274
solubility	solubilité	Löslichkeit, Lösbarkeit	solubilidad	solubilità	oplosbaarheid	1275
swelling	gonflement	Anschwellung	hinchazón, abombado	gonfiamento, rigonfiamento	zwellen, opzwelling	1276
temperature rise	augmentation ou élévation de température	Temperaturerhöhung, Temperatursteigerung	elevación de temperatura	aumento di temperatura	verhoging, stijging of toename van de temperatuur	1277
temperature stresses	tensions ou contraintes thermiques (dues à la température)	Temperaturspannungen	tensiones térmicas (debidas a la temperatura)	sollecitazioni o sforzi termici	temperaturspanningen	1278

ENGLISH.	FRANÇAIS.	DEUTSCH.	ESPAÑOL.	ITALIANO.	NEDERLANDS.	
testing or control	épreuve, essai, vérification, contrôle	Prüfung, Nachprüfung, Kontrolle	ensayo, prueba, control	prova, saggio, verifica, controllo	beproeven, verificatie, contrôle	1279
thawing	décongélation, dégel	Auftauen	descongelación, deshielo	disgelamento, sgelo	ontdooiing, ontdooien	1280
thermal expansion	dilatation thermique	Wärmeausdehnung, thermische Ausdehnung	dilatación térmica	dilatazione termica	warmteuitzetting, thermische uitzetting	1281
trowelled	égalisé à la truelle	mit der (Maurer)Kelle geebnet	igualado ó acabado con llana	spianato o lisciato con la cazzuola	met de troffel of het truweel geëffend	1282
water-cement ratio	rapport ou proportion eau-ciment	Wasser-Zement Verhältnis	relación agua-cemento	rapporto o parti proporzionali di acqua e cemento	water-cement verhouding	1283
workability	workabilité, ouvrabilité, maniabilité (aptitude à la mise en oeuvre)	Bearbeitungsfähigkeit	manejabilidad, docilidad	lavorabilità	bewerkbaarheid	1284
CEMENT MAKING PLANT	MATERIEL, OUTILLAGE OU EQUIPEMENT POUR LA FABRICATION DU CIMENT	AUSRUESTUNGS-GERAET FUER DIE ZEMENT-FABRIKATION	EQUIPO O MAQUINARIA PARA LA FABRICACION DE CEMENTO	IMPIANTO OD ATTREZZATURA PER LA FABBRICAZIONE DEL CEMENTO	UITRUSTINGS-MATERIEEL VOOR CEMENTFABRICATIE	1285
cement works	cimenterie, fabrique de ciment	Zementfabrik	fábrica de cemento	fabbrica di cemento	cementfabriek	1286
air separator	séparateur d'air	Luftseparator, Luftabscheider	separador de aire	separatoro d'aria	windzifter, luchtafscheider	1287
ball mill	broyeur à boulets	Kugelmühle	molino de bolas	frantoio a palle	kogelmolen	1288
bin	réservoir, récipient (d'emmagasinage)	Behälter (für die Aufspeicherung)	silo, depósito	recipiente, serbatoio	(opslag)ruimte (bak, trog, reservoir)	1289
edge runner	broyeur à meule	Kollergang	molino de muela ó de rueda	frantoio a mole	kollergang	1290
kiln	four	Ofen	horno	fornace, forno	oven	1291
lime kiln	four à chaux	Kalkofen	horno de cal	forno da calce	kalkoven	1292
alternate working kiln	four discontinu, four à fonctionnement discontinu, alternatif ou intermittent	Ofen mit unterbrochenem Betrieb	horno de funcionamiento discontinuo	forno discontinuo, alternativo 'od intermittente	oven met onderbroken bedrijf, discontinu werkende oven	1293
continuous working kiln	four continu, four à fonctionnement continu	Ofen mit Dauerbetrieb, Ofen mit ständigem Betrieb	horno continuo, horno de funcionamiento continuo	forno continuo	oven met onafgebroken bedrijf, continu werkende oven	1294
bottle kiln or dome kiln	four à dôme	Kuppelofen	horno de cúpula ó cuba, horno vertical	forno a cupola	koepeloven	1295
rotary kiln	four rotatif, four tournant	Drehofen	horno giratorio	forno rotativo	draaioven	1296

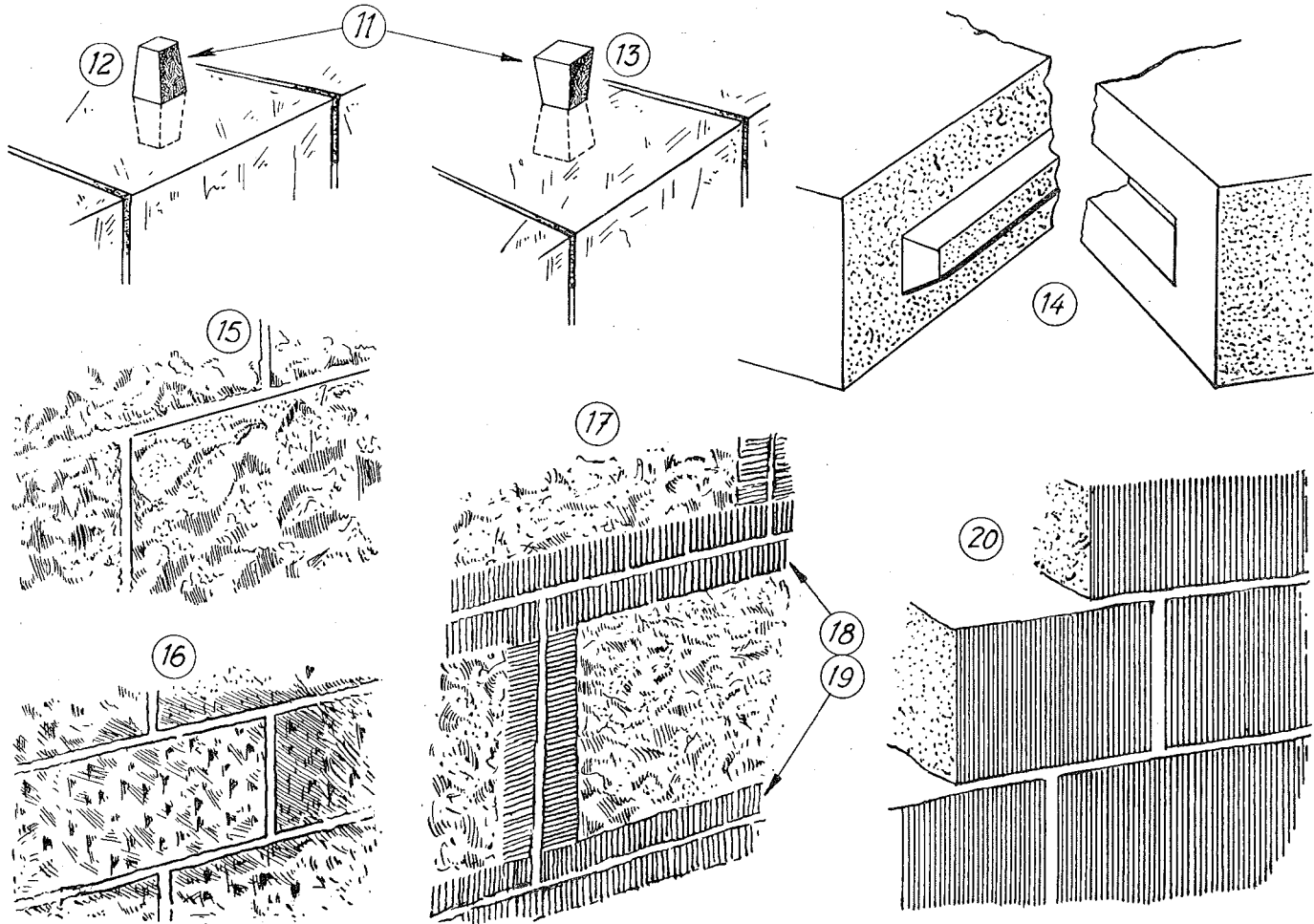
ENGLISH.	FRANÇAIS.	DEUTSCH.	ESPAÑOL.	ITALIANO.	NEDERLANDS.	
Schneider kiln	four Schneider	Schneider-Ofen	horno Schneider	forno Schneider	Schneider-oven	1297
Hoffmann ring kiln	four annulaire de Hoffmann	Hoffmann-Ringofen	horno anular de Hoffmann	fornace anulare Hoffmann	ringoven van Hoffmann	1298
vertical kiln	four vertical	Vertikalofen	horno vertical	forno verticale	vertikale oven	1299
mortar mill	malaxeur à mortier	Mörtelmühle	mezclador de mortero	miscelatore, mescolatrice per malta	mortelmolen	1300
rotary drier	séchoir rotatif	rotierendes Trockenapparat oder Trockengerät	secador giratorio	essiccatore rotativo	draaiend droogtoestel, draaiende droogtrommel	1301
sieve	tamis	Sieb	tamiz	setaccio	zeef, zift	1302
silo	silo	Silo	silo	silo	silo	1303
tube mill	malaxeur à tambour ou à trommel, broyeur à tambour	Trommelmühle, Rohrmühle	mezclador de tambor, molino de tambor	frantoio a cilindri	trommelmolen, cilindermolen	1304



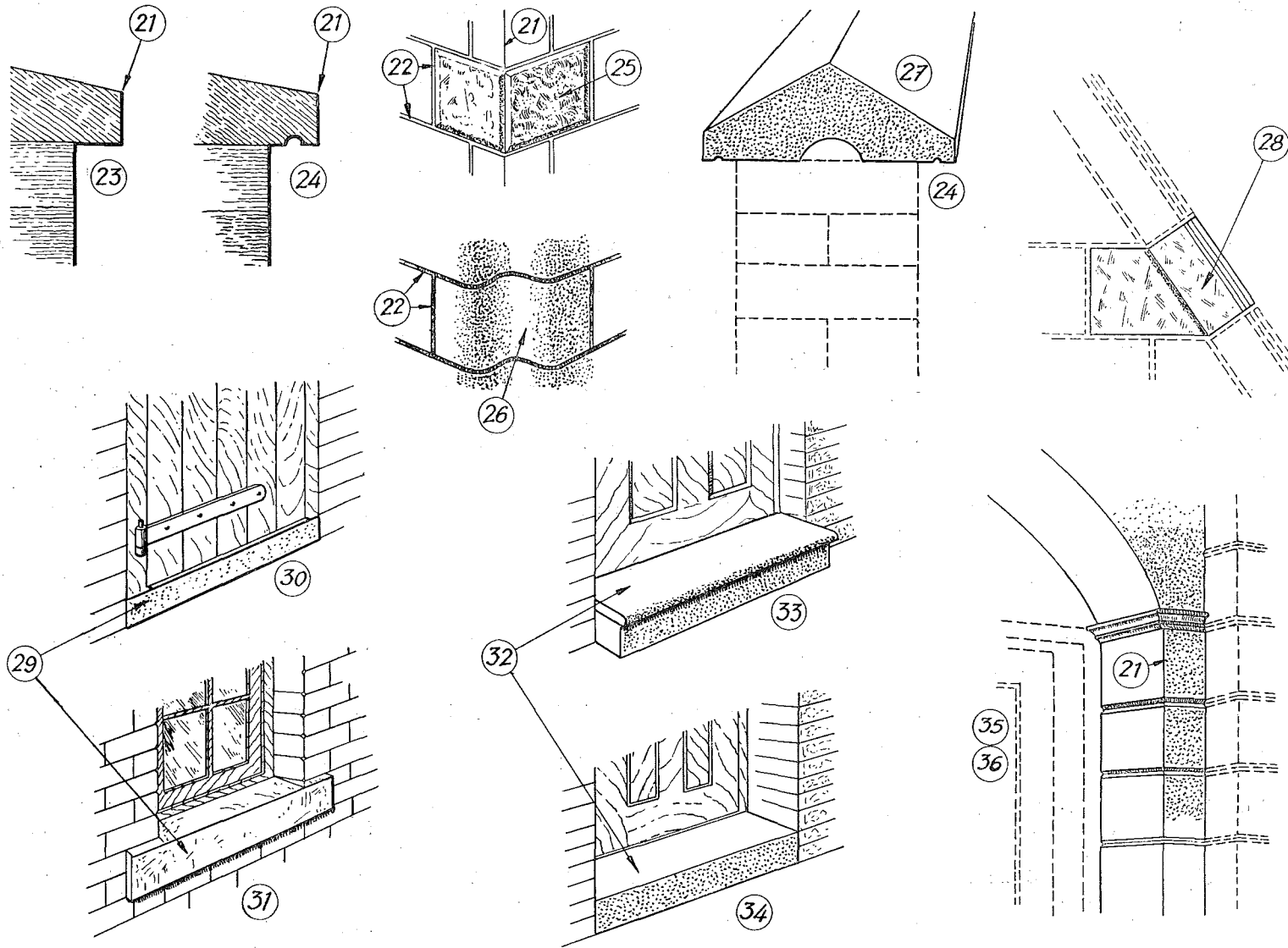
X. Masonry	X. Maçonnerie (de pierres)	X. Mauerwerk	X. Cantería	X. Muratura (di pietrame)	X. Metselwerk van natuursteen	
ENGLISH.	FRANÇAIS.	DEUTSCH.	ESPAÑOL.	ITALIANO.	NEDERLANDS.	
natural blocks	(blocs de) pierres naturelles	natürliche Steinblöcke	bloques (de piedra) naturales	pietre naturali	blokken van natuursteen	1305
artificial blocks	blocs artificiels	künstliche Blöcke	bloques artificiales	pietre o blocchi artificiali, blocchetti	blokken van kunststeen	1306
quarry rubbish	déchet(s) de carrière	Steinbruchabraum, Steingrubenabfall	detrito(s) de cantera	rifiuti, scarti di cava	afval van steengroeven	1307
spalls	éclats de pierre	Steinsplitter	ripio, rajuela	scheggia, frammento, rottame	steensplinters	1308
rubble	moellon, blocage, blocaille; cailloutis, pierreaille	Bruchstein, Schotter; Steinschlag	mampuesto, canto	pietrame, pietra spaccata, brecciamme	breuksteen; steenslag, puin	1309
dry rubble	maçonnerie sèche en moellons, maçonnerie en pierres sèches	Trockenmauerwerk von Bruchsteinen	mampostería en seco	muratura di pietrame a secco	stapelwerk van breuksteen	1310
hand rubble	petits moellons	Schotter von Faustgrösse	pequeño mampuesto	pietrame minuto, petrisco	breuksteen van kleine stukken	1311
rubble masonry	maçonnerie de moellons, de blocages ou de blocaille	Bruchsteinmauerwerk	mampostería	muratura di pietrame, di blocchi, di blocchetti	metselwerk van breuksteen	1312
1 random rubble	maçonnerie irrégulière de moellons non assisés, maçonnerie à pierre perdue	unregelmässiges Bruchsteinmauerwerk	mampostería ordinaria	muratura di pietrame irregolare	onregelmatig breuksteenmetselwerk	1313
2 level bedded rubble or random rubble in courses	maçonnerie (irrégulière) de moellons assisés	(unregelmässiges) Bruchsteinmauerwerk mit Steinlagen	mampostería concertada por hiladas horizontales	muratura di pietrame irregolare a corsi	(onregelmatig) gelaagd breuksteenmetselwerk	1314
flat bedded rubble	maçonnerie de moellons en assises minces	Bruchsteinmauerwerk mit dünnen Steinlagen	mampostería concertada en hiladas delgadas	muratura di pietrame a corsi sottili	breuksteenmetselwerk met dunne lagen	1315
3 squared rubble coursed	moellons équarris assisés	Werksteinmauerwerk in durchgehenden Lagen	sillarejo	muratura di pietrame squadrato	metselwerk in behakte breuksteen in lagen	1316
4 squared rubble uncoursed	moellons équarris non assisés	Werksteinmauerwerk in unregelmässigen Lagen	sillarejo alternado	muratura a corsi irregolari, o di pietrame squadrato	onregelmatig (breuksteen)metselwerk in behakte steen	1317
rock-faced rubble	maçonnerie de moellons bruts (à parement rocailleux)	rohes (felsentartiges) Bruchsteinmauerwerk	mampostería careada	muratura a blocchi naturali	ruw (rotsachtig) breuksteenmetselwerk	1318



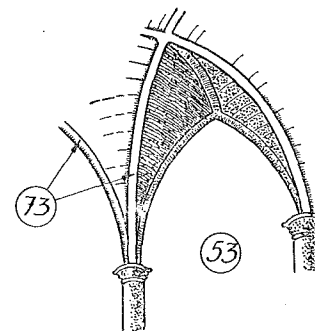
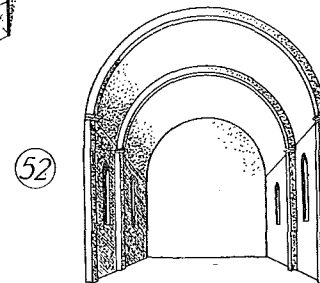
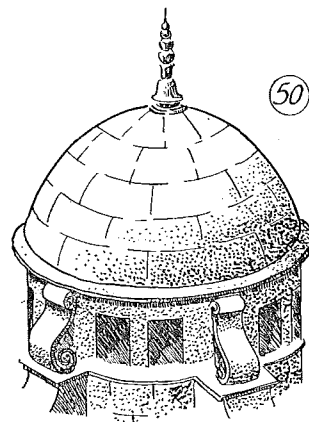
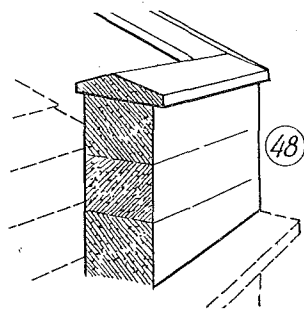
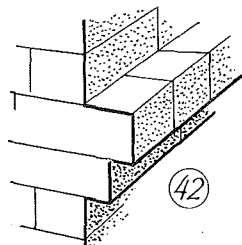
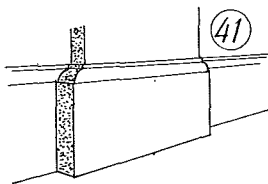
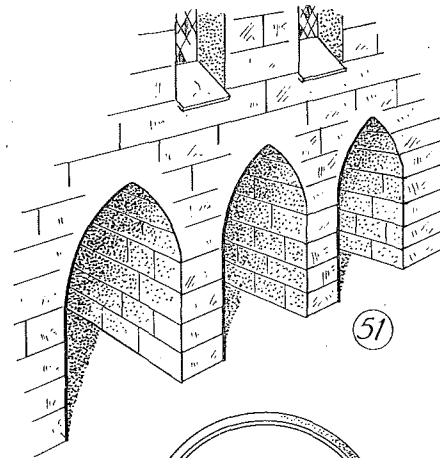
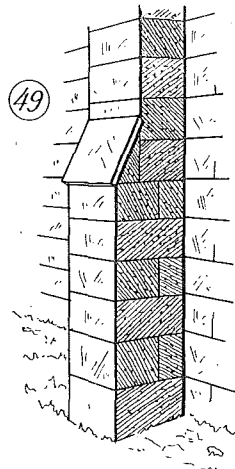
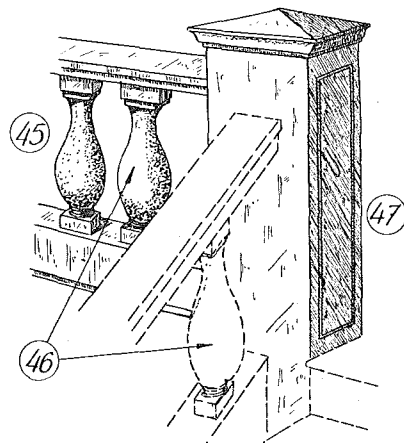
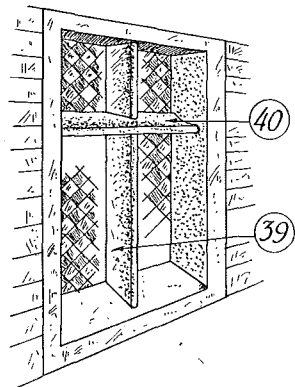
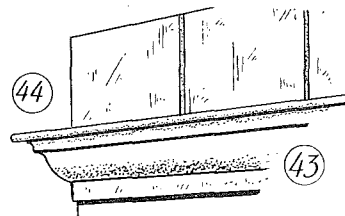
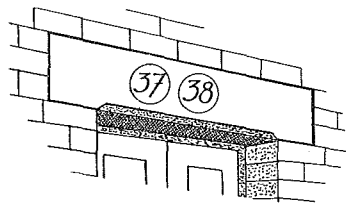
	ENGLISH.	FRANÇAIS.	DEUTSCH.	ESPAÑOL.	ITALIANO.	NEDERLANDS.	
5	rag work or snail creep	maçonnerie mosaïquée	Mauerwerk in Polygonverband	mampostería ordinaria rejuntada	muratura a giunti poligonali	metselwerk in polygoonverband	1320
	dry rubble ashlar	maçonnerie sèche de moellons équarris	Trockenmauerwerk in behauenen Bruchsteinen	sillería en seco, sillería a hueso	muratura a secco di pietrame squadrato	stapelwerk van gehouwen breuksteen	1321
	ashlar	Pierre(s) de taille	Haustein, behauener Bruchstein	sillar	pietra da taglio	gehouwen steen, hardsteen	1322
	ashlar masonry	maçonnerie en pierres de taille	Hausteinmauerwerk	sillería	muratura in pietra da taglio	metselwerk in gehouwen steen	1323
	coursed ashlar	pierres de taille (ou pierres équarries) assisées	Hausteinmauerwerk in Lagen	sillares asentados	pietra da taglio in corsi	gelaagde gehouwen steen	1324
6	block in coursed ashlar	massif en pierres de taille assisées	geschichtetes Hausteinmauerwerk	fábrica de sillería	blocco di muratura in pietra da taglio in corsi	metselwerk in gehouwen steen in lagen	1325
	random ashlar	pierres de taille (ou pierres équarries) non assisées	nicht geschichtetes Hausteinmauerwerk	sillares sin asentar	pietra da taglio irregolare	niet gelaagde gehouwen steen	1326
	flint work	maçonnerie de cailloux	Geröllmauerwerk	mampostería de cantos	muratura di ciottoli	metselwerk van keien	1327
	round flint work	maçonnerie de cailloux roulés ou de galets	abgerundetes Geröllmauerwerk	mampostería de canto rodado	muratura di ciottoli arrotondati	metselwerk van ronde keien	1328
	snapped flint work	maçonnerie de cailloux ou de galets cassés	roh bearbeitetes Geröllmauerwerk	mampostería de piedra partida	muratura di ciottoli spaccati	metselwerk van ruw behakte keien	1329
	squared flint work	maçonnerie de cailloux ou de galets équarris	behauenes Geröllmauerwerk	mampostería de cantos escuadrados	muratura di ciottoli squadrati	metselwerk van vierkant behakte keien	1330
	bond	appareil, appareillage	Verband	aparejo	commettitura, apparecchiatura	verband	1331
7	header	boutisse	Kopfstein, Binder, Binderstein	tizón	mattoni o pietra di testata, testa di mattone	kopsteen, bindsteen	1332
8	stretcher	panneresse	Läufer	soga	mattoni o pietra di lato	streksteen, strekse steen	1333
9	bonder	boutisse, pierre de liaison	Binder	llave	pietra di connessione o di legamento	bindsteen, kopse steen	1334
10	through bonder	parpaing	durchgehender Binder	perpiaño	pietra traversante, traversone	doorgaande bindsteen	1335
	natural bed or quarry bed	lit naturel, lit de carrière	natürliches Lager, Steinbruchlager	lecho natural, lecho de cantera	letto naturale o letto di cava	natuurlijke steenbedding, groefleger	1336



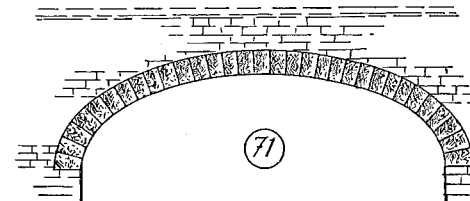
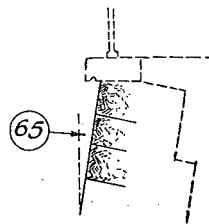
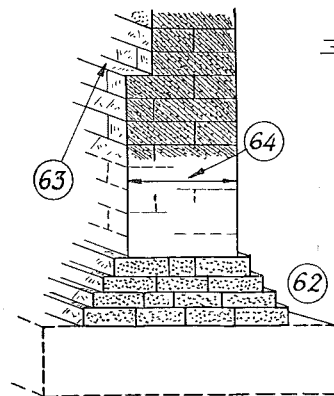
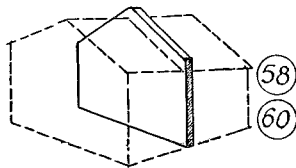
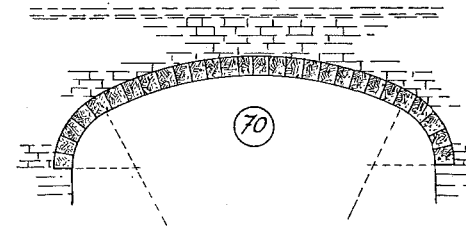
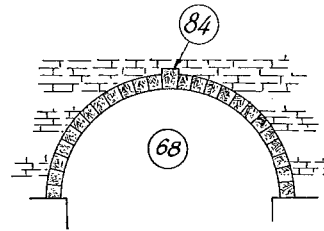
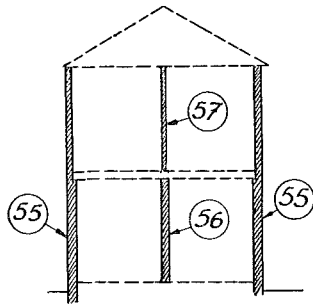
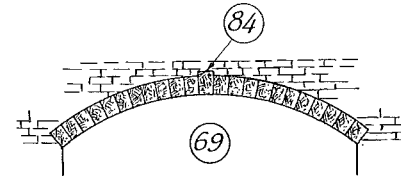
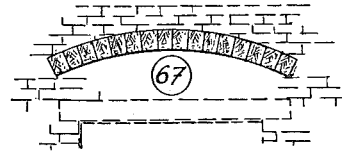
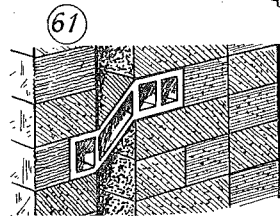
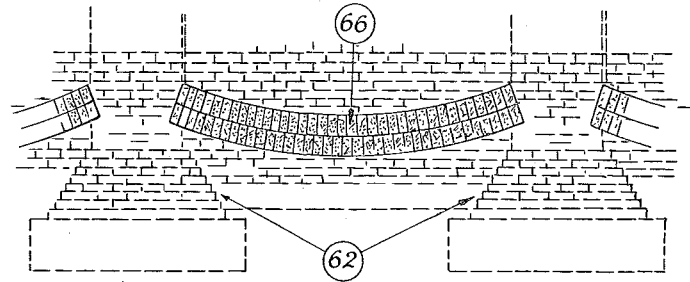
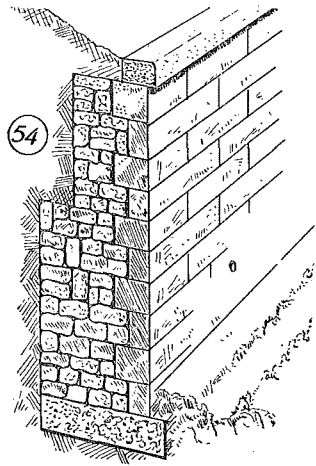
	ENGLISH.	FRANÇAIS.	DEUTSCH.	ESPAÑOL.	ITALIANO.	NEDERLANDS.	
11	dowel	dé d'assemblage, doguet	Dübel	clavija, estaquilla	tassello, cavicchia	dook	1337
12	bed plug dowel	dé d'assemblage ou doguet (double) en tronco de pyramide	(doppelter) pyramidförmiger Dübel, eingebetteter Dübel	clavija doble en tronco de piramide	tassello a tronco di piramide	(dubbele) tapse dook	1338
13	dovetail dowel	dé d'assemblage ou doguet (double) en queue d'aronde	(doppelter) schwalbenschwanzförmiger Dübel	clavija en cola de milano	tassello (doppio) a coda di rondine	(dubbele) zwaluwstaart-(vormige) dook	1339
14	joggle	emboitement à tenon et mortaise	Nut und Feder Verband	unión por caja y espiga	calettatura a maschio e femmina	messing en groef verbinding	1340
	face or face work	parement, face vue	Verblendung, Fassade	paramento, cara vista	paramento, faccia vista	dagvlak, gevel, gevelwerk	1341
	facing stone	pierre de parement	Verblendstein, Fassadestein	pedra de paramento	pietra di paramento	gevelsteen	1342
	axed face	face dressée, parement dressé ou taillé	mit Axt oder Beil bearbeitete Aussenfläche	cara acabada o tallada	faccia vista o paramento in pietra da taglio	behakt voorvlak of dagvlak	1343
	fine axed face	face soigneusement dressée ou taillée	fein bearbeitete Aussenfläche	cara acabada con labra fina	faccia vista accuratamente lavorata	fijnbehakt voorvlak of dagvlak	1344
	polished face	parement poli, face polie	polierte Ansichtfläche	cara pulimentada	paramento finito	gepolijst voorvlak of dagvlak	1345
	dressing	ragréement, dressage	Verkleidung, Nacharbeiten des Mauerwerks	refino, careado	appretto, rivestimento	afwerking	1346
	boasting	dégrossissage	rohe Behauung	desbaste	digrossamento, sbozzamento	ruwe behakking	1347
	rusticated	rustiqué	mit dem Hammer roh bearbeitet	almohadillado rústico	lavorato a rustico	rustiek bewerkt	1348
15	hammer dressed	dressé au tétu, dressé au marteau	bossiert, mit dem Hammer bearbeitet	careado basto a picón	sbozzato al martello o alla martellina	met de hamer bewerkt, ruw behakt	1349
16	picked or pecked	piqué	mit der Spitzhaue bearbeitet	labra a picón	lavorato alla punta	met de puntbeitel bewerkt, geprikt	1350
17	punched and drafted	(parement) à bossage et refend	gestockt(e) Oberfläche mit gemeisseltem Rand	almohadillado con rejuntado	paramento sbozzato a riquadri scalpellati	gestokt (oppervlak) met gefrijnde rand	1351
18	chisel drafted margin	bord dressé au ciseau, refend	mit dem Meissel bearbeiteter Rand	rejuntado a cincel	marginé ad orlo scalpellato	met de beitel bewerkte rand, gefrijnde rand	1352
19	draft	bord ciselé	gemeisselter Rand	borde de junta cincelada	orlo scalpellato	gefrijnde rand	1353
20	chiselled or tooled	dressé au ciseau, ciselé	mit dem Meissel bearbeitet	careado a cincel, cincelado	sbozzato allo scalpello o scalpellato	met de beitel bewerkt, gefrijnd	1354



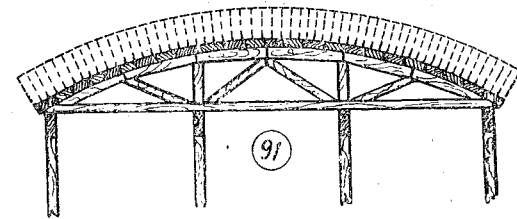
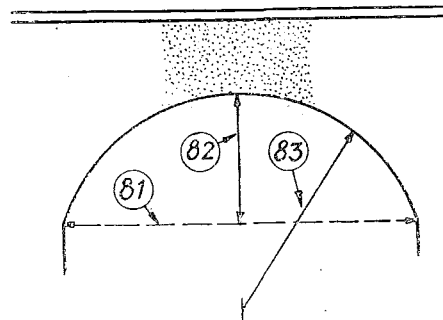
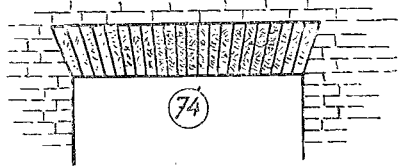
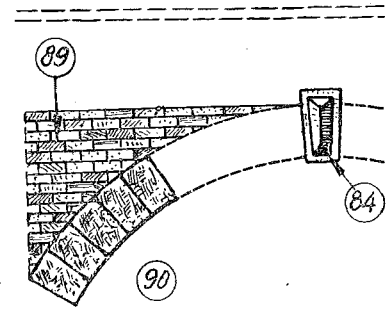
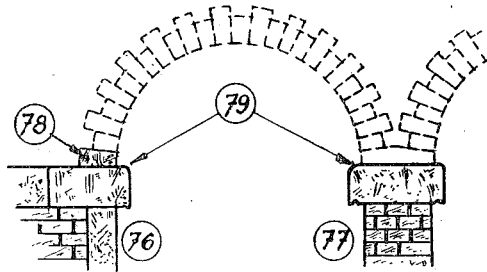
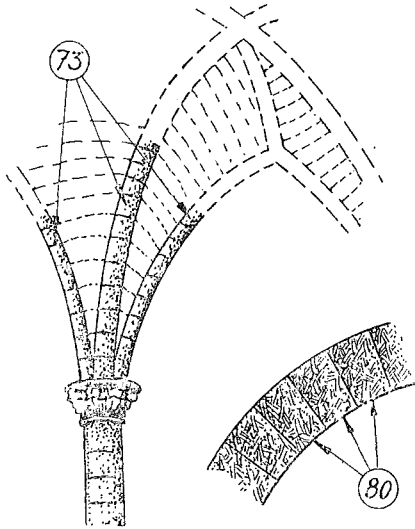
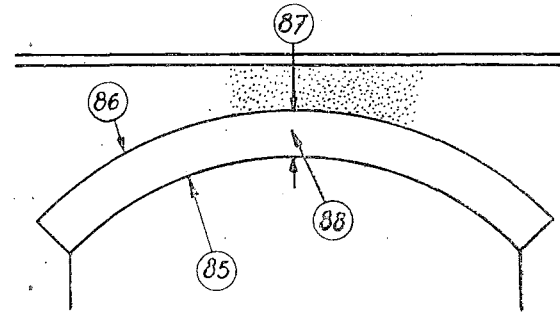
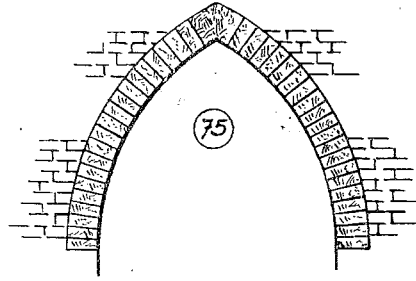
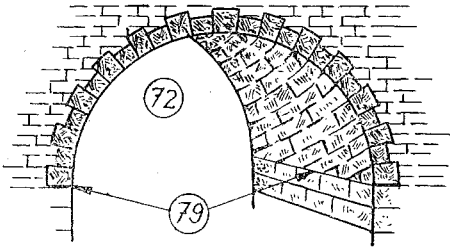
	ENGLISH.	FRANÇAIS.	DEUTSCH.	ESPAÑOL.	ITALIANO.	NEDERLANDS.	
21	arris	arête	Kante, Grat	arista	spigolo	kant	1355
22	joint	joint	Fuge, Stossfuge	junta	commissura, giunto	voeg	1356
	pointing	jointolement	Fugen	junta	rabbocatura	voegen	1357
23	weathering	saillie du couronnement	Vorsprung der Deckplatte	saliente de la coronación	sporgenza di coronamento, cornice di scolo	dekplaat-overstek	1358
24	throating	(saillie à) rainure « goutte d'eau » ou larmier	(Vorsprung mit) Wassernase	goterón	gocciolatoio, goccia	(overstek met) waterhol	1359
25	quoin	Pierre d'angle	Eckstein	esquinal, aristán	pietra o mattone d'angolo	hoeksteen	1360
26	hollow quoin	Pierre d'angle creusée, pierre à encoignure	Eckstein mit Hohlkehle	esquina en hueco	pietra d'angolo a spigolo incavato o rientrante	holvormige hoeksteen	1361
	coping	chaperon, couronnement, dalle de couverture ou de recouvrement	Deckstein, Mauerabdeckung	sombrerete, coronación	copertura, coronamento, lastra di copertura	dekzerk, deksteen, dekplaat	1362
27	saddlebacked coping	couronnement en dos d'âne	sattelförmiger Deckstein, sattelförmige Deckplatte	albardilla	coronamento a schiena d'asino	zadelformige deksteen	1363
28	kneeler	crossette	Uebergangsstück	saltacaballo ó rodilla	immorsatura, pietra obliqua	overgangstuk	1364
29	sill	seuil	Schwelle	umbral	soglia	drempel, dorpel	1365
	pointing sill, <i>miter sill</i> (of a lock)	seuil busqué ou busc (d'une écluse)	Schlagschwelle (einer Schleuse), Schleusendrempel	umbral en busco (en esclusa)	soglia ad arco (di una conca)	slagdrempel (van een sluis)	1366
30	door sill	seuil de porte	Türschwelle	umbral de puerta	soglia di porta	deurdrempel, deurdorpel	1367
31	window sill	seuil de fenêtre, appui de fenêtre, banquette de fenêtre, allège	Fensterschwelle, Fensterbank	umbral de ventana, antepecho	soglia di finestra	raamdorpel, vensterbank	1368
32	step	marche	Stufe	paso, grada, escalón	gradino	trede	1369
33	door step	marche ou seuil de porte (en saillie)	(vorspringende) Türstufe	umbral en grada	gradino di porta (sporgente)	(uitspringende) deurdrempel	1370
34	reveal step	seuil en retrait	bündige (Tür)Stufe	umbral en grada retirada	gradino di porta (rientrante)	inspringende trede of drempel	1371
35	door jamb	jambe, jambage, montant ou poteau de porte	Türpfosten, Türgewände	jamba de puerta	stipite di porta	deurpost, deurstijl	1372
36	window jamb	jambage ou montant de fenêtre	Fensterpfosten	jamba de ventana	stipite di finestra	raampost, vensterstijl	1373



	ENGLISH.	FRANÇAIS.	DEUTSCH.	ESPAÑOL.	ITALIANO.	NEDERLANDS.	
37	door head or lintel	linteau de porte	Türsturz	dintel de puerta	architrave di porta	deurlatei, bovendorpel of deksteen van een deuropening	1374
38	window head or lintel	linteau de fenêtre, linteau de croisée	Fenstersturz	dintel de ventana	architrave di finestra	raamlatei, bovendrem-pel of deksteen van een vensteropening	1375
39	mullion	meneau	Mittelpfosten	crucero, partidor	colonnina o divisorio di finestra	middenpost, middenstijl (van een venster)	1376
40	transom	traverse (de fenêtre)	Querbalken	travesaño, montante	traversa (di finestra)	dwarsbalk, kalf	1377
41	plinth	plinthe	Plinthe, Fussplatte, Fussleiste	plinto	plinto	plint, voetlijst	1378
42	corbel	encorbellement, console	Vorkragung, Kragstück, Konsole	ménsula	mensola	uitkraging, uitstek, console	1379
43	cornice	corniche	Gesims	cornisa	cornice	kroonlijst, kornis	1380
44	blocking-course	assise de blocs (sur une corniche)	Blöckenlage, Blöckenreihe (auf einem Gesims)	hilada de bloques (sobre cornisa)	corso di blocchi (su di una cornice)	steenblokkenlaag of -rij (boven een kornis)	1381
45	balustrade	balustrade	(Docken)Geländer, Balustrade	balaustrada	balaustra o balaustrata	balustrade	1382
46	baluster	balustre	Geländerdoecke, Geländersäule	balaustre	balaustro	baluster	1383
47	newel	piédestal (de balustrade)	Eckpfeiler	pilar (de balaustrada)	pilastrino (di balaustra o ringhiera)	hoofdbaluster	1384
48	parapet	parapet	Brustwehr, Schutzmauer	parapeto	parapetto	borstwering	1385
49	buttress	contrefort, éperon	Pfeiler, Strebepfeiler	contrafuerte	contrafforte, sperone	beer, steunbeer	1386
50	dome	dôme, coupole	Kuppel	cúpula	cupola	koepel	1387
	vault	voûte	Gewölbe	bóveda	volta	gewelf	1388
51	vaulting	maçonnerie de voûtes, voûtes	gewölbtes Mauerwerk, Gewölbe	embovedado	copertura a volta, volte	gewelfd metselwerk, gewelven	1389
52	barrel vaulting	voûte en berceau	Tonnengewölbe	bóveda en cañon	volta a botte	tongewelf	1390
53	groined vaulting	voûte d'arête, voûte croisée	Kreuzgewölbe, Sternge-wölbe	bóveda por arista, bóveda en crucero	volta a sesto acuto, ogiva	kruisgewelf, stergewelf	1391

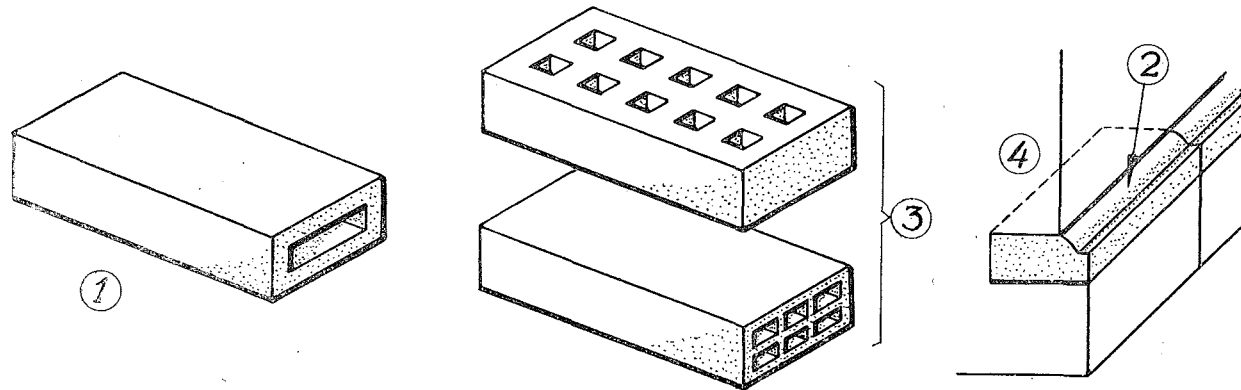


	ENGLISH.	FRANÇAIS.	DEUTSCH.	ESPAÑOL.	ITALIANO.	NEDERLANDS.	
	wall	mur	Mauer	muro	muro	muur	1392
54	retaining wall	mur de soutènement	Stützmauer	muro de sostenimiento	muro di sostegno	keermuur	1393
55	external wall or outside wall	mur extérieur	Aussenmauer	muro exterior	muro esterno	buitenmuur	1394
56	internal wall	mur intérieur, mur de refend	Innenmauer.	muro interior	muro interno	binnenmuur	1395
57	partition wall	mur de refend, cloison	Trennungsmauer, Scheidewand	muro de separación, tabique	muro divisorio, tramezzo	tussenmuur, beschoot, scheidsmuur, binnenmuur	1396
58	party wall	mur mitoyen, mur de séparation	Brandmauer, Mittelmauer	medianería	muro di separazione	gemene muur, scheidsmuur, scheidingsmuur	1397
59	curtain wall	mur de remplage, rideau (de maçonnerie)	Füllmauer, Zwischenwand	muro de entramado	cortina, muro di cortina	vulmuur	1398
60	cross wall	mur en travers, mur transversal, mur mitoyen	Querwand, Brandmauer	medianería	muro trasversale	dwarsmuur, gemene muur	1399
61	hollow wall	mur creux ou mur évidé	Hohlmauer, Hohlwand	muro hueco	muro cavo o vuoto	spouwmuur, holle muur	1400
62	footing	piéd de mur, socle, embase	Mauerfuss, abgetrepptes Fundament	zócalo	basamento del muro	verzwaarde (muur)voet	1401
63	set-off	redan	Mauerabsatz	rediente	risega	versnijding	1402
64	thickness	épaisseur	(Mauer) Stärke	espesor	spessore	dikte	1403
65	batter	fruit, talus, inclinaison	Neigung (der Mauer), Böschung	talud	scarpa, inclinazione (del muro)	schuinte (van een muur), talud, helling	1404
	arch	arc, voûte, cintre	Bogen, Gewölbe	arco	arco, volta	boog	1405
66	inverted arch	arc renversé, voûte renversée	umgekehrter Bogen, Erdbogen	arco invertido	arco rovescio	omgekeerde boog	1406
67	relieving arch	arc en décharge ou arc de décharge	Entlastungsbogen	arco de descarga	arco di scarico	ontlastingsboog	1407
68	semi-circular arch	arc ou voûte en plein cintre ou en demi-cercle	Rundbogen, Halbkreisbogen	arco de medio punto	arco a tutto sesto od a semicerchio	rondboog, (halve) cirkelboog	1408
69	segmental arch	arc surbaissé, arc en segment	Kreisabschnitt-Bogen, Segmentbogen, Flachbogen	arco rebajado, arco escarzano	arco a segmenti o ribassato	toog, segmentboog, gedrukte boog, steekboog	1409
70	basket handle arch or three-centered arch	arc en anse de panier	Korb(henkel)bogen	carpanel	arco rialzato o a tre centri	korfboog	1410
71	semi-elliptical arch	arc ou voûte elliptique ou en ellipse	halbelliptischer Bogen	arco elíptico	arco ellittico	ellipsboog, elliptische boog	1411



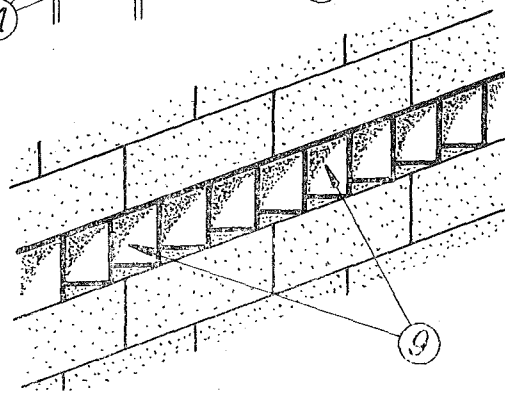
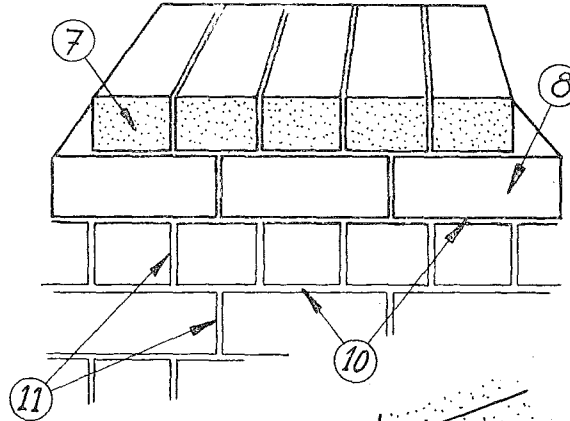
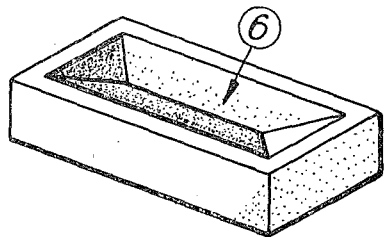
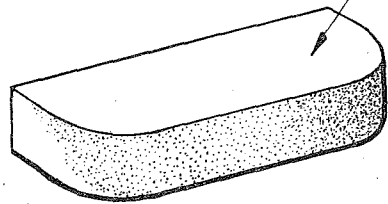
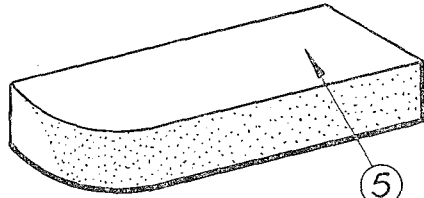
	ENGLISH.	FRANÇAIS.	DEUTSCH.	ESPAÑOL.	ITALIANO.	NEDERLANDS.	
72	skew arch or oblique arch	voûte biaise	schiefcr oder schräger Bogen	arco oblicuo, bóveda oblicua	arco obliquo	scheef of schuin gewelf	1412
73	groined arch	arc en ogive (d'une voûte d'arête)	Bogenrippe	arco apuntado, arco en ojiva	arco ad ogiva od a sesto acuto	ribboog	1413
74	flat arch or platband arch	plate-bande	Streifen, flacher Bogen	arco adintelado	piattabanda	rechte strek	1414
75	pointed arch or gothic arch	arc ogival, arc ou voûte gothique	Spitzbogen, gotischer Bogen	arco apuntado	arco ogivo od arco go-tico	spitsboog, lancetboog, gothische boog	1415
76	abutment	pied droit, piédroit; culée (d'un pont)	Widerlager, Widerlags-pfeiler, Ortspfeiler, Widerlager (einer Brücke)	pilar, estribo	pedritto; spalla (di un ponte)	rechtstand, rechtstands-muur, steunmuur, eindmuur; landhoofd (van een brug)	1416
77	pier	pilier; pile (d'un pont)	(freistehender) Pfeiler, Mittelpfeiler; Pfeiler (einer Brücke)	pilar; pila (de un puente)	pilastro; pila (di un ponte)	pilaar, pijler, zuil; pij-ler (van een brug)	1417
78	skewback	sommier	Auflagerstein	salmer	dormiente	aanzetsteen, voetsteen	1418
79	springing	naissance (de la voûte)	Kämpferlinie	arranque (de una bóveda)	spiccato, spiccatura (della volta)	aanzetlijn	1419
80	vousoir	vousoir	Wölbkeil	dovela	concio	gewelfsteen	1420
81	span	ouverture (d'une voûte)	Spannweite, Spannung	luz	luce (di una volta)	(over)spanning, span-wijdte	1421
82	rise	flèche	Stich	flecha	freccia	pijl, pijlhoogte	1422
83	radius	rayon	Halbmesser	radio	raggio	straal	1423
84	key stone	clé ou clef de voûte	Schlussstein (eines Ge-wölbes)	clave de bóveda	chiave (di una volta)	sluitsteen (van een ge-welf)	1424
85	intrados or soffit	intrados	innere Wölbfläche oder innere Wölbung	intrados	intradosso	binnenwelfvlak	1425
86	extrados or back	extrados	äussere Wölbfläche oder äussere Wölbung	trasdos	estradosso	buitenwelfvlak	1426
87	crown	sommet d'une voûte	Bogenscheitel	vertice, clave	sommità (di una volta)	top, kruin	1427
88	crown thickness	épaisseur au sommet, épaisseur à la clé	Scheiteldicke	espesor en la clave	spessore in sommità o in chiave	dikte van het gewelf bij de kruin	1428
89	spandril	tympa	Ausfüllung des Gewölb-zwickels	tímpano	tímpano	opvulling van de ge-welfshoek	1429
90	haunch	rein d'une voûte	Gewölbeschenkel	rosca	fianco di una volta	schenkel, benedenste booghelft	1430
91	centre or center	cintre	Lehrbogen, Bogenlehre, Bogengerüst	cimbra	centina	formeel	1431
	to strike centres	décintrer	den Lehrbogen abschnü-ren	descimbrar	disarmare, togliere la centina di una volta	het formeel lossen	1432

ENGLISH.	FRANÇAIS.	DEUTSCH.	ESPAÑOL.	ITALIANO.	NEDERLANDS.	
paving	pavage	Pflastern, Pflasterarbeit, Pflasterung, Pflaster	pavimentación	pavimentazione, pavi- mento	bestraten, bestrating	1433
pavement	pavement, revêtement (de chaussée), dallage, pavé	Pflaster	pavimento	selciato, rivestimento, pavimentazione (di strada)	bestrating	1434
random paving	pavage irrégulier	(unregelmässiges) Kopf- steinpflaster	pavimentación irregular	pavimentazione irrego- lare	bestrating zonder ver- band	1435
set paving	pavage régulier en pa- vés appareillés	(regelmässiges) Reihen- pflaster	pavimentación concerta- tada, adoquinado	pavimentazione regolare in lastre, lastricato	keibestrating in verband	1436
fanset paving	pavage en éventail	(fächerförmiges) Mosaik- pflaster	adoquinado en abanico	pavimentazione a ven- taglio	bestrating in waaiervor- mig verband	1437
small set paving	pavage en petits pavés	Kleinpflaster	pavimentación con pe- queño adoquín	pavimentazione in pic- cole lastre	klein plaveisel, bestra- ting van kleine keien	1438
mosaic paving	pavage en mosaïque, pavage mosaïqué	Mosaikpflaster	pavimento en mosaico	pavimentazione o pavi- mento a mosaico	mozaïekbestrating	1439
slabstone paving	dallage	Pflaster mit Steinplat- ten, Plattenbelag	enlosado	pavimentazione in lastre di pietra, lastricato	bestrating van grote stenen platen	1440
artificial-stone slab pa- ving	dallage en pierres arti- ficielles	Pflaster mit künstlichen Steinplatten	enlosado de piedra arti- ficial	pavimentazione in pie- tra artificiale	bestrating van platen in kunststeen	1441
granite sets	pavés de granit	Granit-Pflastersteinen	adoquines de granito	pavimento o pavimenta- zione in granito	granieten keien of straatstenen	1442
limestone sets	pavés calcaires	Kalkstein-Pflasterstei- nen	adoquines calizos	pavimentazione calcarea	kalksteenkeien of -straatstenen	1443



XI. Brickwork		XI. Maçonnerie (de briques)		XI. Ziegelmauerwerk		XI. Fábrica de ladrillo		XI. Muratura di mattoni o di laterizi		XI. Metselwerk van baksteen		
ENGLISH.		FRANÇAIS.		DEUTSCH.		ESPAÑOL.		ITALIANO.		NEDERLANDS.		
	brick		brique		Ziegel, Backstein		ladrillo		mattone, laterizio		baksteen, gebakken steen	1444
	blue brick (made chiefly in Staffordshire, from a clay very rich in iron oxide and burnt to a high temperature; exceptionally strong, hard and resistant to chemical attack and much used in engineering works where these properties are important)		brique bleue (brique anglaise très dure et résistante aux agents chimiques)		blauer Ziegel (sehr harter und den chemischen Angriffen widerstehender englischer Ziegel)		ladrillo azul (ladrillo inglés muy duro y resistente a ataques químicos)		mattone azzurro (mat-tone inglese assai duro e resistente agli agenti chimici)		blauwe baksteen (zeer harde en tegen chemische invloeden bestand Engelse baksteen)	1445
	breeze brick (made with cinders and cement and mainly used round door and window openings, to provide a material into which nails may be driven to fix the wood work)		brique de cendrées		Ascheziegel, Aschestein		ladrillo de escorias		mattone di ceneri		sintelsteen	1447
	chimney brick		brique de cheminée		Schornsteinziegel		ladrillo de chimenea		mattone per camini		schoorsteensteen	1448
	enamelled brick		brique émaillée		emailierter Ziegel, Glasurziegel		ladrillo esmaltado		mattone smaltato		geëmailleerde baksteen, glazuursteen	1449
	facing brick		brique de parement, brique de façade		Verblendziegel		ladrillo de paramento, ó de fachada		mattone di faccia vista, di paramento		gevelsteen	1450
	fire brick		brique réfractaire		feuerfester Ziegel, Feuerziegel, Schamottestein		ladrillo refractario		mattone refrattario		vuurvaste steen	1451
	glazed brick		brique vernissée		glasierter (Verblend) Ziegel, Glasurziegel		ladrillo barnizado		mattone verniciato		geglazuurde steen	1452
	hand formed brick		brique façonnée ou moulée à la main		Hand (form)ziegel		ladrillo hecho a mano		mattone fabbricato a mano		handvormsteen	1453
1	hollow brick		brique creuse (tubulaire)		Hohlziegel, Hohlstein		ladrillo hueco		mattone cavo		holle baksteen	1454
2	moulded brick		brique mou(l)ur)ée, profilée		Formziegel, Profilziegel		ladrillo moldurado, ó perfilado		mattone modellato, profilato		profielsteen	1455
3	perforated brick		brique perforée, brique creuse ordinaire		Lochstein		ladrillo perforado		mattone forato		geperforeerde baksteen	1456
4	plinth brick		brique pour plinthe		Plintheziegel		ladrillo de plinto		mattone per plinto		plintsteen	1457

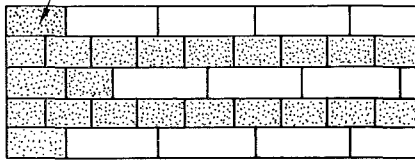
ENGLISH.	FRANÇAIS.	DEUTSCH.	ESPAÑOL.	ITALIANO.	NEDERLANDS.	
pressed brick	brique façonnée à la presse	gepresster Ziegel	ladrillo prensado	mattoni pressato, fabbricato alla pressa	stempelperssteen	1458
quoin brick	brique de coin, d'angle ou d'encoignure	Eckziegel, Keilziegel	ladrillo de ángulo	mattoni d'angolo o di spigolo	hoeksteen	1459
radial brick	brique radiale	Keilziegel, Brunnenziegel, Schachtziegel	ladrillo radial	mattoni radiale	putsteen	1460
5 round nosed brick	brique à coin(s) arrondi(s)	rundnasiger Ziegel	ladrillo de esquinas redondas	mattoni a spigoli arrotondati	steen met afgeronde hoek(en)	1461
sand-faced brick (formed in moulds which are sprinkled with sand)	brique moulée au sable, brique sablée	Sandformziegel, Sandziegel	ladrillo con cara enarenada al fabricarlo	mattoni insabbiati, modellati in forme cosparsate di sabbia	zandvormsteen	1462
sewer brick	brique (cintrée) pour égouts	Ziegel für Kanalisationsrohre	ladrillo adovelado para alcantarillas	mattoni (sagomati) per fogne	rioolsteen, putsteen	1463



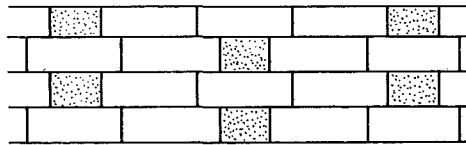
	ENGLISH.	FRANÇAIS.	DEUTSCH.	ESPAÑOL.	ITALIANO.	NEDERLANDS.	
	unburnt brick	brique crue, non cuite	ungebrannter Ziegel	ladrillo crudo, sin cocer	mattono crudo	ongebakken steen	1464
	vitrified brick	brique vitrifiée	verglaster Ziegel	ladrillo vitrificado	mattono vetrificato	verglaasde steen, glas- harde steen	1465
	wire cut brick	brique filée, façonnée à la filière	mit Draht geschnitte- ner Ziegel	ladrillo hecho en hilera	mattono fabbricato alla filiera	strengpersteen	1466
6	frog	évidement ou creux (d'une face de brique)	Aushöhlung oder Austie- fung (einer Ziegel- fläche)	rebajo ó hueco (en una cara de un ladrillo)	incavatura a vuoto (d'una faccia di mat- tone)	uitholling of uitdieping (van een baksteen- vlak)	1467
	brick bat (a piece of brick)	morceau de brique; de- mi-brique	Ziegelstück; Halbstein	pedazo, ó trozo de la- drillo	pezzo, frazione di mat- tone; mezzo mattono	baksteenstuk; halve (bak)steen	1468
	brick nogging (brick- work built in the spa- ces between timbers in walls and parti- tions)	remplissage en maçon- nerie de briques entre les éléments d'une ossature en bois; ma- çonnerie ou construc- tion en cloisonnage ou en colombage	Ziegelmauerwerk zur Ausfüllung von den Feldern eines Holzge- rippes; Fachwerkbau	entramado de ladrillos	muratura di riempimen- to degli spazi tra un'ossatura in legno	baksteenvulling in de velden van een hou- ten vakwerk; vakwerk- bouw	1469
	terra cotta	terre cuite, terra cotta	Terrakotta	terracota, tierra cocida	terra-cotta	terra-cotta	1470
	course	assise	Lage, Schicht	hilada	corso	laag	1471
7	header course	assise de boutisses	Kopfsteinlage, Kopf- steinschicht	hilada a tizón	corso di mattoni di tes- ta	kopse laag	1472
8	stretcher course	assise de panneresses	Läuferlage, Läufer- schicht	hilada a sogá	corso di mattoni per lungo	streklaag, strekse laag	1473
9	dog tooth course	assise en dents de scie	Wolfszahnschicht	hilada en diente de sier- ra	corso di mattoni a denti di sega	muizentandlaag, wolfs- tandlaag	1474
10	bed joint	joint d'assise ou joint de lit	Längsfuge	jointa de hilada, jointa de lecho	giunto di letto orizzon- tale	lintvoeg, strekse voeg	1475
11	cross joint	joint montant, joint ver- tical	Stossfuge, senkrechte oder vertikale Fuge	jointa vertical	giunto verticale	stootvoeg, staande voeg, verticale voeg	1476
	transverse joint	joint transversal	Querfuge	jointa transversal	giunto trasversale	dwarsvoeg	1477
	laid dry	posé à sec	trocken verlegt	colocación en seco, ó a hueso	posato in opera a secco	gestapeld	1478
	bedded in mortar	posé au (lit de) mor- tier	in Mörtel verlegt	colocación con mortero	posato in opera in malta	in de mortel gelegd	1479
	bond	appareil, appareillage	Verband	aparejo	disposizione di mattoni nella muratura	(steen)verband	1480
	heading bond	appareil(lage) en bou- tisses	Kopfsteinverband	aparejo por hiladas a tizón	disposizione d'intestatu- ra dei mattoni	kopsverband, kopsteen- verband	1481
	stretcher bond or chim- ney bond	appareil(lage) en pan- neresses, appareil de cheminée	Läuferverband, Schorn- steinverband	aparejo a sogá	disposizione a fascia o per lungo dei mattoni, muratura per camini	strek(steen)verband, schoorsteenverband	1482

	ENGLISH.	FRANÇAIS.	DEUTSCH.	ESPAÑOL.	ITALIANO.	NEDERLANDS.	
12	cross bond	appareil croisé, appareil en croix	Kreuzverband	aparejo cruzado	disposizione incrociata	kruisverband	1483
13	Dutch bond	appareil hollandais ou appareil en losange	holländischer Verband, Kreuzverband	aparejo holandés	disposizione olandese	Hollands of Vlaams verband, kruisverband	1484
14	English bond	appareil anglais ou appareil bâtard (à chaîne verticale simple)	englischer Verband, Blockverband	aparejo inglés	disposizione inglese, muro a quattro teste	Engels verband, blokverband, staandverband	1485
15	Flemish bond	appareil flamand (à double chaîne verticale emboîtée)	flämischer Verband	aparejo belga	disposizione fiamminga	Vlaams verband	1486
16	garden-wall bond	appareil en croix ou appareil gothique	gotischer Verband	aparejo en cruz	disposizione a blocco, muro a due teste	Engels tuinmuurverband	1487
17	herring-bone bond	appareil(lage) en épi, en feuille de fougère ou en arêtes de hareng ou de poisson, appareil(lage) en chevrons	Fischgratverband	aparejo oblicuo	disposizione a spina pesce	visgraatverband, schuinverband	1488

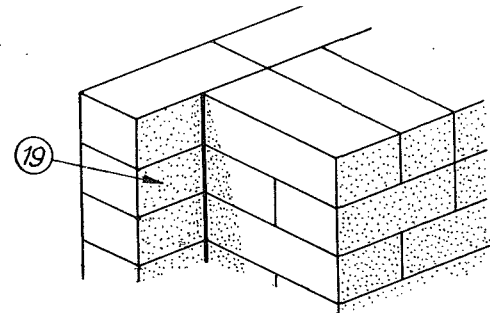
3/4 (18)



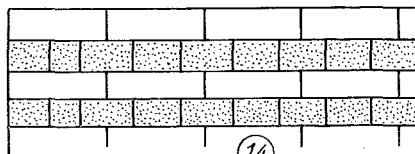
(12) (13)



(16)

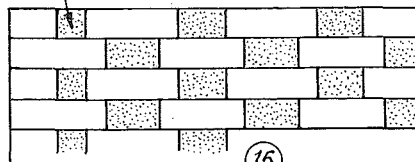


(19)

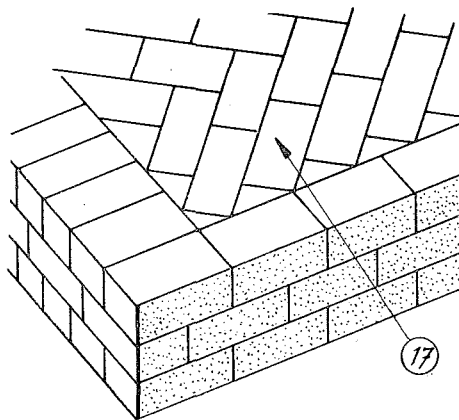


(14)

1/2 (18)



(15)



(17)

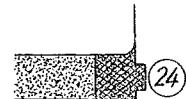


(21)

(20)



(22)



(24)

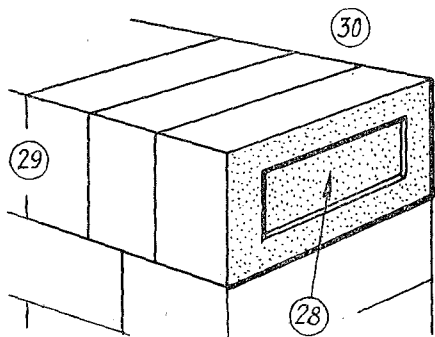
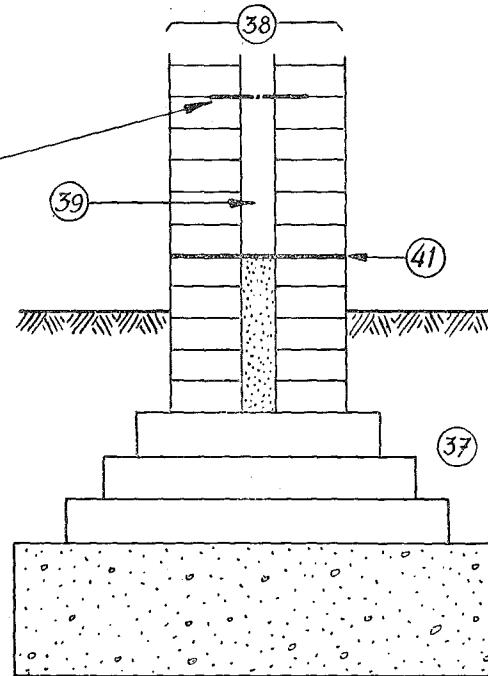
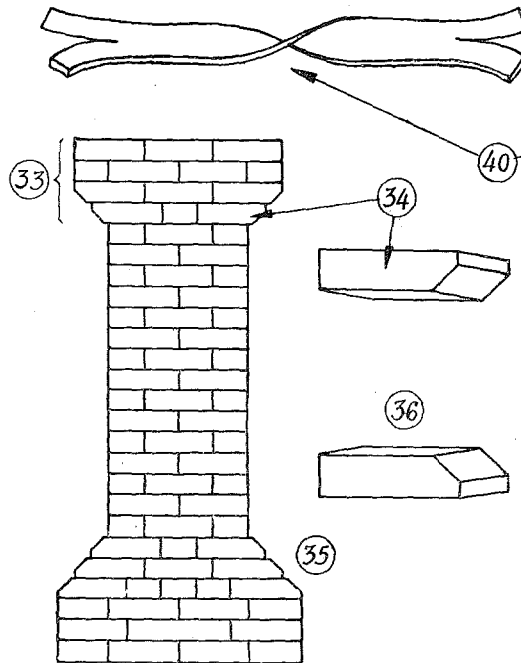
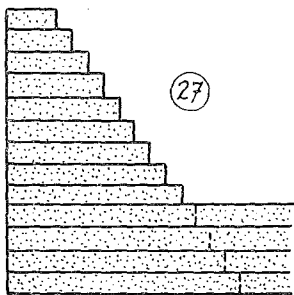
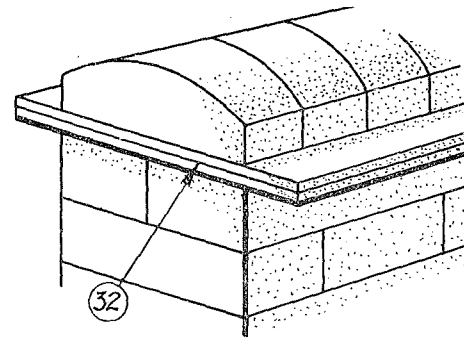
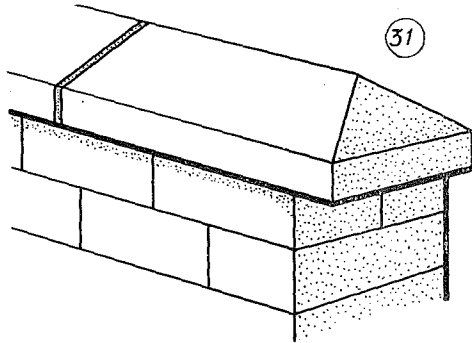
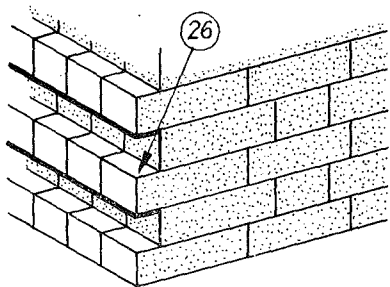


(23)



(25)

	ENGLISH.	FRANÇAIS.	DEUTSCH.	ESPAÑOL.	ITALIANO.	NEDERLANDS.	
18	closer (a stone or brick of smaller size than the rest, used to close or end a wall or course of brickwork)	brique d'appoint, de format moindre : un quart de brique, une demi-brique ou trois quarts de brique	Schlussstein : Viertelstein oder Quartier, Halbstein, Dreiviertelstein oder Dreiquartier	taco de cierre, llave	frazione di mattone, mattone di dimensioni minori (a chiusura di una parete o corso di mattoni)	sluitsteen, klezoor : kwart steen, halve steen, driekwart steen	1489
	angle (of a wall)	angle (d'un mur)	(Mauer)Ecke	ángulo (de un muro, ó pared)	spigolo (di un muro)	hoek (van een muur)	1490
	external angle	angle extérieur ou externe	äussere (Mauer)Ecke	ángulo exterior	spigolo esterno	uitspringende hoek	1491
	internal angle	angle intérieur ou interne, angle rentrant	innere (Mauer)Ecke	ángulo interior	spigolo interno o rientrante	inspringende hoek	1492
	opening	ouverture, baie; portée	Oeffnung ; Spannweite	hueco (de puerta ó ventana)	apertura; portata, luce libera	opening; spanwijdte	1493
19	reveal	battée, tableau, feuillure	Anschlag, (Fenster)Leibung	batiente	mazzetta, battuta	aanslag	1494
	case or casing	chambranle	Einfassung	voladizo, saliente	intelaiatura	lijst of kozijn	1495
	jamb	montant, jambage	Pfosten	jamba, montante	stipite	(deur)stijl	1496
	splay	ébrasement	(Fenster)Schmiege, (Leibungs)Schräge	bisel, corte inclinado de coronación	sguincio	afschuining	1497
	splayed jamb	montant ébrasé	abgeschrägter Pfosten	jamba en esviaje	stipite a sguincio	afgeschuinde (deur)stijl	1498
	grouting	maçonnage au coulis de mortier	Mauern mit flüssigem Mörtel	relleno de juntas con lechada	muratura a malta liquida	het ondergieten met vloeibare mortel, het ondersabelen	1499
20	pointing	jointoiment	Fugen, Verstreichen der Fugen	rejuntado	connessura, giunto	voegen, aanstrijken van de voegen	1500
21	flat pointing or flush pointing	joint(oiment) plat, à fleur de parement	volle Fuge	rejuntado a plano de paramento	giunto a raso	platvolle voeg	1501
22	keyed pointing	joint(oiment) à gorge	Kehlfuge	rejuntado en canal	giunto a gola	platholle voeg	1502
23	recessed pointing	joint (carré) en retrait	vertiefte Fuge	rejuntado en retirada, ó retroceso	giunto in ritiro	verdiepte voeg, verzonken voeg	1503
24	tuck pointing	joint(oiment) en saillie	vorspringende Fuge	rejuntado en saliente	giunto a risalto	knipvoeg, uitspringende voeg	1504
25	weathered pointing or struck joint pointing	joint(oiment) à onglets	abgeschrägte Fuge	rejuntado en ángulos al interior	giunto ad unghia	schuine voeg	1505
	rendering	crépi, gobetage (au mortier de ciment)	Verputz, Berappen, Berappung (mit Zementmörtel)	enfoscado (con mortero de cemento)	intonacare (con malta di cemento)	berapen, beraping (met cementmortel)	1506



	ENGLISH.	FRANÇAIS.	DEUTSCH.	ESPAÑOL.	ITALIANO.	NEDERLANDS.	
26	toothing	disposition en besace (des pierres d'attente)	Verzahnung	redientes	addentellato di mattoni o di pietre	(staande) vertanding	1507
	chase	rainure	Rinne	ranura	scanalatura	groef	1508
27	racking back or racking	disposition à redans ou redents (de la face postérieure)	treppenförmiges Absetzen	trasdos en redientes	rastrematura	vallende vertanding	1509
28	brick-on-edge	brique de champ	auf die schmale Seite gelegter Ziegel	sardinel	mattone a coltello	smalkantig geplaatste baksteen	1510
29	brick course laid on edge	assise de briques posées de champ, assise de champ	Rollschicht	hilada a sardinel	corso di mattoni in foglio od a coltello	rollaag	1511
30	brick coping	couronnement en briques	Ziegelabdeckung	coronación en ladrillo	coronamento in mattoni a coltello od accollato di mattoni	afdekking met baksteen	1512
31	ridged coping	couronnement en dos d'âne	firstförmige Abdeckung, Firstabdeckung	coronación en lomo de asno	coronamento prismatico, a schiena d'asino	nokvormige afdekking of dekband	1513
32	tile creasing	chaperon en tuiles ou en carreaux	(Dach) Ziegelabdeckung, Fliesenabdeckung	sombrerete de teja	coronamento curvo od in conci arrotondati	tegelfafdekking	1514
33	corbelling	encorbellement	Ueberkrugung, Auskrugung	ménsula, voladizo	mensola, aggetto	uitkraging	1515
34	corbel brick	brique spéciale pour pose en encorbellement, corbeau	Kragziegel, Kragstein	ladrillo de ménsula, ó especial para ménsula	mattone speciale per mensole	kraagsteen	1516
35	plinth	plinthe	Plinthe, Fussleiste	plinto	plinto, basamento	(muur)plint. voetlijst	1517
36	plinth brick	brique pour plinthe	Plintziegel	ladrillo de plinto	mattone per plinto	plintsteen	1518
37	footing	pied de mur, socle, (em) base	Mauerfuss	zócalo	fondazione, zoccolo di muro, basamento	verzwaarde (muur)voet	1519
38	cavity wall or hollow wall	mur creux ou mur évidé	Hohlmauer, Hohlwand	muro hueco	parete o muro cavo o vuoto	spouwmuur, holle muur	1520
39	air space	intervalle ou couche d'air	Luftraum, Luftspalt, Luftschicht	capa de aire	intercapedine, spazio d'aria	luchtruimte, luchtlaag	1521
40	bonding tie	ancrage de liaison	Bindestab, Verankerungsstab, Verankerungseisen	anclaje de enlace	ancoraggio di collegamento, legatura in ferro	bindanker, verankeringsstaaf	1522
41	damp-proof course or damp course (layer of waterproof material to prevent moisture from the ground rising up the wall by capillarity)	couche isolante imperméable (pour empêcher l'humidité du sol de monter dans le mur par capillarité)	wasserdichte isolierende Schicht (um zu verhindern dass die Bodenfeuchtigkeit durch Kapillarität in die Mauer aufsteige)	capa aislante impermeable (para impedir la transmisión de la humedad por capillaridad)	strato di materiale impermeabile (per impedire all'umidità del suolo di infiltrarsi nel muro per capillarità)	waterdichte isolerende laag (om te vermijden dat de vochtigheid van de bodem door capillariteit in de muur zou opstijgen)	1523

ENGLISH.	FRANÇAIS.	DEUTSCH.	ESPAÑOL.	ITALIANO.	NEDERLANDS.	
hoop-iron bond (brickwork reinforced with wrought iron flat bars about 1" x 1/16", placed in each 4½" thickness of wall at about every sixth course)	maçonnerie de briques armée de fers plats forgés	Ziegelmauerwerk mit geschmiedeten Flacheisenbewehrungen	fábrica de ladrillo armada con platinas	muratura di mattoni armata di ferri piatti forgiati	baksteenmetselwerk met gesmede platijzerbewapeningen	1524
gutter or channel	gouttière, caniveau, che- neau	Dachrinne, Rinne, Gosse	goterón, cuneta, canal	cunetta, canaletta, ga- veta	goot	1525
gutter block	élément de caniveau	Gossenstein	elemento de cuneta ó goterón	concio di cunetta, di ga- veta	gootsteen	1526
paving	pavage	Pflaster	pavimento	pavimentazione, pavi- mento	plaveisel, bestrating	1527
brick paving	pavage en briques	Ziegelpflaster	pavimento ó piso de la- drillos	pavimento di mattoni	klinkerbestrating	1528
brick-on-edge paving	pavage en briques po- sées de champ	Ziegel-Hochkantpflaster	pavimento de ladrillo a sardinel	pavimento di mattoni a coltello	bestrating van klinkers op hun kant	1529
tile paving	carrelage	Fliesenpflaster, Platten- werk, Ziegelpflaster	baldosín	pavimento di matto- nelle	tegelplaveisel	1530

XII. Concrete	XII. Béton	XII. Beton	XII. Hormigón	XII. Calcestruzzo	XII. Beton	
ENGLISH.	FRANÇAIS.	DEUTSCH.	ESPAÑOL.	ITALIANO.	NEDERLANDS.	
concrete	béton	Beton	hormigón	calcestruzzo	beton	1531
plain concrete	béton ordinaire (non armé), béton simple	gewöhnlicher (nicht bewehrter) Beton	hormigón corriente, hormigón sin armar	calcestruzzo ordinario (non armato)	gewoon (ongewapend) beton	1532
mass concrete	gros béton, béton de masse ou de remplissage	Füllbeton, Massenbeton	hormigón en masa	calcestruzzo di riempimento o di massa o grossolano	vulbeton, grof beton, ruimbeton	1533
lime concrete	béton de chaux	Kalkbeton	hormigón de cal	calcestruzzo di calce	kalkbeton	1534
cement concrete	béton de ciment	Zementbeton	hormigón de cemento	calcestruzzo di cemento	cementbeton	1535
puzzolana concrete	béton de pouzzolane	Trassbeton, Puzzolanerde-Beton	hormigón de puzolana	calcestruzzo di pozzolana	puzzolaanbeton	1536
slag concrete	béton de laitier	Schlackenbeton	hormigón de escorias	calcestruzzo di scorie	slakkenbeton	1537
gravel concrete	béton de gravier	Kiesbeton	hormigón de grava	calcestruzzo di ghiaietto	grintbeton, grindbeton, kiezelbeton	1538
brick concrete	béton de briquillons	Ziegelbrockenbeton	hormigón de ladrillos rotos	calcestruzzo di rottami di mattoni	baksteenbeton, brikkenbeton, puinbeton (ruimbeton)	1539
asphalt concrete	béton d'asphalte, béton asphaltique	Asphaltbeton	hormigón asfáltico	calcestruzzo d'asfalto, calcestruzzo asfáltico	asphaltbeton, asfaltbeton	1540
bituminous concrete	béton bitumineux	Bitumenbeton	hormigón bituminoso	calcestruzzo bituminoso	bitumineus beton, bitumenbeton	1541
vacuum concrete	béton désaéré	Vakuum-Beton, entwässertes Beton	hormigón desaireado	calcestruzzo disaerato	ontlucht beton, ontwaerd beton	1542
air entrained concrete	béton à air occlus	Luftporen-Beton, belufteter Beton	hormigón aireado	calcestruzzo aerato	verlucht beton	1543
air entraining agent	entraîneur d'air	Luftporen-Zusatzmittel, Belüftungsmittel	productor de aire	aerante per calcestruzzo	verluchter	1544
aggregate	agrégat(s), matière(s) inerte(s)	Zusatzstoff(e)	árido, inerte, agregado	aggregato, materie inerti	aggregaat ; werkloze, inerte of niet verhardende bestanddelen van het beton, steenmateriaal	1545
coarse aggregate	gros agrégat(s)	grobe Zusatzstoffe	árido de gran tamaño	aggregato grossolano	grof (steen)materiaal, grof aggregaat	1546
fine aggregate	agrégat(s) fin(s)	feine Zusatzstoffe	árido fino	aggregato fine o sottile	fijn (steen)materiaal, fijn aggregaat	1547
						1548

ENGLISH.	FRANÇAIS.	DEUTSCH.	ESPAÑOL.	ITALIANO.	NEDERLANDS.	
broken stone	pierres cassées, pierrailles	Steinschlag	pedra partida, grava	pietrame spaccato	steenslag	1549
stone broken to pass a (specified diameter) ring	pierres cassées ou pierrailles passant au travers d'un anneau (de diamètre prescrit), pierrailles de calibre prescrit	Steinschlag von bestimmter Korngrösse	pedra partida ó grava calibrada	pietrame spaccato passante attraverso un anello (di un dato diametro)	steenslag gebroken op voorgeschreven maximum-afmetingen	1550
mixture	mélange	Mischung, Gemisch	mezcla	miscela	mengsel, specie	1551
lean mixture or poor mixture	mélange maigre ou mélange pauvre	magere Mischung	mezcla pobre	miscela magra o povera	mager mengsel, magere specie	1552
rich mixture or fat mixture	mélange riche ou gras	zementreiche oder fette Mischung	mezcla rica ó grasa	miscela grassa	vet mengsel of rijk mengsel, vette specie	1553
dry mixture	mélange sec	trockene Mischung	mezcla seca	miscella secca	droog mengsel	1554
moist mixture	mélange humide	feuchte Mischung	mezcla húmeda	miscela umida	vochtig mengsel	1555
wet mixture	mélange mouillé	nasse Mischung	mezcla mojada	miscela bagnata	nat mengsel	1556
plastic mixture	mélange plastique	plastisches Gemisch	mezcla plástica	miscela plastica	plastisch mengsel	1557
admixture	addition	Beimengung, Zuschlag	adición, añadido	miscela aggiunta	bijmengsel, toeslag	1558
grout	coulis de mortier	flüssiger Mörtel	lechada	malta	vloeibare (aangiet)mortel	1559
cement grout	coulis de mortier de ciment	flüssiger Zementmörtel	lechada de mortero de cemento	malta liquida di cemento	vloeibare cementmortel	1560
grouting	maçonnage au coulis de mortier	flüssiger-Mörtelarbeit	revenido del mortero con lechada	rifinitura con intonaco o con malta liquida	ondersabelen met vloeibare mortel	1561
mixing	mélange (opération), malaxage	Mischen	mezcla, batido	mescolare, impastare	menging, mengen	1562
mixing (of concrete)	mélange, malaxage, gâchage (du béton)	Mischen, Mischung (von Beton)	fabricación, mezcla (del hormigón)	miscela (del calcestruzzo)	mengen, menging (van beton)	1563
mixing by hand or hand mixing	mélange, malaxage ou gâchage à la main	Handmischung	mezcla ó batido a mano	miscela a mano	handmenging, menging met de hand	1564
mixing by machine or machine mixing or mechanical mixing	mélange (effectué) à la machine ou mélange mécanique	maschinelle Mischung, Maschinenmischung	mezcla a máquina, mezcla mecánica	miscela a macchina, miscela meccanica	machinale menging, menging met de machine	1565
mixing by gravity	mélange (effectué) par gravité	Mischung durch Schwerkraft	mezcla por gravedad	miscela a gravità	menging door (de methode van) vrije val	1566
concrete mixer or concrete mixing machine	malaxeur ou mélangeur de béton, bétonnière	Betonmischer, Betonmischmaschine, Mischtrommel	hormigonera	impastatrice o macchina impastatrice di calcestruzzo	betonmengmachine, betonmolen	1567

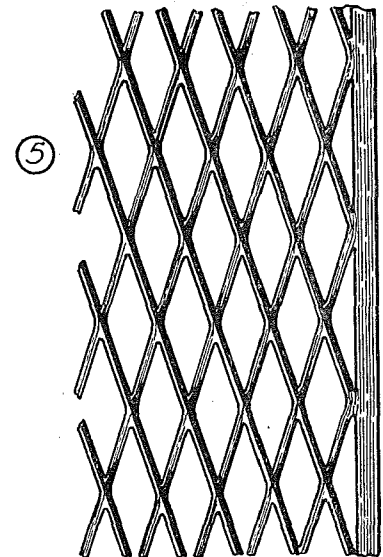
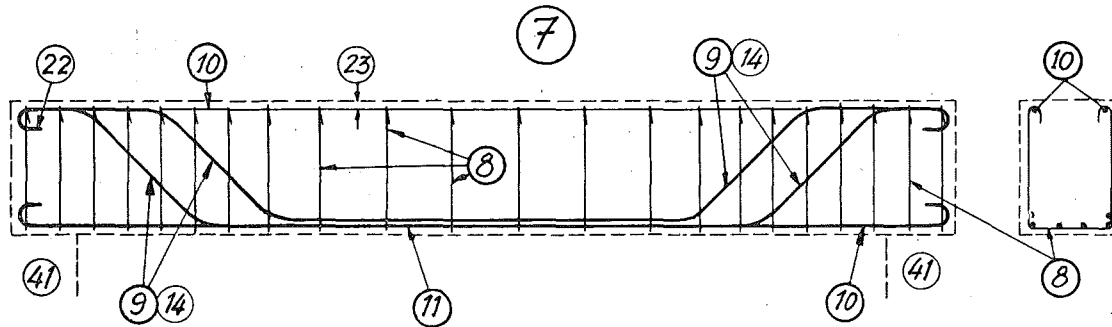
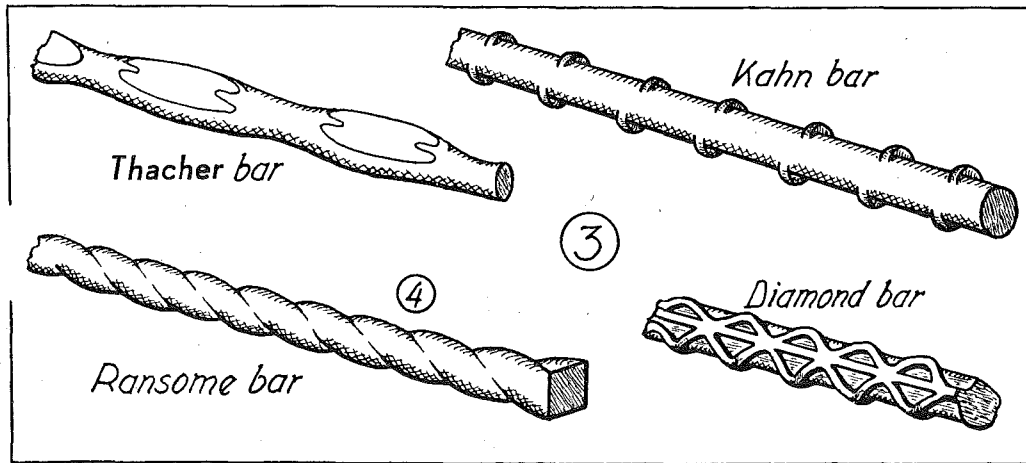
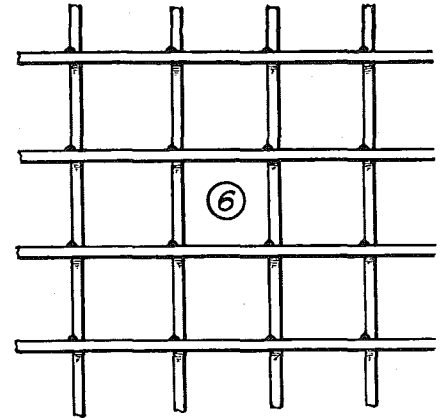
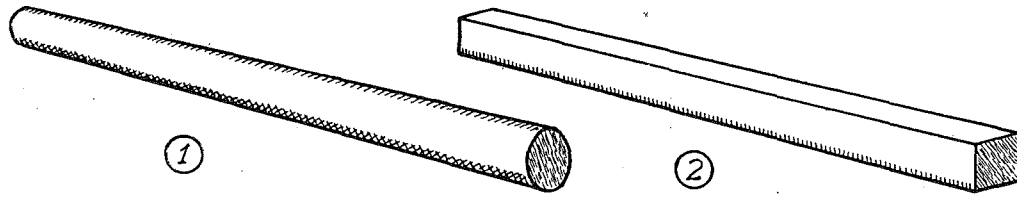
ENGLISH.	FRANÇAIS.	DEUTSCH.	ESPAÑOL.	ITALIANO.	NEDERLANDS.	
batch (quantity mixed at one time, content of the mixer)	gâchée (quantité mélangée en une fois, contenu de la bétonnière)	Mischtrommel-Inhalt (was auf einmal gemischt wird, Inhalt der Mischtrommel)	masada, mezcla (cantidad mezclada en cada vez, cabida de la hormigonería)	impastata (quantità impastata in una volta, contenuto dell'impastatrice)	vulling (wat in éénmaal gemengd wordt, inhoud van de betonmolen)	1568
mixing platform or gauging platform	plateforme de mélange	Mischbühne	masera, artesa	piattaforma o spianatoia di miscela	mengvloer	1569
shoot or chute	goulotte, rigole (de déversement)	Förderrinne, Sturzzrinne, Schüttrinne, Rutsche	canaleta	canaletta (di scola), getto	stortgoot	1570
tremie	trémie	Rumpf (kasten), (Mühl)-Trichter	tolva	tramoggia	tremel, storttremel, trechter	1571
funnel	entonnoir	Trichter	embudo	imbuto	trechter	1572
hopper (receiver funnel or trough)	trémie réceptrice (et distributrice)	Empfangskasten, Empfangstrichter	tolva receptora y distribuidora	tramoggia raccogliitrice o distributrice	hopper, ontvangbak	1573
store	approvisionnement, stock, dépôt	Lagervorrat	depósito, almacén, stock	provvista, riserva, deposito	voorraad	1574
heap	tas	Haufen	pila, montón	mucchio, cumulo	hoop	1575
to dump	mettre en dépôt, déverser	auflagern, stürzen	echar a depósito, volcar	depositare, mettere a deposito	opslaan, storten	1576
dump (store)	dépôt, lieu de déversement	Lager, Sturzlager	depósito, almacén	magazzino, deposito	opslagplaats, stortplaats	1577
grading	triage, calibrage, classification	Sortieren, Kalibrieren, Klassifizieren	clasificación	setacciare, classificare, graduare	sorteren, sortering, kalibreren, klasseren	1578
curing	protection pendant le durcissement	Schutz während des Erhärtungsprozesses, Nachbehandlung	curado, protección durante el endurecimiento	protezione durante l'indurimento	bescherming of verzorging tijdens het verhardingsproces	1579
ramming or tamping	damage, pilonnage	(Fest) Stampfen, Stopfen	apisonado	compressione, battitura	aanstampen, aanstampen, stampen, prikken	1580
plastering	plâtrage, enduit, enduisage, crépi(ssage) au plâtre	Verputzen (mit Gips)	revoco, enlucido con yeso	intonacatura, ingessatura	beplevering	1581
rendering	crépi, enduit, gobetage (au mortier de ciment)	Berappung, (Zement)-Verputz, Spritzbewurf	enfoscado	mano o strato d'intonaco con malta di cemento	beraping, bepleistering (met cementmortel)	1582
facing	revêtement, ragréement, parement (age)	Bekleidung, Verkleidung, Verblendung	revestimiento, careado	rivestimento, paramento	bekleding, bedekking	1583
vibration	vibration	Schütteln, Vibrieren	vibración, vibrado	vibrazione	trillen, trilling	1584
proportion	proportion	Verhältnis	proporción	proporzione	(meng)verhouding	1585
mix (of concrete) (proportions of cement and aggregates)	mélange, dosage (du béton) (proportions de ciment et d'agrégats)	Mischung, Gemisch, Mischverhältnis (von Beton) (Zement- und Zusatzstoffe-Verhältnisse)	dosificación (del hormigón) (proporción de cemento y de áridos)	miscela o dosaggio (del calcestruzzo) (proporzionando il cemento con l'aggregato)	mengsel, mengverhouding (van beton) (cement- en aggregaatverhoudingen)	1586

ENGLISH.	FRANÇAIS.	DEUTSCH.	ESPAÑOL.	ITALIANO.	NEDERLANDS.	
dosage (of concrete)	dosage (du béton)	Mengungsverhältnis, Mischverhältnis (von Beton)	dosificación, proporción (de hormigón)	dosaggio (del calcestruzzo)	mengverhouding, dose- ren (van beton)	1587
gauge	jauge, mesure étalon (de dosage)	Eichmass	calibre, patrón (para dosificar)	calibro, misura (per dosatura)	maat	1588
gaugebox	caisse à dosage, récipient de dosage	Masskasten	caja patrón (para dosificar)	cassa di dosatura	meetbak	1589
void	vide	Hohlraum	hueco, vacío	vuoto	holle ruimte	1590
cement-content	teneur en ciment, proportion de ciment	Zementgehalt	proporción de cemento	tenore di cemento	cementgehalte	1591
water ratio	proportion d'eau	Wasserzusatz, Wasser- verhältnis	proporción de agua	proporzione d'acqua	waterverhouding	1592
consistency	consistance	Konsistenz, Dickflüssigkeit, Steife (des Betons)	consistencia	consistenza	consistentie, lijvigheid	1593
workability	travailabilité, ouvrabilité, maniabilité (aptitude à la mise en oeuvre)	Verarbeitbarkeit	manejabilidad, docilidad	lavorabilità	bewerkbaarheid	1594
rammer	dame, pilon	Ramme	pisón	mazzapicchio (di legno), pilone (di ferro)	stamper	1595
layer	couche, assise	Lage, Schicht	capa, tongada	strato	laag	1596
bond (joining new to older concrete)	liaison, adhérence (à la reprise)	Verband, Verbindung (von neuem mit älterem Beton)	unión (del hormigón nuevo con el viejo)	giunto, legamento alla ripresa del calcestruzzo	verband, verbinding, aanhechting (van nieuw met ouder beton)	1597
adhesion	adhérence	Adhäsion	adherencia	aderenza, adesione	adhesie, aanhechting	1598
groove	rainure, cannelure, mortaise	Nut(e)	ranura, canal, mortaja	scanalatura, intaglio	groef, sponning	1599
dove-tail groove	rainure en queue d'aronde	Schwabenschwanznute	caja en cola de milano	scanalatura a coda di rondine	zwaluwstaartvormige groef	1600
key	clé ou clef, tenon	Keil, Feder	clave, llave	chiave, caviglia	tand	1601
watertight coating to sprinkle	enduit imperméable arroser	wasserdichter Anstrich begiessen, besprengen	enlucido impermeable regar	strato impermeabile spruzzare, aspergere	waterdichte afdekking besprenkelen, besproeien	1602 1603
sprinkling	arrosage	Begiessen, Besprengen	riego	spruzzatura, innaffiamento	besprenkeling, besproeiing	1604
to roughen surface	repiquer la surface, la rendre rugueuse	die Oberfläche aufrauen	picar la superficie, dar rugosidad (a la superficie)	rendere ruvida una superficie, sbozzare	het oppervlak ruw maken	1605
laitence	laitance	Zementmilch	lechada	malta líquida	cementslib	1606

ENGLISH.	FRANÇAIS.	DEUTSCH.	ESPAÑOL.	ITALIANO.	NEDERLANDS.	
efflorescence	efflorescence	Ausblüfung	eflorescencia	efflorescenza	uitslag, efflorescentie	1607
segregation (of aggregate or sand from cement)	ségrégation (séparation de l'agrégat ou du sable d'avec le ciment)	Entmischung, Ausscheiden (der Zusatzstoffe oder des Sandes vom Zement)	segregación (separación del cemento y los áridos)	setacciatura (separazione dell'aggregato o della sabbia dal cemento)	ontmenging, afscheiding, segregatie (tussen aggregate of zand en cement)	1608
honeycomb (in concrete)	nid de gravier, cavité, alvéole (dans le béton)	Sand- oder Kiesnest (im Beton)	oquedad, poro, coquera (en hormigón)	struttura alveolare, con cavità (nel cemento)	grind- of grintnest (in het beton)	1609
shutter (part of a mould or formwork)	élément ou panneau de coffrage	Schalungsfach oder -feld	elemento ó tablero de encofrado	elemento, o pannello di una forma o cassaforma	bekistingspaneel, -element of -vak	1610
clamp or cramp	crampon	Krampe, Klammer	pinza, gato de carpintero	grappa, morsa	klem, kram	1611
bay	tronçon	Abschnitt	trozo	tratto, tronco	vak	1612
expansion joint	joint de dilatation	Dehnungs- oder Dilatationsfuge	junta de dilatación	giunto di dilatazione	uitzetvoeg	1613
shrinkage (= contraction) joint	joint de retrait, joint de contraction	Schwindfuge	junta de retracción ó de contracción	giunto di contrazione, o di ritiro o di restringimento	krimpvoeg	1614
shrinkage (contraction from setting)	retrait	Schwinden	retracción	contrazione, restringimento	krimp	1615
heat development	dégagement de chaleur	Wärme-Entwicklung	desprendimiento de calor	sviluppo di calore	warmte-ontwikkeling	1616
placing (of concrete)	mise en place, mise en œuvre (du béton)	Verlegen, Verarbeiten, Stürzen (von Beton)	empleo, puesta en obra (del hormigón)	posa in opera, gettata (del calcestruzzo)	plaatsen, tewerkstellen, storten (van beton)	1617
rate of placing	vitesse ou allure de pose ou de mise en œuvre du béton	Verlegungs- oder Verarbeitungsgeschwindigkeit des Betons	velocidad de empleo ó velocidad de hormigonado	rapidità di posa in opera del calcestruzzo	stort- of tewerkstellings-snelheid van het beton	1618
lift (depth of concrete placed at one operation)	épaisseur ou couche de béton placé en une opération	Dicke oder Höhe der auf jedes Mal verlegte Betonschicht	espesor de la capa de hormigón empleada en una operación	spessore o strato di calcestruzzo versato in una operazione	dikte of hoogte van het in één maal gestort beton	1619
spading (working the concrete with the spade)	travail du béton à la pelle	das Schaufeln des Betons	trabajo del hormigón a pala	lavorazione del calcestruzzo col badile	het verwerken van het beton met de schop	1620
construction joint	joint de travail, joint de reprise, joint d'exécution	Arbeitsfuge, Ausführungsfuge, Baufuge	junta constructiva, junta de trabajo	giunto di lavorazione, giunto di ripresa, giunto d'esecuzione	werkvoeg, uitvoeringsvoeg, bouwvoeg	1621
joint faces	faces ou joues d'un joint	Fugseiten	caras de una junta	facce o superfici di un giunto	voegvlakken, voegzijden	1622
joint spacing	espacement ou entredistance des joints	Fugenabstand	separación entre juntas	intervallo o distanza-mento dei giunti	tussenafstand der voegen	1623

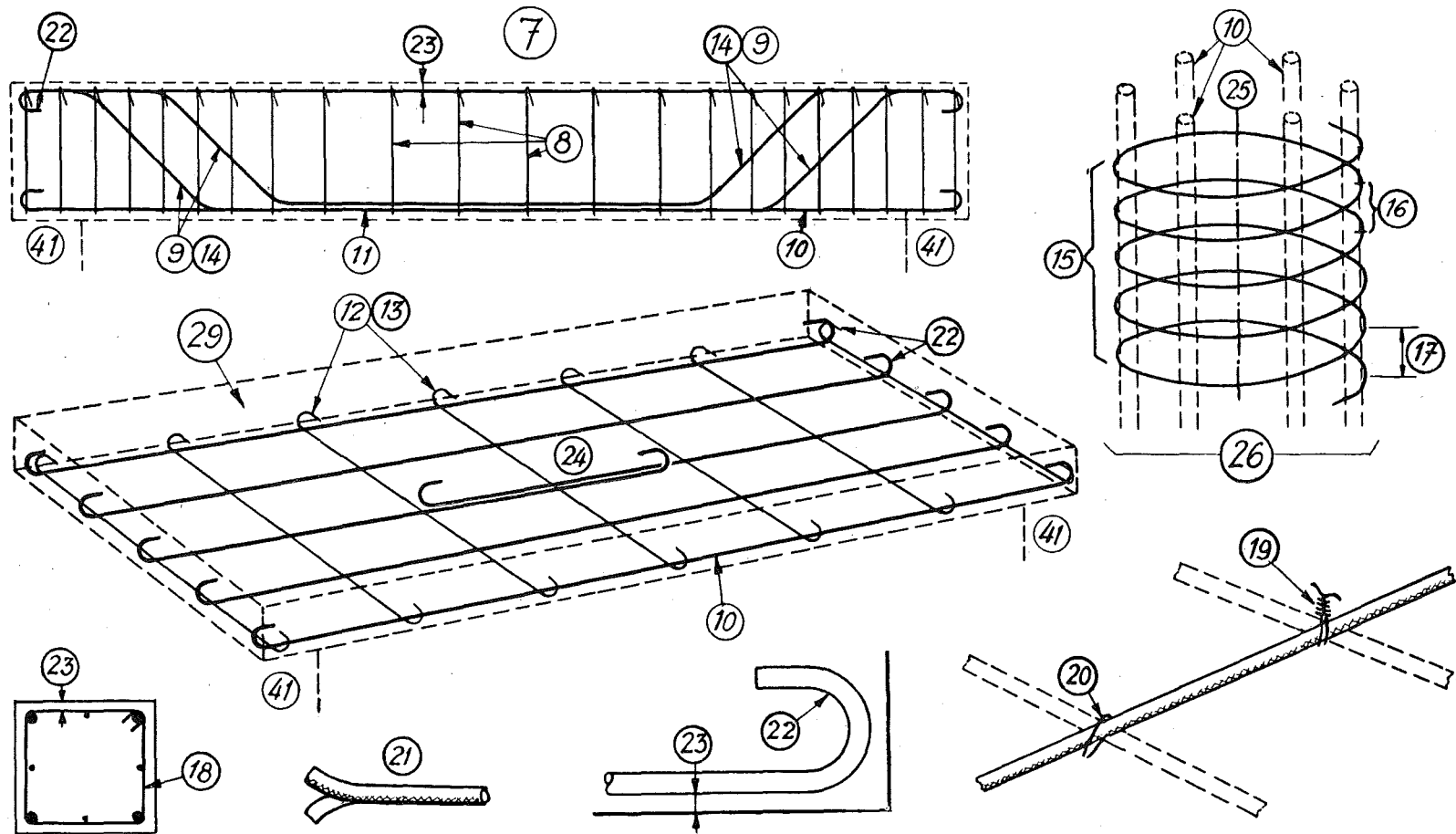
ENGLISH.	FRANÇAIS.	DEUTSCH.	ESPAÑOL.	ITALIANO.	NEDERLANDS.	
re-entrant angle	angle rentrant	einspringende Ecke	ángulo entrante	angolo rientrante	inspringende hoek	1624
keyed blocks	blocs assemblés par tenon et mortaise	mit Nut und Feder in einander passende Blöcke	bloques ensamblados a caja y espiga	blocchi o pezzi tenuti insieme a scanalatura e cuneo	met sleutel (of messing) en groef in elkaar passende blokken	1625
water-seal (a device to stop water from passing through a joint)	dispositif d'étanchéité ou d'étanchement d'un joint, fermeture étanche	wasserdichte Abschlössung einer Fuge	impermeabilización de una junta (dispositivo parala)	dispositivo di impermeabilizzazione, chiusura stagna di una commessura	waterdichte afsluiting van een voeg	1626
to caulk	calfater	kalfat(er)en	calafatear	calafatare	breeuwen, kalfat(er)en	1627
caulking	calfatage	Kalfatern, Kalfaterung	calafateo	calafatura	breeuwen, kalfat(er)en, kalfatering	1628
surface cracking	fissuration de la surface	Rissformung auf der Oberfläche	agrietamiento de la superficie	fessurazione della superficie	oppervlakte-scheurvorming	1629
surface crazing (very fine surface cracking)	fissuration capillaire de la surface	Haarrissformung auf der Oberfläche	agrietamiento capilar de la superficie	fessurazione capillare della superficie	fijne haarscheurvorming op het oppervlak	1630
leaching (washing away, by percolating water, of any part of the concrete, with white streaks on the surface)	entraînement, par filtration d'eau, d'un composant quelconque du béton, avec formation de coulées blanches à la surface	Auflösung, durch Waserdurchseihung, eines Beton-Bestandteiles, mit weisser Streifenformung auf der Oberfläche	arrastre, por filtración de agua, de un producto del hormigón, con formación de lechadas blancas en la superficie	asportazione mediante percolazione d'acqua di qualche componente del calcestruzzo con formazione di striscie bianche alla superficie	uitwassing, door watersijpeling, van enig betonbestanddeel, met vorming van witte strepen op het oppervlak	1631
sweating	ressuage, ressuyage	Schwitzen, Aussaigerung	resudado, exudado	trapelazione, asportazione mediante liquazione di un componente del calcestruzzo	uitslaan, uitslag, zweten, uitzijging	1632
weathering	altération par les agents atmosphériques	Verwitterung	alteración por los agentes atmosféricos	alterazione dovuta agli agenti atmosferici	verwering	1633
seepage	infiltration	Durchsickerung	infiltración	infiltrazione	doorsijpeling	1634
compaction method	méthode ou procédé de serrage	Verdichtungsmethode oder -weise, Verdichtungsverfahren	sistema ó procedimiento para obtener compactación	metodo di impermeabilizzazione, di compressione	verdichtingsprocédé, verdichtingswijze	1635
paving	revêtement (de route), chaussée	Pflaster, Pflasterung	pavimento (de carretera)	pavimentazione, rivestimento (di strada)	bestrating	1636
concrete paving	revêtement ou chaussée en béton	Betonpflaster	pavimento ó piso de hormigón	pavimentazione in calcestruzzo	betonbestrating	1637
concrete slab paving	revêtement en dalles de béton	Betonplattenbelag	pavimento de losas de hormigón	pavimentazione in lastre di calcestruzzo	betonwegdek in platen	1638

ENGLISH.	FRANÇAIS.	DEUTSCH.	ESPAÑOL.	ITALIANO.	NEDERLANDS.	
kerb or kerbstone	bordure (de trottoir), pierre de bordure	Bordstein, Bordschwelle	bordillo (de acera) en piedra	cordinata (del marcia- piede)	trottoirband, boordsteen, kantsteen	1639
concrete kerb channel	bordure en béton caniveau	Beton Bordstein Gosse, Kanal, Rinne	bordillo de hormigón cuneta	cordinata in cemento cunetta, canaletta, ga- veta	beton boordsteen (straat)goot, geul	1640 1641
concrete channel	caniveau en béton	Beton-Gosse	cuneta de hormigón	cunetta in calcestruzzo	betongoot	1642
artificial stone	pierre artificielle	Kunststein, künstlicher Stein	piedra artificial	pietra artificiale	kunststeen	1643
lean concrete	béton maigre	Magerbeton	hormigón pobre	calcestruzzo magro	mager beton	1644
precast concrete	béton préparé ou moulé à l'avance, béton pré- fabriqué	im Voraus gegossener Beton	hormigón premoldeado	calcestruzzo pre-gettato	vooraf gemaakt of gego- ten beton	1645
cast-in-situ concrete	béton préparé ou coulé sur place ou à pied d'œuvre	an Ort und Stelle ge- gossener Beton	hormigón moldeado in- situ	calcestruzzo gettato sul posto, o a piè d'opera	in het werk gestort be- ton, ter plaats ge- maakt beton	1646
compressed concrete	béton comprimé	Druckbeton	hormigón comprimido	calcestruzzo compresso	drukbeton, onder druk vervaardigd beton	1647
rammed or tamped con- crete	béton damé, pilonné	Stampfbeton	hormigón apisonado	calcestruzzo battuto o pilonato	stampbeton	1648
vibrated concrete	béton vibré	geschüttelter Beton	hormigón vibrado	calcestruzzo vibrato	trilbeton, getrild beton	1649
pumped concrete	béton pompé	Pumpbeton, gepumpter Beton	hormigón bombeado	calcestruzzo pompato	pompbeton, gepompt beton	1650
pre-stressed concrete	béton précontraint	vorgespannter Beton, Spannbeton	hormigón pretensado	calcestruzzo pre-sollec- tato o pre-teso	voorgespannen beton, spanbeton, beton met voorspanning	1651
pre-stressing	précontrainte	Vorspannung	pretensión	pre-tensione, pre-solle- citazione	voorspanning	1652
cable	câble	Kabel	cable	cavo	kabel	1653
wire	fil	Draht	hilo, alambre	filo	draad	1654
anchorage or anchoring	ancrage	Verankerung	anclaje	ancoraggio	verankering	1655



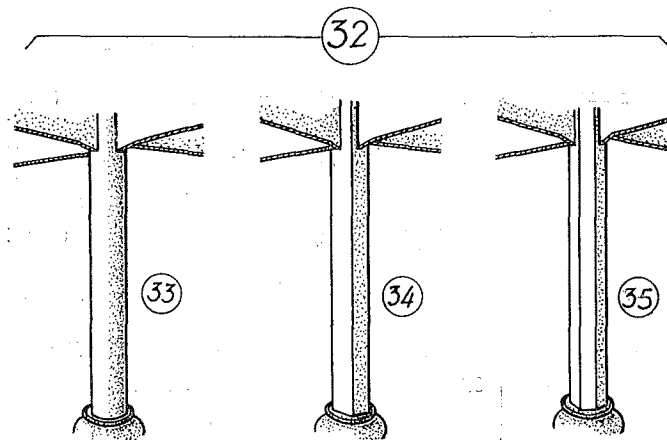
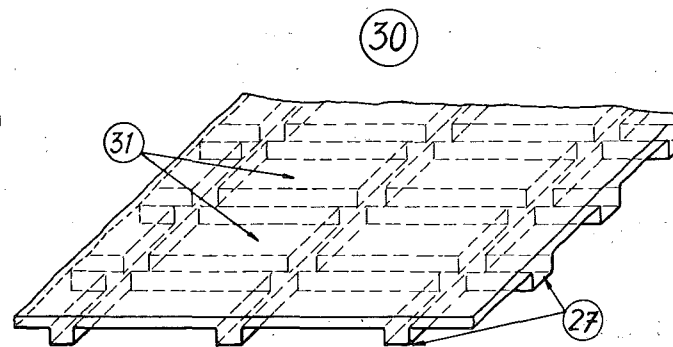
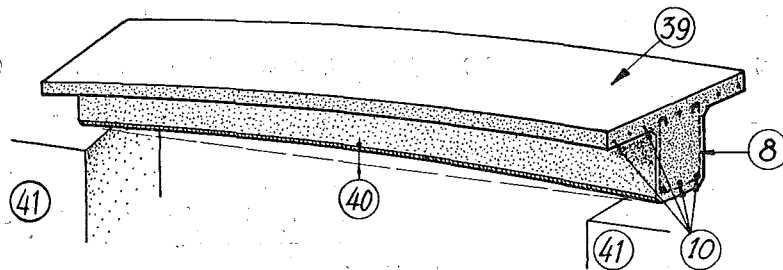
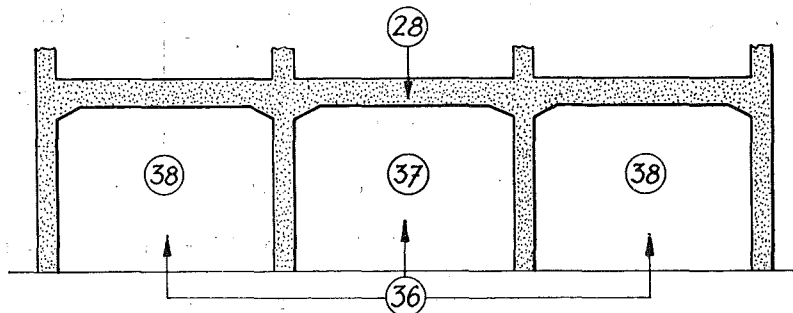
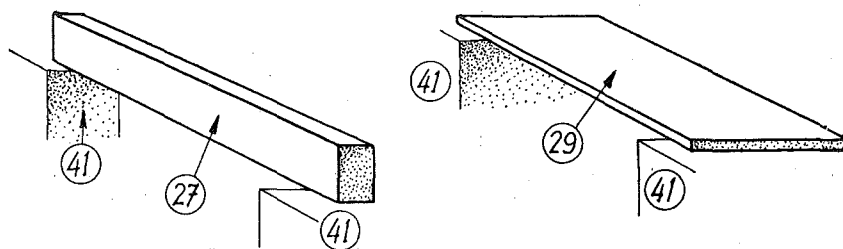
XIII. Reinforced Concrete		XIII. Béton armé		XIII. Eisenbeton		XIII. Hormigón armado		XIII. Cemento armado		XIII. Gewapend Beton	
ENGLISH.		FRANÇAIS.		DEUTSCH.		ESPAÑOL.		ITALIANO.		NEDERLANDS.	
	reinforced concrete or ferro-concrete	béton armé		Eisenbeton, Stahlbeton, armerter Beton, bewehrter Beton		hormigón armado		cemento armado		gewapend beton	1656
	reinforcement or reinforcing steel	armature		Eisen- oder Stahleinlage		armadura		armatura		(be)wapening, wapeningsijzer	1658
	bar	barre		Eisenstab		barra		ferro		staaf	1659
1	round bar	barre ronde, fer rond		Rundeisen		redondo		ferro tondo, tondino		ronde staaf	1660
2	square bar	barre ou fer à section carrée		Vierkanteisen		barra de sección cuadrada		ferro quadro o a sezione quadrata		vierkante staaf	1661
3	bar of special section	barre ou fer de section spéciale		Eisenstab oder Eiseneinlage von besonderer Querschnittsform		barra ó hierro de sección especial		barra o ferro di sezione speciale		staaf van (of met) bijzondere doorsnede	1662
4	twisted bar	barre (carrée) tordue, fer tordu		gedrehter (Vierkant)Eisenstab		barra (cuadrada) retorcida, hierro retorcido		quadrello o ferro ritorto		gewrongen (vierkante) staaf	1663
	rod	(petit) fer rond		(kleiner) Stab		redondo (pequeño)		(piccolo) tondino		(kleine) staaf	1664
5	expanded metal	métal déployé		Streckmetall		metal estirado		lamiera stirata		strekmetaal, gestrekt metaal	1665
6	steel fabric or fabric reinforcement	nappe ou armature (pré-fabriquée) en treillis (composée de barres ou de fils croisés soudés l'un sur l'autre), « treillarmé »		(im Voraus hergestelltes) Bewehrungsnetz (von kreuzweise aufeinandergeschweissten Stäben oder Drähten)		armadura rígida		armatura incrociata a tondini saldati		(vooraf vervaardigd) wapeningsnetwerk (van kruisgewijze op elkan- der gelaste staven of draden)	1666
	hoop iron	(fer) feuillard		Bandeisen		fleje, llanta (delgada)		reggia di ferro		bandijzer	1667
	to fix (reinforcement)	placer, dresser, assembler, fixer (l'armature)		(die Bewehrung) aufstellen, zusammensetzen, festsetzen		colocar, poner, fijar (la armadura)		fissare, disporre, montare (l'armatura)		(de wapening) opstellen, samenstellen, vastzetten	1668
7	shear reinforcement or web reinforcement	armature d'effort tranchant		Schubbewehrung		armadura para resistir al esfuerzo cortante		armatura per lo sforzo di taglio		schuifwapening	1669
8	stirrup	étrier		Bügel		estribo		staffa		beugel	1670
9	inclined reinforcement	armature ou barre inclinée, relevée ou oblique		abfallende oder geneigte Eiseneinlage		armadura ó barra inclinada		armatura o ferri inclinati, rialzati od obliqui		schuine wapening	1671
10	longitudinal bar	barre ou armature longitudinale		Längsstab, Längsbewehrung		armadura ó barra longitudinal		armatura o ferri longitudinali		langsstaaf, langsbewapening	1672
11	main bar or main reinforcement	barre ou armature principale		Hauptbewehrung		armadura principal		armatura o ferri principali		hoofdbewapening	1673

	ENGLISH.	FRANÇAIS.	DEUTSCH.	ESPAÑOL.	ITALIANO.	NEDERLANDS.	
12	transverse bar	barre ou armature transversale	Querstab, Querbewehrung	armadura ó barra transversal	armatura o ferri trasversali	dwarsstaaf, dwarsbepening	1674
13	distribution bar or distribution reinforcement	barre ou armature de répartition	Verteilungseisen, Verteilungsstab	armadura de repartición	armatura o ferri di ripartizione	verdelingsstaaf	1675
	mill-scale	peau de laminage	Walzhaut	escama de laminación	foglio di laminazione	walshuid	1676
14	bent up rod	barre relevée	aufgebogener Stab	barra levantada	ferro rialzato	opgebogen staaf	1677

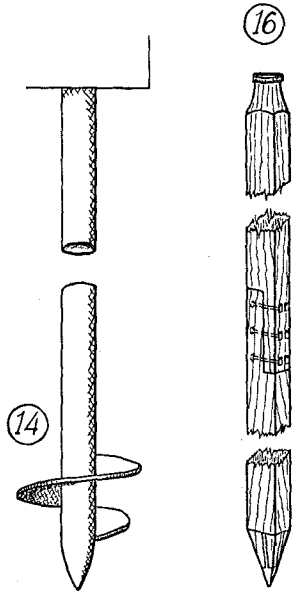
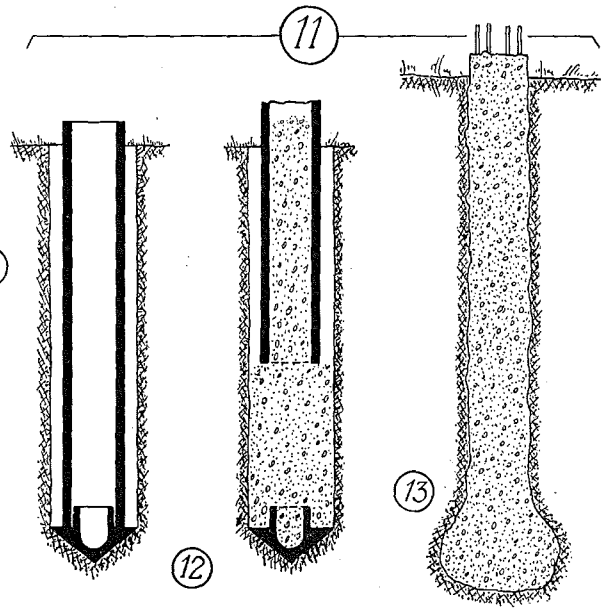
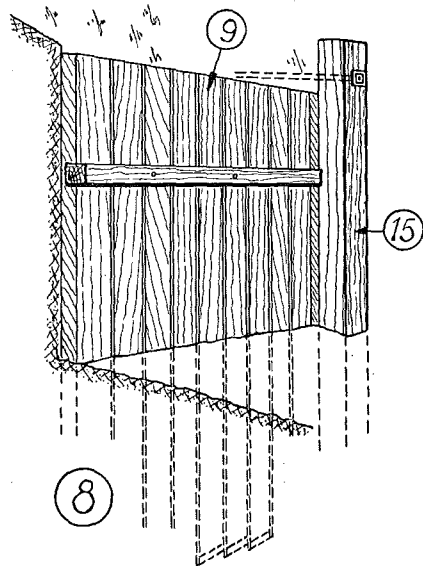
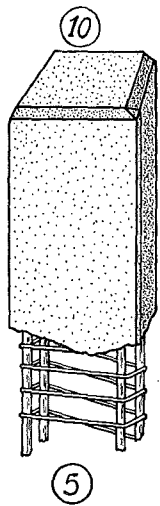
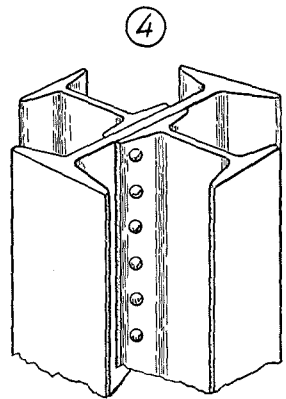
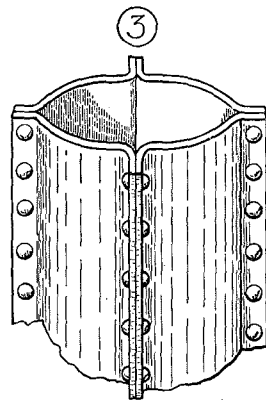
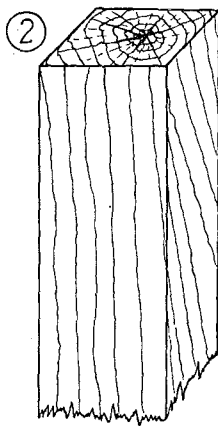
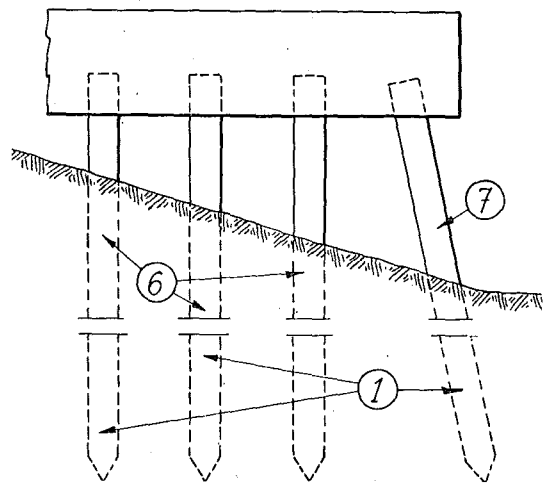


	ENGLISH.	FRANÇAIS.	DEUTSCH.	ESPAÑOL.	ITALIANO.	NEDERLANDS.	
15	spiral	hélice	Spirale	hélice	spirale, elica	spiraal	1678
16	hoop (one turn of a spiral)	anneau, cercle, spire (un tour d'hélice)	Ring (bügel), Reifen (eine Spiralwende)	vuelta, espira (de una hélice)	spira o giro della spirale	ring, hoepel (één spiraalwinding)	1679
17	pitch of spiral	pas de l'hélice	Ganghöhe der Spirale	paso de la hélice	passo della spirale	spoed van de spiraal	1680
18	link	étrier (fermé)	(geschlossener) Bügel	cerco, estribo	staffa (chiusa)	(gesloten) beugel	1681
19	binding wire	fil de ligature	Bindedraht	alambre de atado	legatura di filo di ferro	binddraad	1682
20	clip	pince, étrier	Klemme	pinza	gancio	knijper	1683
21	fish tail	queue de carpe	gespaltenes und beiderseits ausgebogenes (Stab) Ende	cola de milano	a coda di pesce	gespleten en beiderzijds uitgebogen (staaf)-einde	1684
22	hook	crochet (d'ancrage)	Haken	gancho (de anclaje)	gancio, uncino	haak	1685
23	concrete cover (thickness of cover)	recouvrement de béton (épaisseur du recouvrement)	Betonbedeckung (Dicke der Bedeckung)	recubrimiento de hormigón (espesor del recubrimiento)	rivestimento di calcestruzzo (spessore del rivestimento)	betonbedekking (dikte van de bedekking)	1686
24	lap (of bars)	recouvrement (de barres)	Ueberlappung (von Stäben)	solape (de las barras)	sovrapposizione (dei ferri)	overlapping (van staven)	1687
25	hooped (concrete) core (of a column)	noyau (en béton) fretté (d'une colonne)	umschnürter (Beton)-Kern (einer Säule)	hormigón zunchado (en pilares ó columnas)	nocciolo (in calcestruzzo) con avvolgimento a spirale (di un pilastro)	omwikkelde (beton)-kern (van een kolom)	1688
26	binding or hooping	frettage, enroulement	Umschnürung, Umwicklung	zunchado	avvolgimento, cerchiatura	omwikkeling	1689
	form, formwork or shuttering	coffrage	Schalung, Form	encofrado	forma, cassaforma	bekisting, kisting	1690
	falsework or strutting	étaçonage, étayage	Strebewerk, Stützwerk	apuntalado	centinatura, puntellatura	schoorwerk, stutwerk	1691
	casing	revêtement, parement-(age)	Bekleidung, Verkleidung, Verblendung, Umhüllung	revestimiento, paramentado	rivestimento, ricopertura	bekleding, ommanteling	1692
	mould	moule (à béton)	Giessform (für Beton)	molde (para hormigón)	forma (per calcestruzzo)	(giet)vorm (voor beton)	1693
	centre, center	cintre	Lehrbogen, (Bogen)-Lehre	cimbra	archivolto	formeel	1694
	prop	étais, étaçon	Strebe, Stütze	puntal, apoyo	puntello, sostegno	schoor, stut	1695
	scaffold	échafaudage	Gerüst	andamio	impalcatura, intelaiatura, armatura in legname	steiger, steigerwerk, stel-lage	1696

	ENGLISH.	FRANÇAIS.	DEUTSCH.	ESPAÑOL.	ITALIANO.	NEDERLANDS.	
	girder	poutre (maîtresse), (maîtresse-)poutre	(Haupt)Träger	viga (maestra)	trave, trave maestra	(hoofd)ligger	1697
27	beam	poutre	Träger, Balken	viga	trave (secondaria), nervatura	ligger, balk	1698
28	continuous beam	poutre continue	durchlaufender Träger	viga continua	trave continua	doorgaande of doorlopende ligger, continu-ligger	1699
29	slab	dalle	Platte, Tafel	losa	soletta, lastra	plaat	1700
30	continuous slab	dalle continue	durchlaufende Platte	losa continua	soletta continua, lastra continua	doorgaande of doorlopende plaat	1701
31	panel	panneau	Feld	panel, recuadro (de una losa)	pannello	vak, veld, paneel	1702

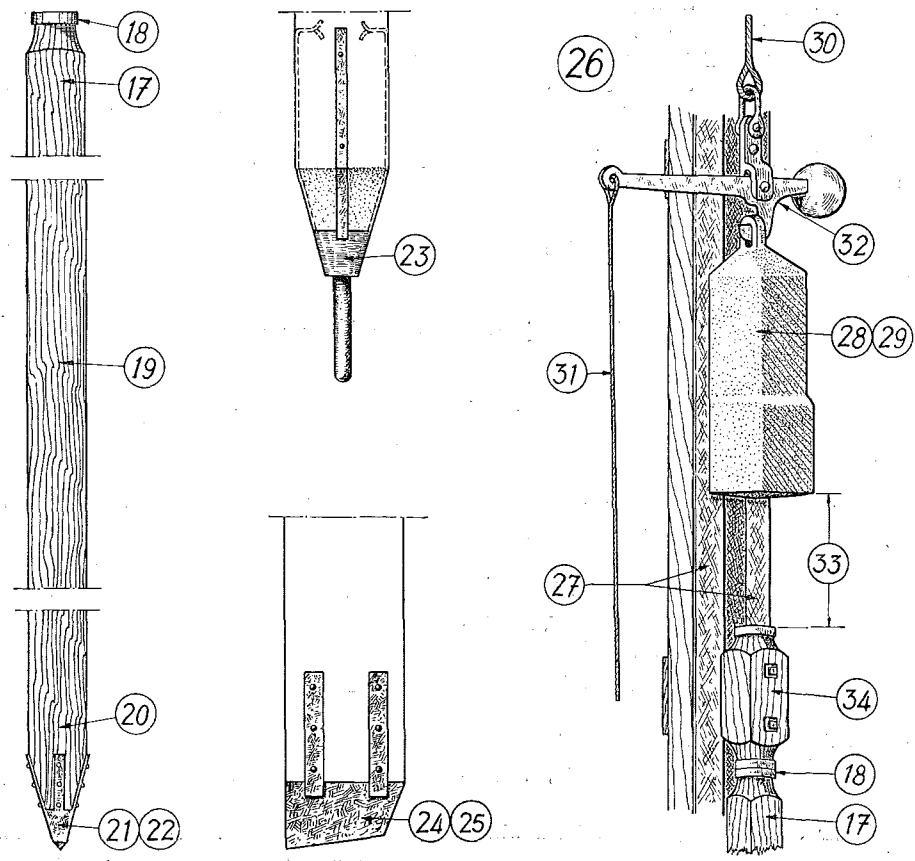


	ENGLISH.	FRANÇAIS.	DEUTSCH.	ESPAÑOL.	ITALIANO.	NEDERLANDS.	
	expansion joint	joint de dilatation	Dehnungsfuge	junta de dilatación	giunto di dilatazione	uitzet (tings) voeg	1703
32	pillar or column	pilier, colonne	Pfeiler, Säule, Stütze	pilar, columna	pilastro, colonna	pilaar, kolom	1704
33	circular or round pillar or column	pilier ou colonne cylindrique ou à section circulaire	runde Säule oder Stütze, runder Pfeiler	pilar ó columna de sección circular	pilastro o colonna cilindrica	ronde pilaar of ronde kolom	1705
34	square pillar or column	pilier ou colonne à section carrée	quadratische Säule oder Stütze, quadratischer Pfeiler	pilar ó columna de sección cuadrada	pilastro o colonna a sezione quadrata	vierkante pilaar of kolom	1706
35	octagonal pillar or column	pilier ou colonne à section octogonale	achteckige Säule oder Stütze, achteckiger Pfeiler	pilar ó columna octogonal	pilastro o colonna a sezione ottagonale	achtkantige pilaar of kolom	1707
36	span	travée, portée, ouverture	Feld, Spannweite, Oeffnung	luz, tramo	portata, luce	veld, overspanning, spanwijdte	1708
37	intermediate span	travée intermédiaire	Zwischenfeld, Zwischenöffnung	luz ó tramo intermedio	luce intermedia	tussenveld, tussenoverspanning	1709
38	end span	travée extrême	Endfeld, Endöffnung	luz ó tramo extremo	luce estrema	eindveld, eindoverspanning	1710
39	T-beam	poutre en T	T-Träger, T-Balken	viga en T	trave a T	T-ligger, T-balk	1711
40	camber	contre-flèche, cambrure	Ueberhöhung	contra-flecha, peralte	incurvatura, inarcatura	zeeg, ronding	1712
41	support	appui, support	Auflager, Stütze	apoyo	appoggio, sostegno	oplegging, ondersteuning, steun, stut	1713
	adhesion	adhérence	Haftfestigkeit	adherencia	adesione	aanhechting	1714
	slip (of bar in concrete)	glissement (d'une barre dans le béton)	Schlupf (einer Eisen-einlage im Beton), Schlüpfen	deslizamiento (de una barra en el hormigón)	scorrimento (di un ferro nel calcestruzzo)	glijden, glijding (van een staaf in het beton)	1715
	pre-stressed concrete	béton précontraint	vorgespannter Beton, Spannbeton	hormigón precomprimido	calcestruzzo precompresso	voorgespannen beton, spanbeton, beton met voorspanning	1716
	pre-stressing	précontrainte	Vorspannung	precompresión	precompressione	voorspanning	1717
	pre-stressing cable	câble de précontrainte	Vorspannungskabel	cable de precompresión	cavo di precompressione	voorspanningskabel	1718
	pre-stressing wire	fil de précontrainte	Vorspannungsdraht	alambre de precompresión	filo di precompressione	voorspanningsdraad	1719
	anchorage or anchoring	ancrage	Verankerung	anclaje	ancoraggio	verankering	1720
	anchoring system	système ou procédé d'ancrage	Verankerungsweise, Verankerungsverfahren	sistema de anclaje	sistema d'ancoraggio	verankeringswijze, verankeringsstelsel	1721



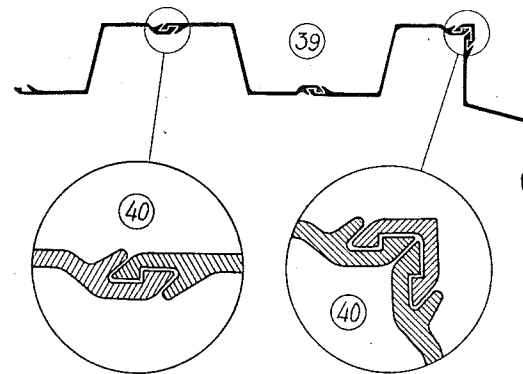
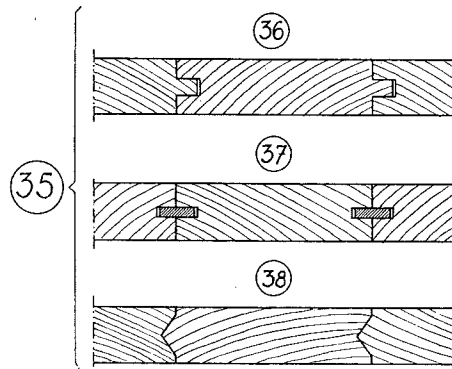
XIV. Piles		XIV. Pieux, Pilots		XIV. Pfähle		XIV. Pilotes		XIV. Pali		XIV. Palen		1722
ENGLISH.		FRANÇAIS.		DEUTSCH.		ESPAÑOL.		ITALIANO.		NEDERLANDS.		
1	pile	pieu, pilot, pilotis	Pfahl, Grundpfahl	pilote	palo	paal, heipaal	1723					
2	timber pile	pieu en bois	Holzpfahl	pilote de madera	palo di legno	houten paal	1724					
3	steel pile	pieu en acier	Stahlpfahl	pilote de acero	palo d'acciaio	stalen paal	1725					
4	steel cruciform pile	pieu cruciforme en acier (profilé)	kreuzförmiger (Profil)-Stahlpfahl oder Profileisenpfahl	pilote cruciforme (perfilado) de acero	palo d'acciaio a croce	kruisvormige (profiel)-stalen paal	1726					
5	reinforced concrete pile	pieu ou pilot en béton armé	Eisenbetonpfahl	pilote de hormigón armado	palo in cemento armato	gewapend beton paal	1727					
6	bearing pile	pieu ou pilot de support, pieu d'appui, pieu portant ou pieu porteur	Tragpfahl, Druckpfahl, Stützpfahl	pilote de apoyo, pilote soporte	palo di fondazione o d'appoggio, palo portante	draagpaal, steunpaal, stutpaal, drukpaal	1728					
7	raking pile, batter pile or inclined pile	pieu oblique, pieu incliné, (pieu) poussard ou tirant	Schrägpfahl, Druck- oder Zugpfahl	pilote oblicuo, pilote inclinado, (pilote) torrapunta ó tirante	palo obliquo, palo inclinato, (palo) puntone o tirante	schuine paal, schoorpaal, steek- of trekpaal	1729					
8	sheet piling	rideau ou paroi de palplanches	Spundwand	pared ó cortina de tablestacas	cortina o parete di pali, paratia	damwand	1730					
9	sheet pile	palplanche	Spundbohle	tablestaca	palancola di paratia	damplank	1731					
	steel sheet pile	palplanche métallique, palplanche en acier	Stahlspundbohle	tablestaca metálica	paratia metallica, paratia in acciaio	stalen damplank	1732					
10	precast pile or premoulded pile	pieu ou pilot moulé à l'avance ou préfabriqué	fertig gegossener oder geformter Pfahl	pilote prefabricado	palo pregettato o prefabbricato	vooraf gegoten of gereedgemaakte paal	1733					
11	pile formed in situ	pieu moulé en place	an Ort und Stelle hergestellter Pfahl	pilote fabricado in situ	palo gettato in posto	in de grond gemaakte of gevormde paal	1734					
12	Simplex pile	pieu Simplex	Simplex-Pfahl	pilote Simplex	palo Simplex	Simplex-paal	1735					
13	Franki pile	pieu Franki	Franki-Pfahl	pilote Franki	palo Franki, palo trivelato	Franki-paal	1736					
	Vibro pile	pieu Vibro	Vibro-Pfahl	pilote Vibro	palo Vibro	Vibro-paal	1737					
14	screw pile	pieu ou pilot à vis	Schraubenpfahl	pilote de rosca	palo a vite	schroefpaal	1738					
	anchor pile	pieu d'ancrage	Ankerpfahl, Verankerungspfahl	pilote de anclaje	palo d'ancoraggio	ankerpaal, verankeringspaal	1739					
15	guide pile or king pile	pieu (principal) de guidage	Führungspfahl	pilote guía	palo di guida	geleidingspaal	1740					
	leading pile	pieu d'alignement	Richtungspfahl	pilote de alineación	palo d'allineamento	richtingspaal	1741					
	mooring pile	pieu d'amarrage	Festmachepfahl, Anbindepfahl	pilote para amarre	palo d'ormeggio	meerpaal	1742					
16	spliced pile	pieu rallongé par enture à mi-bois	aufgejungerter Pfahl	pilote empalmado a media madera	palo giuntato a metà legno	opgelaste paal	1743					

	ENGLISH.	FRANÇAIS.	DEUTSCH.	ESPAÑOL.	ITALIANO.	NEDERLANDS.	
	test pile	pieu ou pilot d'essai	Probepfahl	pilote de prueba	palo di prova	proefpaal	1744
	square pile	pieu à section carrée, pieu ou pilot carré	Vierkantpfahl	pilote cuadrado	palo a sezione quadrata, palo squadrato	vierkante paal	1745
	round pile	pieu à section circulaire	Rundpfahl, runder Pfahl	pilote redondo	palo a sezione circolare, palo rotondo	ronde paal	1746
	octagonal pile	pieu à section octogonale	achteckiger Pfahl	pilote octogonal	palo ottagonale	achtkantige paal	1747
17	(pile) head	tête (du pieu ou du pilot)	(Pfahl)Kopf	cabeza (del pilote)	testa (di palo)	(paal)kop	1748



	ENGLISH.	FRANÇAIS.	DEUTSCH.	ESPAÑOL.	ITALIANO.	NEDERLANDS.	
	helmet	casque (de percussion ou de battage), coiffe	(Pfahl)Haube, (Pfahl)-Helm	defensa (de percusión ó de hinca) sobre cabeza	cuffia da battipalo	(slag)muts, heimuts, slaghelm	1749
18	ring	frette, anneau, cercle	Ring	zuncho, anillo	cerchio	(paal)ring, (paal)band, heipaalband	1750
19	(pile) body	corps (du pilot)	(Pfahl)Länge	cuerpo (del pilote)	corpo (del palo)	lijf (van de paal)	1751
20	(pile) toe	pointe, base (du pilot)	(Pfahl)Spitze	punta (del pilote)	punta (del palo)	punt, spits (van de paal)	1752
21	shoe	sabot	(Pfahl)Schuh	azuche	puntazza (del palo)	(paal)schoen	1753
22	cast iron shoe	sabot en fonte	gusseiserner Pfahlschuh	azuche de fundición	puntazza di ghisa	gietijzeren schoen	1754
23	rock pile shoe	sabot à pointe (pour terrain rocheux)	Pfahlschuh für Felsrammung	azuche con punta (para terrenos de roca)	puntazza ad ago per terreno roccioso	schoen voor palen welke door rotsige bodem te heien zijn	1755
	wrought steel shoe	sabot en acier forgé	schmiedeiserner Pfahlschuh	azuche de acero forjado	puntazza d'acciaio forgiato	gesmeed stalen schoen	1756
24	sheet-iron shoe	sabot en tôle	(Eisen)Blehschuh	azuche de palastro	puntazza in lamiera di ferro	plaatijzeren schoen	1757
25	sheet pile shoe	sabot de palplanche	Spundbohlenschuh	azuche de tablestaca	puntazza per palancola di paratia	damplankschoen	1758
	to drive (a pile)	battre (un pieu ou un pilot)	(ein Pfahl) einrammen	hincar (un pilote)	battere, affondare un palo	(een paal) inheien	1759
26	pile driving	battage de pieux	Einrammen von Pfählen, Rammarbeit	hinca de pilotes	battuta, affondamento di un palo	inheien van palen, heiwerk	1760
	pile driver	sonnette, engin de battage	Ramme	martinete	battipalo	hei, heitoestel	1761
	piling frame or pile-driving frame	la sonnette proprement dite (l'ossature ou la charpente de l'installation de battage)	das eigentliche Rammgerüst (der Rammrichtung)	machina, torre	ossatura del battipalo	de heistelling zelf (het raamwerk van de heinrichting)	1762
27	frame-leaders	jumelles ou montants de guidage (du mouton)	Mäkler oder Läuferferrute	guías (de la maza)	guide o montanti di guida	leiders	1763
28	pile hammer or monkey	mouton	Rammbar, Rammblock	maza, martillo	martello del battipalo	heiblok (varken)	1764
29	drop hammer or free-falling hammer	mouton à chute libre	frei fallender Rammbar	maza de caída libre	battipalo a caduta libera	vrij vallend heiblok	1765
30	hoisting rope	câble de relevage (du mouton)	Rammtau	cable de elevación (de la maza)	cavo, fune di sollevamento	hijreep	1766
31	tripping rope	câble de manoeuvre du déclie ou du culbuteur	Schnepptau	cable que manda el cerrojo	cavo di manovra dello scatto	klinkreep	1767
32	tripper	déclie, culbuteur	Schnepper	cerrojo, basculador	scatto	klink	1768
33	fall or drop	hauteur de chute	Fallhöhe	altura de caída	altezza di caduta	valhoogte	1769
34	dolly	poupée de battage, faux-pieu de battage	aufgesetzter Rammklotz	sobre pilote para la hinca	falso palo da battipalo	opzetstuk, oplanger	1770

ENGLISH.	FRANÇAIS.	DEUTSCH.	ESPAÑOL.	ITALIANO.	NEDERLANDS.	
a series of blows	une volée de coups	eine Schlagerei	una tanda de golpes	una serie di colpi	een reeks slagen	1771
set	refus, enfoncement à chaque volée	Ziehen (Eindringung eines Pfahles)	rechazo	rifiuto, abbassamento ad ogni colpo	stuit, zakking, zetting	1772
final set	refus final	letztes Einsinken eines Pfahles	rechazo final	rifiuto finale	einstuit, blijvende zakking, blijvende zinking	1773
resistance to sinking	résistance à l'enfoncement	Eindringungswiderstand	resistencia a la hinca	resistenza all'affondamento	weerstand tegen zakking, indringingsweerstand	1774
buckling	flambement	Knicken, Stauchen	pandeo	incurvamento, piegamento	(uit)knikken, uitbuigen	1775
jet pipe	lance	Spülrohr	lanza	tubo iniettore, lancia	sput	1776
water jet	injection d'eau, jet d'eau	Wassereinspritzung, Wasserstrahl	inyección de agua	getto d'acqua, iniezione d'acqua	waterinspuiting, waterstraal	1777
jetting of a pile	lançage d'un pieu	Einspülen eines Pfahles	lanzamiento de un pilote	iniezione per un palo	inspuiten van een paal, voorspuiten	1778
penetration	pénétration, enfoncement	Eindringung	hinca, penetración	penetrazione, affondamento	indringing	1779
adhesion	résistance par adhérence	Haftfestigkeit, Reibung	adherencia	resistenza per attrito	kleef, wrijving	1780
skin friction	frottement latéral	Reibungswiderstand an Pfahlumfang	rozamiento lateral	attrito superficiale	kleef, oppervlakte-wrijving	1781
bearing capacity (of piles)	force portante (des pieux)	Tragfähigkeit, Tragkraft (eines Pfahles)	carga que puede soportar (un pilote)	resistenza allo schiacciamento (di pali)	draagvermogen, draagkracht (van palen)	1782
safe bearing capacity	charge portante de sécurité	Sicherheitsbelastung	carga de seguridad que puede soportar un pilote	carico di sicurezza	veiligheidsdraagvermogen, veiligheids(draag)-last	1783



ENGLISH.	FRANÇAIS.	DEUTSCH.	ESPAÑOL.	ITALIANO.	NEDERLANDS.	
to draw (a pile)	arracher (un pieu ou un pilot)	(ein Pfahl) ausziehen	sacar, arrancar (un pilote)	estrarre un palo	(een paal) (uit)trekken	1784
pile drawing	arrachage de pieux	Ausziehen von Pfählen	arranque de pilotes	estrazione di un palo	(uit)trekken van palen	1785
pile extraction	extraction ou arrachage d'un pilot	Ausziehen eines Pfahles	extracción ó arranque de un pilote	estrazione d'un palo	(uit)trekken van een paal	1786
row (of piles)	rangée (de pieux ou de pilots)	(Pfahl)Reihe	fila (de pilotes)	palificata, fila (di pali)	rij (van palen), paalrij	1787
35 joints in wood sheet piling	(types d') assemblages des palplanches en bois	Verbindungen bei hölzernen Spundbohlen	(tipos de) unión ó ensambladura de tablas de madera	giunti di paratia in legno	(verbindings)voegen bij houten damplanken	1788
36 grooved and tongued	à rainure et languette, louveré	mit Nut und Feder	ranura y lengüeta	a scanalatura e linguetta	met messing en groef	1789
37 iron tongued	à languette (rapportée) en fer	mit (eingesetzter) Eisenfeder	de lengüeta de hierro	linguetta di ferro	met ijzeren messing of veerverbinding	1790
38 V-jointed	à grain d'orge, assemblage en V	(mit) Keilspundung	ensambladura en V	giunto a V	(met) visbekvoeg	1791
39 interlocking steel sheeting	rideau de palplanches métalliques à emboîtement ou accrochage mutuel	Stahlspundwand mit Schlossverbindung	cortina de tablestacas metálicas con ensamble mutuo	paratia metallica a chiusura stagna o a tenuta d'acqua	stalen damwand van in elkaar grijpende planken, damwand van stalen planken met slotverbinding	1792
40 interlocking joint	joint à emboîtement	Schlossverbindung	junta ó unión con ensamble	giunto a chiusura stagna	slot, slotvoeg, slotverbinding	1793
pile driving plant	matériel de battage	Ramm-Material, Rammgerät	material para la hinca	impianto di battipalo	heimateriaal	1794
steam pile driver	sonnette à vapeur	Dampfmaschine	martinete de vapor	battipalo a vapore	(stoom)heimachine	1795
single-acting steam (or compressed air) hammer	mouton à vapeur (ou à air comprimé) à simple action	Dampf- (oder Druckluft-)Rambär mit einzelner Wirkung	martinete de vapor (ó de aire comprimido) de simple efecto	battipalo a vapore (o ad aria compressa) a semplice effetto	stoom- (of druklucht-) heiblok met enkele werking	1796
double-acting automatic hammer	mouton automatique à double action	automatischer oder selbstätiger Rambär mit doppelter Wirkung	martinete automático de doble efecto	battipalo automatico a doppio effetto	automatisch heiblok met dubbele werking	1797
driving cushion	coussin (amortisseur) de battage, fourrure (amortissante)	Rammkissen, Dämpfungskissen, Futterkissen	taco (amortiguador) para la hinca	ammortizzatore di battipalo	heikussen, dempkussen, dempvulling	1798
anvil block (for driving steel piles)	casque ou enclume (interposés pour le battage de pieux métalliques)	(Pfahl)Haube, (Pfahl-)Helm oder Amboss (für das Rammen von stählernen Pfählen)	taco de protección (para la hinca de pilotes metálicos)	blocco, incudine (interposto nel battipalo per pali metallici)	slaghelm of slagblok (voor het heien van stalen palen)	1799

XV. Tests	XV. Essais	XV. Versuchswesen, Materialprüfung	XV. Ensayos	XV. Saggi, prove sui materiali	XV. Proeven	1800
ENGLISH.	FRANÇAIS.	DEUTSCH.	ESPAÑOL.	ITALIANO.	NEDERLANDS.	
test	essai, épreuve	Versuch, Probe, Prüfung	ensayo, prueba	saggio, prova sui materiali	proef, beproeving	1801
laboratory test	essai de laboratoire	Laboratoriumversuch	ensayo de laboratorio	saggio, prova di laboratorio	laboratoriumproef	1802
field test	essai de chantier	Versuch auf der Baustelle	ensayo en obra	saggio, prova di cantiere	proef op het werk	1803
measuring apparatus	appareil ou instrument de mesure	Messapparat, Prüfgerät	aparato ó instrumento de medida	apparecchio o strumento di misura	meettoestel, meetinstrument	1804
glass plate	plaque de verre	Glasplatte	placa de vidrio	lastra di vetro	glasplaat, glazen plaat	1805
Vicat needle	aiguille de Vicat	Vicat-Nadel	aguja de Vicat	ago di Vicat	Vicat-naald	1806
specific gravity bottle or pycnometer	flacon à densité, pycnomètre	spezifisches Gewicht-Messer, Pycnometer	frasco de densidades, pycnómetro	densimetro, picnometro	soortelijk gewichtmeter, pycnometer	1807
Le Châtelier test	essai de Le Châtelier	Le Châtelier-Versuch	ensayo de Le Châtelier	saggio di Le Châtelier	proef van Le Châtelier	1808
thermos flask	bouteille thermos	Thermosflasche	frasco thermos	bottiglia termos	thermosfles	1809
water-bath	bain d'eau, bain-marie	Wasserbad	baño de agua, baño de maria	bagnomaria	waterbad	1810
calipers or caliper-compasses	compas de calibre, compas à jauge, compas d'épaisseur	Kalibriertaster, Kalibrierzirkel, Innen- und Aussentaster	calibrador, compas de espesores	compasso a punte fisse, calibre per spessori	calibreerpasser, meetpasser, binnen- en buitenpasser, diktepasser	1811
gauge	jauge, calibre, mesure	Kaliber, Lehre, (Eich)-Mass	calibre, arqueo, medida	calibro, apparecchio misuratore	kaliber, mal, maat	1812
split brass ring and pointers	anneau brisé et pointeurs (anneau de Le Châtelier)	gespaltener Bronzering mit Zeiger	anillo de Le Châtelier	anello tagliato a indice	gespleten ring met naalden	1813
cement testing machine	machine d'essai pour le ciment	Zement-Prüfmaschine	máquina de ensayos para el cemento	macchina di prova del cemento	cementbeproevingstoestel	1814
hydraulic press calibration	presse hydraulique calibrage	hydraulische Presse Kalibrieren	prensa hidráulica calibrado	torchio idraulico calibratura	hydraulische pers calibreren	1815
sieve	tamis, crible	Sieb	tamiz	setaccio, vaglio, crivello	zeef	1817
standard sieve	tamis standard, tamis normal	Normalsieb	tamiz tipo, tamiz normal	setaccio normale, setaccio campione	normaalzeef, standaardzeef	1818
mesh of sieve	maille du tamis	Siebmasche	malla del tamiz	maglia di setaccio	maas van de zeef	1819
percentage retained (on sieve)	pourcentage retenu (sur le tamis), refus du tamis (en %)	(auf dem Siebe) zurückgehaltener Prozentgehalt, Siebrückstand (in Prozent)	porcentaje retenido (en el tamiz)	percentuale di ritenuta (sul setaccio)	(op de zeef) teruggehouden percentage, zeefrest (in procent)	1820

ENGLISH.	FRANÇAIS.	DEUTSCH.	ESPAÑOL.	ITALIANO.	NEDERLANDS.	
test tube (glass)	éprouvette, tube à essai (en verre)	Probierglas, Reagensglas, Glasröhre	tubo de ensayo	provetta, tubo di prova (in vetro)	proefbuisje, reageerbuisje (glas)	1821
measuring tube	tube ou éprouvette de mesure	Messröhre, Messglas	tubo de medida	tubo o provetta di misura	meetbuis	1822
graduated measuring tube	tube ou éprouvette de mesure gradué(e)	mit Messeinteilung versehene Glasröhre	tubo de medida graduado	tubo o provetta di misura graduata	gegradueerde meetbuis	1823
insoluble residue	résidu insoluble	unlösbarer Rückstand	residuo insoluble	residuo insolubile	onoplosbaar residu of overblijfsel, onoplosbare rest	1824
deflectometer	appareil à mesurer les flèches, fleximètre	Biegunsmesser	flexímetro	flessímetro, apparecchio di misura della freccia	buigingsmeter, fleximeter	1825
extensometer	extensomètre	Dehnungsmesser	extensímetro	estensímetro	rekmeter	1826
strain-meter or extensometer	extensomètre, déformètre	Extensometer, Dehnungsmesser	extensímetro	estensímetro, misuratore d'allungamento	extensometer, rekmeter	1827
strain gauge	extensomètre ohmique, extensomètre à fil résistant	ohmisches Extensometer, Reckstreifen	extensímetro óhmico	estensímetro óhmico o a resistenza elettrica	ohmische extensometer, rekstrookje	1828
standard specification	spécification type, spécification ou prescription standard ou normale	Normalbedingung	especificación tipo ó patrón	prescrizione tipica, specificazione normale	standaard- of normaalvoorschrift	1829
analysis	analyse	Analyse	análisis	analisi	analyse, ontleding	1830
chemical analysis	analyse chimique	chemische Analyse	análisis químico	analisi chimica	chemische of scheikundige analyse	1831
extraction method	méthode d'extraction	Extraktionsweise, Extraktionsverfahren	método de extracción	metodo d'estrazione	extractiemethode, extractiewijze	1832
extraction test	essai ou épreuve d'extraction	Extraktionsprobe	ensayo de extracción	prova o saggio d'estrazione	extractieproef	1833
briquette	éprouvette (de traction), briquette	Probestück, Probewürfel	probeta	tassello, blocchetto campione (di trazione)	(trek)proefstukje	1834
standard briquette	éprouvette ou briquette type ou standard ou normale	Normalwürfel	probeta tipo ó normal	provino, tassello o blocchetto tipico o normale	normaal-trekproefstukje	1835
standard sand	sable type, sable standard, sable normal, sable-étalon	Normsand, Normalsand	arena tipo, arena normal	sabbia tipica o normale	normaalzand, standaardzand	1836
foreign material	impuretés, corps étrangers	Fremdkörper	impurezas, cuerpos extraños	impurità, corpi estranei	verontreiniging, vreemde stoffen	1837
cement paste	pâte de ciment	Zementteig	pasta de cemento, pasta pura	impasto o pasta di cemento	cementpasta, cementdeeg	1838
boiling test	essai d'ébullition	Kochprobe	ensayo a la ebullición	saggio di ebollizione	kookproef	1839
boiling point	point d'ébullition	Siedepunkt	punto de ebullición	punto di ebollizione	kookpunt	1840

ENGLISH.	FRANÇAIS.	DEUTSCH.	ESPAÑOL.	ITALIANO.	NEDERLANDS.	
plastic mixture	mélange plastique	plastische Mischung	mezcla plástica	miscuglio, miscela plastica	plastisch mengsel	1841
slump	affaissement	Senkung, Sturz	asiento, hundimiento	cedimento	inzakking	1842
slump test	essai d'affaissement	Sturzprobe	ensayo de asiento	saggio di cedimento o di schiacciamento	inzakkingsproef	1843
fluidity	fluidité	Flüssigkeit	fluidéz	fluidità, fluidezza	vloeibaarheid	1844
water-content	teneur en eau	Wassergehalt	contenido en agua	tenore, percentuale d'acqua	watergehalte	1845
relative humidity	humidité relative	relative Feuchtigkeit	humedad relativa	umidità relativa	relatieve vochtigheid	1846
Brinell ball test	essai (à la bille) Brinell	Brinell-Kugelprobe	ensayo con la bola Brinell	saggio di durezza di Brinell con la sfera	Brinell-(kogeldruk)proef	1847
crack	fissure	Riss	fisura	fenditura, fessura	scheur	1848
hair crack	fissure capillaire	Haarriss	fisura capilar	fessura capillare	haarscheur	1849
expansion crack	fissure de dilatation	Dehnungsriss	fisura ó grieta de dilatación	giunto di dilatazione	uitzetscheur	1850
shrinkage cracks	fissures de retrait	Schwindrisse	fisuras de contracción	fenditure di contrazione	krimpscheuren	1851
mixing time	temps ou durée de malaxage	Mischdauer	tiempo ó duración de la mezcla ó batido	tempo o durata dell'impasto	mengtijd, mengduur	1852
initial set	prise initiale, début de la prise	Beginn des Abbindens	iniciación del fraguado, principio del fraguado	presa iniziale, inizio della presa	begin van de binding	1853
final set	prise finale, fin de la prise	Ende des Abbindens	terminación del fraguado	presa finale, fine della presa	einde van de binding	1854
setting time	temps de prise, durée de la prise	Abbindezeit	duración del fraguado	tempo o durata della presa	bindtijd	1855
quick setting cement	ciment à prise rapide	schnell bindender Zement	cemento de fraguado rápido	cemento a rapida presa	snel bindend cement	1856
medium setting cement	ciment à prise moyennement rapide	Zement von mittlerer Abbindezeit	cemento de fraguado semi-lento	cemento a presa medianamente rapida	normaal bindend cement	1857
slow setting cement	ciment à prise lente	langsam bindender Zement	cemento de fraguado lento	cemento a lenta presa	langzaam bindend cement	1858
retarder	retardateur de prise (produit chimique retardant la prise)	Abbinde-verspätendes Mittel (chemisches Produkt zum Verspäten oder Verzögern des Abbindens)	retardador de fraguado (producto químico)	ritardatore o rallentatore della presa (composto chimico)	binding vertragend middel (chemisch product voor het vertragen of uitstellen van de binding)	1859
heat of setting (of cement)	chaleur de prise (du ciment)	Abbindewärme (von Zement)	calor de fraguado	calore di presa (del cemento)	bindingswarmte (van cement)	1860
heat generation	production de chaleur, dégagement de chaleur	Wärmeentwicklung	desprendimiento de calor	produzione di calore	warmteontwikkeling	1861

ENGLISH.	FRANÇAIS.	DEUTSCH.	ESPAÑOL.	ITALIANO.	NEDERLANDS.	
heat dissipation	dissipation, dispersion ou perte de chaleur	Wärmezerstreuung, Wärmeverlust	disipación, pérdida de calor	dissipazione del calore	warmteverspreiding, warmteverstrooing, warmteverlies	1862
heat-transmission	transmission de chaleur	Wärmeübergang	transmisión de calor	trasmissione del calore, conduzione termica	warmteovergang, warm- teoverbrenging	1863
maximum temperature rise	augmentation maximum de température	maximale Temperaturer- höhung	máxima elevación de temperatura	aumento massimo di temperatura	maximale temperatuur- verhoging	1864
volume-change	changement de volume, variation de volume	Volumenveränderung	cambio de volumen	cambiamento di volume	volumeverandering, vo- lumewijziging	1865
cooling (of concrete)	refroidissement, réfrigé- ration (du béton)	Kühlung, Abkühlung (von Beton)	enfriamiento, refrigera- ción (del hormigón)	raffreddamento, refrige- razione (del calce- struzzo)	koelen, afkoelen (van beton)	1866
rate of cooling or speed of cooling	vitesse de refroidisse- ment	Abkühlungsschnelligkeit, Abkühlungsgeschwin- digkeit	velocidad de enfriamien- to	rapidità di raffreda- mento	afkoelingssnelheid	1867
hardening	durcissement	Erhärten	endurecimiento	indurimento	verharden	1868
rate of hardening	vitesse de durcissement	Erhärtungsgeschwindig- keit	velocidad de endureci- miento	rapidità d'indurimento	verhardingssnelheid	1869
moist curing	(traitement par) conser- vation ou maintien en atmosphère humide ou à l'état humide	(Nachbehandlung durch) Aufbewahrung in feuchtigem Dunstkreis oder in feuchtigem Zu- stand	curado a la humedad	stagionatura o manuten- zione umida	(behandeling door) be- waring in vochtige dampkring of in voch- tige toestand	1870
bending test	essai de flexion	Biegeprobe	ensayo a la flexión	prova di flessione	buigproef	1871
tensile test	essai de traction	Zugversuch	ensayo a la tracción	prova di trazione	trekproef	1872
compression test	essai de compression	Druckversuch	ensayo a la compresión	prova di compressione	drukproef, samendruk- kingsproef	1873
test bar	barre d'essai, barreau d'épreuve	Probestab	barra de ensayo, probeta	barretta di prova, provi- no	proefstaaf	1874
test cylinder (concrete)	éprouvette cylindrique (béton)	Probezylinder, Probe- körper für Beton	probeta cilíndrica (hor- migón)	provino cilindrico	proefcilinder (beton)	1875
test piece	éprouvette (d'essai)	Probestück	probeta (de ensayo)	provino (di saggio)	proefstuk	1876
yield point or yield limit	limite d'écoulement, li- mite des allongements proportionnels	Fliessgrenze, Streckgren- ze	limite de deformaciones proporcionales, punto de relajación	limite di stiramento, od allungamento; limite di proporzionalità	vloeigrens, rekgrens	1877
yield stress or yield strength	tension, contrainte ou résistance à la limite d'écoulement	Spannung oder Festig- keit bei der Fliessgren- ze	carga, ó resistencia en el limite de deformacio- nes proporcionales	limite di resistenza alla trazione	spanning of sterkte bij de vloeigrens	1878

ENGLISH.	FRANÇAIS.	DEUTSCH.	ESPAÑOL.	ITALIANO.	NEDERLANDS.	
load	charge, surcharge	Last, Belastung	carga, sobrecarga	carico	last, belasting	1879
dead load or permanent load (including the weight of the structure itself)	charge permanente (y compris le poids propre ou poids mort)	Dauerlast, tote Last (einschliesslich das Eigengewicht oder totes Gewicht)	carga permanente (comprendido el peso propio ó peso muerto)	carico permanente (compreso il peso proprio)	permanente of blijvende belasting (met inbegrip van het eigengewicht)	1880
live load or moving load	charge mobile	bewegliche Last	carga movil	carico mobile, carico accidentale	mobiele belasting	1881
limit load	charge limite	Grenzlast	carga límite	carico limite	grensbelasting	1882
eccentric load	charge excentrée	exzentrische Belastung	carga excéntrica	carico eccentrico	excentrische belasting	1883
uniformly distributed load	charge uniformément répartie	gleichförmig verteilte Last	carga uniformemente repartida	carico uniformemente ripartito	gelijkmatig verdeelde belasting	1884
concentrated load	charge concentrée ou isolée	Einzellast	carga concentrada ó carga aislada	carico concentrato	geconcentreerde belasting, puntlast	1885
weight	poids	Gewicht	peso	peso	gewicht	1886
dead weight or individual weight (when only the weight of the structure itself is meant)	poids propre, poids mort	Eigengewicht, Eigenlast, totes Gewicht	peso propio ó peso muerto	peso proprio	eigengewicht	1887
specific gravity	poids spécifique	spezifisches Gewicht	peso específico	peso specifico	soortelijk gewicht	1888
specific surface (cm ² per gramme)	surface spécifique	spezifische Oberfläche	superficie específica	superficie specifica	specifieke oppervlakte	1889
volume	volume	Volumen, Rauminhalt	volumen	volume	volume, inhoud	1890
coefficient of safety, factor of safety	coefficient de sécurité, facteur de sécurité	Sicherheitskoeffizient	coefficiente de seguridad	coefficiente di sicurezza	veiligheidscoëfficiënt, veiligheidsfactor	1891
modulus of rupture	coefficient de rupture	Bruchmodul	coefficiente de rotura	coefficiente di rottura	breukmodul(us)	1892
modulus of elasticity or coefficient of elasticity	module d'élasticité ou coefficient d'élasticité	Elastizitätsmodul, Elastizitätskoeffizient, Elastizitätszahl	módulo de elasticidad, coefficiente de elasticidad	modulo di elasticità	elasticiteitsmodulus, elasticiteitscoëfficiënt	1893
elastic limit	limite d'élasticité	Elastizitätsgrenze	límite elástico	limite di elasticità	elasticiteitsgrens	1894
flow or plastic flow	fluage	Kriechen	expansión, derrame	flusso, colata o colata plastica	kruipen, kruip	1895
overturning moment	moment de renversement	Kippmoment	momento de vuelco	momento d'inversione	kipmoment	1896
bending moment	moment fléchissant	Biegemoment	momento flector	momento flettente	buigend moment	1897
impact	choc, impact	Stoss	choque, impacto	urto	stoot, slag	1898
impact factor	coefficient dynamique ou coefficient d'impact	Stosszahl	coefficiente de impacto	coefficiente dinamico o coefficiente d'urto	stootcoëfficiënt	1899

ENGLISH.	FRANÇAIS.	DEUTSCH.	ESPAÑOL.	ITALIANO.	NEDERLANDS.	
couple	couple	Kräftepaar, Paar	par	coppia	koppel	1900
compression	compression	Druckbeanspruchung	compresión	compressione	samendrukking, druk	1901
resistance to wear	résistance à l'usure	Abnutzungswiderstand	resistencia al desgaste	resistenza all'usura	weerstand tegen afslijting, slijtvastheid	1902
resilience	résilience	Kerbschlagwiderstand, Kerbschlagwert	resiliencia	resilienza	kerfslagvastheid, kerfslagwaarde, kerfslagweerstand	1903
resistance to impact	résistance au choc	Stosswiderstand	resistencia al impacto	resistenza all'urto	stootweerstand, slagvastheid	1904
tension	traction	Zug	tracción	trazione	trek	1905
expansion	dilatation	Dehnung	dilatación	espansione	uitzetting	1906
thermal coefficient of expansion	coefficient de dilatation thermique	Wärmeausdehnungskoeffizient	coefficiente de dilatación térmica	coefficiente di dilatazione termica	warmteuitzettingscoëfficiënt, thermische uitzettingscoëfficiënt	1907
contraction	retrait, contraction	Schwinden, Schrumpfung	contracción	contrazione	krimp	1908
shrinkage	retrait, contraction	Schwinden	contracción	ritiro, contrazione	krimp	1909
extension	extension	Ausdehnung, Ausziehung, Recken	extensión	estensione, allargamento	uitrekken, uitrekking	1910
elongation	allongement	Verlängerung	alargamiento	allungamento	verlenging	1911
constriction or necking (reduction of cross section area)	striction	Einschnürung	estricción	strizione	insnoering	1912
deformation	déformation	Formänderung, Deformation	deformación	deformazione	vormverandering, vervorming	1913
permanent deformation	déformation permanente	dauernde Formänderung oder Deformation	deformación permanente	deformazione permanente	blijvende vormverandering	1914
abrasion	abrasion, usure par frottement	Abnutzung, Abscheuerung	desgaste por frotamiento	abrasione, usura per sfregamento	afslijting, slijtage	1915
absorption	absorption	Absorption, Einsaugung, Aufnahmefähigkeit	absorción	assorbimento	absorptie, vochtopname, opslorping	1916
adhesion	adhérence, adhésion	Haftfestigkeit, Adhäsion	adherencia	adesione	aanhechting, aankleving, hechttingsvermogen, adh(a)esie, kleef	1917
corrosion	corrosion	Korrosion, Anfressung, Zerfressung	corrosión	corrosione	corrosie, aantasting, invreting	1918
deflection	déformation (linéaire) de flexion, flèche	Durchbiegung	flecha	inflessione, freccia di flessione	doorbuiging	1919
friction	friction, frottement	Reibung	fricción, frotamiento, rozamiento	frizione, attrito	wrijving	1920
skin friction	frottement superficiel, frottement latéral	Oberflächenreibung	rozamiento superficial	attrito superficiale	oppervlaktewrijving	1921

ENGLISH.	FRANÇAIS.	DEUTSCH.	ESPAÑOL.	ITALIANO.	NEDERLANDS.	
ignition	ignition	Entzündung, Entflammen	ignición	ignizione	ontsteking, ontvlamming	1922
ignition loss	perte à la cuisson, perte au feu	Brennverlust, Glühverlust	pérdida al fuego	perdita alla cottura, perdita al fuoco	gloeiverlies	1923
torsion	torsion	Torsion, Verdrehung	torsión	torsione	wringing, torsie	1924
strain (deformation per unit length)	déformation par unité de longueur	Formänderung oder Deformation per Länge-Einheit	deformación por unidad de longitud	deformazione per unità di lunghezza	vormverandering of vervorming per lengte-eenheid	1925
stress or unit stress (load per unit area)	tension, contrainte, fatigue (effort ou sollicitation par unité de surface)	Spannung (Beanspruchung per Flächeneinheit)	esfuerzo ó carga unitaria (carga por unidad de superficie)	sollecitazione unitaria (sforzo per unità di superficie)	spanning (belasting of kracht per oppervlakte-eenheid)	1926
apparent stress	tension ou contrainte apparente	scheinbare Spannung	esfuerzo ó trabajo aparente	sollecitazione o sforzo apparente	schijnbare spanning	1927
allowable stress or allowable unit stress	tension ou contrainte admissible	zulässige Spannung	carga admisible	sforzo o sollecitazione unitaria ammissibile, carico di sicurezza	toelaatbare spanning	1928
bond stress	tension d'adhérence	Haftspannung	esfuerzo de adherencia	sforzo o sollecitazione di aderenza	hechtspanning	1929
breaking stress	tension ou contrainte de rupture	Bruchspannung	esfuerzo ó carga de rotura	carico o sollecitazione di rottura	breukspanning	1930
buckling stress	tension ou contrainte de flambage	Knickspannung	carga de pandeo	sollecitazione di pressoflessione	knikspanning	1931
crushing stress	tension ou contrainte d'écrasement	Zerdrückungsspannung	carga de aplastamiento	sollecitazione di schiacciamento o di compressione	verbrijzelingsspanning	1932
dynamic stress	tension ou contrainte dynamique	dynamische Spannung	esfuerzo ó carga dinámica	sollecitazione o sforzo dinamico	dynamische spanning	1933
internal stress	tension ou contrainte interne	innere Spannung	esfuerzo ó trabajo interno	sforzo o sollecitazione interna	inwendige spanning	1934
lateral stress	tension ou contrainte latérale	seitliche Spannung	esfuerzo ó trabajo lateral	sforzo o sollecitazione laterale	zijdelingse of laterale spanning	1935
shearing stress	tension ou contrainte de cisaillement	Scherspannung, Schubspannung	trabajo ó carga al esfuerzo cortante	sforzo di taglio o sollecitazione al taglio	schuifspanning	1936
static stress	tension ou contrainte statique	statische Spannung	trabajo ó carga estática	sollecitazione statica	statische spanning	1937
tensile stress	tension ou contrainte de traction	Zugspannung	trabajo ó carga de tracción	sollecitazione di trazione	trekspanning	1938
transverse stress	tension ou contrainte transversale	Querspannung	trabajo ó carga transversal	sollecitazione o sforzo laterale	dwarsspanning	1939
ultimate stress or maximum stress	tension ou contrainte maximum	Maximumspannung	trabajo ó carga máxima	sforzo o sollecitazione massima	maximumspanning	1940
uniform stress	tension ou contrainte uniforme	gleichförmige Spannung	trabajo ó carga uniforme	sforzo o sollecitazione uniforme	gelijkmatige spanning	1941

ENGLISH.	FRANÇAIS.	DEUTSCH.	ESPAÑOL.	ITALIANO.	NEDERLANDS.	
wind stress	tension ou contrainte due au vent	Spannung durch Windbelastung	carga debida al viento	sollecitazione del vento	spanning door windbelasting	1942
wind pressure	effort dû au vent, poussée du vent, pression du vent	Winddruck	presión ó empuje del viento	pressione del vento	winddruk	1943
working stress	tension ou contrainte de service, fatigue (en service)	Betriebsspannung	carga en servicio ó trabajo	sollecitazione o sforzo di lavoro	bedrijfsspanning, werkspanning	1944
allowable working stress	tension ou contrainte de travail ou de service admissible, autorisée ou permise; fatigue admissible, autorisée ou permise	zulässige Betriebsspannung	carga ó esfuerzo de trabajo ó de servicio admisible, carga práctica	sollecitazione o sforzo di lavoro ammissibile, carico di sicurezza di lavoro	toelaatbare bedrijfs- of werkspanning	1945
alkalinity	alcalinité	Alkalinität	alcalinidad	alcalinità	alkaliteit	1946
pH value	(valeur du) pH	pH-Wert	valor de pH	valore di pH	pH-waarde	1947
brittleness	fragilité	Sprödigkeit	fragilidad	fragilità	brosheid, broosheid	1948
brittle	fragile, cassant	spröde	frágil	fragile	bros of broos, breekbaar	1949
cohesion or cohesiveness	cohésion, cohésivité	Kohäsion, Zusammenhang	cohesión	coesione o coesività	cohesie, samenhang	1950
compactness	compacité	Dichte, Dichtheit, Dichtigkeit	compacidad	compattezza	dichtheid, gedrongenheid	1951
density	densité	Dichtigkeit	densidad	densità	dichtheid, densiteit	1952
ductility	ductilité	Streckbarkeit	ductilidad, docilidad	ductilità	rekbaarheid	1953
elasticity	élasticité	Elastizität	elasticidad	elasticità	elasticiteit	1954
fire-resisting	résistant au feu, réfractaire	feuerbeständig	resistente al fuego	refrattario, resistente al fuoco	vuurvast	1955
friability	friabilité	Zerreibbarkeit	friabilidad	friabilità	brokkeligheid	1956
friable	friable	zerreibbar	friable	friabile	brokkelig	1957
lime-combining capacity	capacité de se combiner avec la chaux	Verbindungsvermögen oder -fähigkeit mit Kalk	capacidad de combinarse con la cal	attitudine a combinarsi con la calce	vermogen om zich met kalk te verbinden	1958
permeability	perméabilité	Wasserdurchlässigkeit, Permeabilität	permeabilidad	permeabilità	doordringbaarheid, waterdoorlaatbaarheid	1959
permeable	perméable	durchlässig	permeable	permeabile	doorlaatbaar	1960
porosity	porosité	Porosität, Wasseraufnahmefähigkeit	porosidad	porosità	porositeit, poreusheid	1961
porous	poreux	porös	poroso	poroso	poreus	1962

ENGLISH.	FRANÇAIS.	DEUTSCH.	ESPAÑOL.	ITALIANO.	NEDERLANDS.	
immersion	immersion	Eintauchung	inmersión	immersione	onderdompeling	1963
artificial sea water	eau de mer artificielle	künstliches Seewasser	agua de mar artificial	acqua di mare artificiale	kunstmatig zeewater	1964
concentration	concentration	Konzentrierung	concentración	concentrazione	concentratie	1965
rigidity	rigidité, raideur	Starrheit	rigidez	rigidità	stijfheid, onvervormbaarheid	1966
rigid	rigide, raide	starr	rígido	rigido	stijf, (vorm)vast	1967
soundness	bonne qualité, conformité ; qualité mesurée par l'essai de Le Châtelier (pour le ciment)	Tüchtigkeit, Geschicktheit; Tüchtigkeit nach dem Le Châtelier-Versuch (für Zement)	buena calidad, conformidad con arreglo al ensayo de Le Châtelier (cementos)	buona qualità, conformità, qualità misurata con la prova di Le Châtelier (per il cemento)	deugdelijkheid, geschiktheid; deugdelijkheid volgens de proef van Le Châtelier (voor cement)	1968
sound	sain, bon, conforme; satisfaisant à l'essai de Le Châtelier (en parlant du ciment)	gesund, gut, tüchtig, geschickt; den Le Châtelier-Versuch entsprechend (für Zement)	sano, conforme; satisfaciendo al ensayo de Le Châtelier (cementos)	sano, buono, conforme; soddisfacente alla prova di Le Châtelier (per il cemento)	gezond, gaaf, deugdelijk, geschikt; aan de proef van Le Châtelier beantwoordend (voor cement)	1969
stability	stabilité	Stabilität	estabilidad	stabilità	stabiliteit	1970
stable	stable	standfest	estable	stabile	stabil, onveranderlijk	1971
tenacity	ténacité	Zähigkeit	tenacidad	tenacità	taaiheid	1972
tenacious	tenace	zähe	tenaz	tenace	taai	1973
viscosity	viscosité	Viscosität, Flüssigkeitsgrad	viscosidad	viscosità	viscositeit	1974
vitreosity	vitrosité	glasire Eigenschaft, Glasigkeit, Glasartigkeit	vidriosidad	vetrosità, aspetto vitreo	glasachtigheid	1975
vitreous	vitreux	glasig, glasartig	vidrioso, vítreo	vetroso	glasachtig	1976
waterproofness	impermeabilité à l'eau	Wasserundurchlässigkeit	impermeabilidad al agua	impermeabilità	waterondoorringbaarheid, waterondoorlaatbaarheid	1977
water-proof	impermeable à l'eau	wasserundurchlässig, wasserdicht	impermeable al agua	impermeabile all'acqua	waterondoorlaatbaar, waterdicht	1978
watertightness	étanchéité	Wasserdichtigkeit	impermeabilidad	ermeticità all'acqua	waterdichtheid	1979
water-tight	étanche, imperméable à l'eau	wasserdicht	estanco, impermeable al agua	ermetico all'acqua, stagno	waterdicht	1980
weatherproofness	résistance aux intempéries	Wetterbeständigkeit	resistencia a la intemperie	resistenza alle intemperie	weervastheid	1981
weather-proof	résistant aux intempéries	wetterbeständig	resistente a la intemperie	resistente alle intemperie	weerbestendig	1982
tempering	revenu ; trempe	Anlassen ; Härten	temple	tempera	ontlaten ; harden	1983

ENGLISH.	FRANÇAIS.	DEUTSCH.	ESPAÑOL.	ITALIANO.	NEDERLANDS.	
grinding	mouture	Mahlen, Zerkleinern	molido	macinazione	malen, (ver)maling	1984
fine ground	finement moulu ; fine mouture	fein gemahlen ; feine Mahlung	molido fino	macinato finemente o sottilmente ; a grana fina	fijn gemalen ; fijne maling	1985
coarse ground	grossièrement moulu ; grosse mouture	grob gemahlen ; grobe Mahlung	molido basto	macinato grossamente o a grana grossa	grof gemalen ; grove maling	1986
fineness of grinding	finesse de mouture	Mahlfeinheit	finura de molido	finezza di macinazione, sottigliezza di macinazione	maalfijnheid	1987
fineness test	essai de mouture	Feinheitsprobe	ensayo de molido	prova di macinazione	fijnheidsproef	1988
work	travail	Werk, Arbeit	trabajo, obra	lavoro	arbeid	1989
useful work	travail utile	Nutzeffekt, Wirkungsgrad	trabajo util	lavoro utile	nuttige arbeid	1990
nominal horse power	force ou puissance nominale en chevaux-vapeur	nominale Pferdestärke	fuerza ó potencia nominal en caballos de vapor	potenza nominale (in cavalli-vapore)	nominale paardekracht	1991
indicated horse power	force ou puissance indiquée en chevaux-vapeur (relevée d'après les courbes de l'indicateur)	Indikator-Pferdestärke	fuerza ó potencia indicada en caballos de vapor	potenza indicata (rapporto tra il lavoro della pressione ed il tempo corrispondente)	indicateur-paardekracht	1992
brake horse power	puissance de freinage	Brems-Pferdestärke	potencia al freno	potenza al freno	rem-paardekracht	1993
effective horse power	puissance effective en chevaux-vapeur	effektive Pferdestärke	potencia efectiva	potenza effettiva (in cavali-vapore)	effectieve paardekracht	1994
stand-by —	— de réserve, — de renfort, — de secours	Reserve—, Hilfs—	— de reserva	— di riserva, — di rinforzo	reserve —, hulp —	1995
standard	standard, norme	Norm	patrón, norma	norma, tipo	norm, standaard	1996
standardization	standardisation, normalisation	Normung	normalización	normalizzazione, standardizzazione	normalisatie, standardisatie	1997
adiabatic calorimeter	calorimètre adiabatique	adiabatisches Kalorimeter	calorímetro adiabático	calorimetro adiabatico	adiabatische calorimeter of warmtemeter	1998
automatic adiabatic calorimeter	calorimètre adiabatique automatique	selbsttätiges adiabatisches Kalorimeter	calorímetro adiabático automático	calorimetro adiabatico automatico	automatische adiabatische calorimeter of warmtemeter	1999
low-loss calorimeter	calorimètre à faible perte par rayonnement ou radiation	Kalorimeter mit geringem (Aus)Strahlungsverlust	calorímetro para medir pérdidas débiles por radiación	calorimetro a piccola perdita per irradiazione	calorimeter met geringe uitstralingsverlies	2000
calorific	calorifique	kalorisch, erwärmend, wärmeerzeugend	calorífico	calorifico	calorisch, verhittend, verwarmend, wärmeopwekkend, wärmevoortbrengend	2001
hydrometer	hydromètre, aréomètre	Hydrometer, Aräometer	hidrómetro, areómetro	idrometro, areometro	hydrometer, areometer	2002
hygrometer	hygromètre	Hygrometer, Feuchtigkeitsmesser	higrómetro	igrometro	hygrometer, vochtigheidsmeter	2003

ENGLISH.	FRANÇAIS.	DEUTSCH.	ESPAÑOL.	ITALIANO.	NEDERLANDS.	
thermometer	thermomètre	Thermometer	termómetro	termometro	thermometer	2004
air thermometer	thermomètre à air	Luftthermometer	termómetro de aire	termometro ad aria	luchtthermometer	2005
alcohol thermometer	thermomètre à alcool	Alkoholthermometer	termómetro de alcohol	termometro ad alcool	alcoholthermometer	2006
mercury thermometer	thermomètre à mercure	Quecksilberthermometer	termómetro de mercurio	termometro a mercurio	kwikthermometer	2007
wet bulb thermometer	thermomètre humide (ou à réservoir mouil- lé)	feuchtes Thermometer	termómetro húmedo	termometro a umido (o a serbatoio umido)	vochtige thermometer	2008
dry bulb thermometer	thermomètre sec	Trocken-Thermometer	termómetro seco	termometro a secco (o a serbatoio asciutto)	droge thermometer	2009
maximum thermometer	thermomètre à maxi- mum	Maximumthermometer	termómetro de máxima	termometro a massima	maximumthermometer	2010
minimum thermometer	thermomètre à mini- mum	Minimumthermometer	termómetro de mínima	termometro a minima	minimumthermometer	2011
standard thermometer	thermomètre étalon	Normalthermometer	termómetro patrón	termometro campione	normaalthermometer	2012
barograph	barographe	Barograf, selbstregistrie- rendes Barometer	barógrafo	barografo	registrerende barometer	2013
barometer	baromètre	Barometer	barómetro	barometro	barometer	2014
mercury barometer	baromètre à mercure	Quecksilberbarometer	barómetro de mercurio	barometro a mercurio	kwikbarometer	2015
aneroid barometer	baromètre anéroïde	Aneroid-Barometer	barómetro aneroïde	barometro aneroïde	aneroïde barometer	2016
rain gauge	pluviomètre	Regenmesser	pluviómetro	pluviometro	regenmeter	2017
wind gauge	anémomètre	Windmesser	anemómetro	anemometro	windmeter	2018
weathercock	girouette	Windfahne	veleta	banderuola	weerhaan, windrichtings- meter	2019
tide gauge	marégraphe	Flutmesser, Pegel	mareógrafo	mareografo	getijdemeter	2020
recording (of observa- tions, by instruments)	enregistrement (des ob- servations, par les in- struments)	Aufzeichnung, Registrie- rung (von Beobach- tungen, durch die In- strumente)	registro (de observacio- nes por los instrumen- tos ó aparatos)	registrazione (di osserva- zioni con strumenti)	registrering (van de waarnemingen, door de instrumenten)	2021
recording instrument	instrument ou appareil enregistreur	Registrier-Instrument oder -Apparat	aparato registrador	strumento registratore	registreerinstrument of -toestel	2022

ALPHABETICAL LISTS

English : p. 141

LISTES ALPHABETIQUES

Français : p. 149

ALPHABETISCHE VERZEICHNISSE

Deutsch : S. 159

LISTAS ALFABETICAS

Español : p. 171

DISTINTE ALFABETICHE

Italiano : p. 183

ALPHABETISCHE LIJSTEN

Nederlands : blz. 195

ENGLISH

ALPHABETICAL LIST

A

abrasion 1915.
absorption 407-1916.
abutment 1416.
acacia 210.
acid 499-1122-1126-1135.
action (electro-chemical -) 985.
adhesion 1598-1714-1780-1917.
adiabatic calorimeter 1998-1999.
adjusting screw 793.
admixture 1558.
agglomerate 197.
aggregate 1200-1546-...-1548.
air entrained concrete 1544.
— entraining agent 1545.
alabaster 95.
alder 243.
alkalinity 1946.
allowable 1928-1945.
alloy 457-468.
alluvium 163.
alumina, alumine 1114-1116.
aluminat (tricalcium -) 1142.
aluminium 430-462-925-1114-...-1116.
alumino-ferrite (tetracalcium -) 1141.
aluminous cement 1149.
amorphous 202.
analysis 1830-1831.
anchorage or anchoring 1655-1720.
andesite 104.
aneroid barometer 2016.
angle 731-1490-...-1492-1624.
— (iron) 769-779.
anneal (to -) 515-563.
annealing 516-564.

anthracite 151.
anticlinal 37.
anticorrosive paint 922.
« anti-fouling » paint 923.
antimony 431.
anvil block 1799.
apparatus (measuring -) 1804.
apparent stress 1927.
arc (electric - welding) 622.
arch 1405-...-1415.
archæan, archæan or archeozoic 3.
argillite 167.
arris 1355.
asbestos 93.
ash 211.
ash(es) 72-157.
ashlar 1321-1326.
asphalt 868-...-878.
— concrete 1541.
assemble (to -) 540.

B

Babbit(t) metal 458.
back 34 1426.
bag 1218.
balk 304.
ball mill 1288.
baluster 1383.
balustrade 1382.
bar 518-666-667-771-...-776-1659-...-1663-1672-
...-1675-1874.
barite 89.

bark 256-295.
barograph 2013.
barometer 2014-...-2016.
barrel 1219.
barrel vaulting 1390.
baryta, barytes 89.
basalt 65.
basic steel 500.
basket handle arch 1410.
bass rope 1062.
basswood 216.
bat (brick -) 1468.
batch 1568.
bath (water -) 1810.
batten 312.
batter 1404-1729.
baulk 304.
bay 1612.
beam (metal) 777-...-779-833-834-1698-1699-
1711.
beam (timber) 305-375-376-388-...-390-398-
bearing capacity 1782-1783.
bearing metal 459.
bed 47-1336-1475.
bedded in mortar 1479.
bedding 25.
beech 217.
belay [to - (a rope)] 1078.
bending moment 1897.
benzene or benzine 895.
benzol 896.
Bessemer steel 501.
Bethell process (of impregnation) 417.
bicarbonate (sodium -) 1138.
bight 1010-1012.
billet 519.
bin 1289.
binder 1220.
binding 1682-1689.
birch 218.
bitumastic 880-881.

bitumen 879.
bituminous 882-927-928.
blast 517.
blast-furnace (Portland - cement) 1161.
blend 1221.
blister steel 502.
blistering 1222.
block 873-1306-1307-1325-1526-1625-1799.
blocking-course 1381.
bloom 520.
blows (a series of -) 1771.
board 315-351-392.
boasting 1347.
body (pile -) 1751.
boiling 1839-1840.
bolt 325-638-...-659.
bond 1331-1480-...-1488-1524-1597-1929.
bonder 1334-1335.
bonding tie 1522.
boot-topping 937.
bore (to -) 541.
borers (marine -) 424.
boulder 192.
boulder-clay 172.
bowline 1011-...-1013-1040.
box 219.
brace 384.
bracing 345-346.
brad 692.
brake horse power 1993.
branch 276.
brass 460.
brazing 521.
breaking stress 1930.
breccia 197.
brick 1444-...-1466-1468-1469-1510-...-1512-
1516-1518-1540.
briquette 1223-1834-1835.
brittle 1949.
brittleness 1948.
bronze 461-...-464-1105.

brushing 1224.
buckle plate 750.
buckling 1775-1931.
built up beam 833.
burnettising (of timber) 991.
burning 1225.
burnt 1226-1227.
bushing 716.
butt weld 619.
butternut 220.
buttress 1386.

C

cable 1009-1015-...-1017-1065-1653-1718.
caenozoic 16.
calcination 1228.
calcite 88.
calcium 432-1117-...-1121-1123.
calc-sinter (travertine) 105.
calibration 1816.
calipers or caliper-compasses 1811.
calorific 2001.
calorimeter 1998-...-2000.
camber 1712.
cambrian 5.
cap 394.
cap plate 332.
capacity 1782-1783-1958.
carbon 433-471-1122.
carbonate 1118-1132-1137.
carbonic acid 1122.
carboniferous 9.
carburizing 531.
carpenters joints 354.
case 1495.
case-harden (to -) 522.
casing 1495-1692.
cast-in-situ concrete 1646.
cast steel 503.
— washer 825.
caustic 1120-1130.
caustic lime 1184.
cavity 42.
caulck (to -) 1627.
caulking 1628.
cedar 244-245.

cellular tissue 283.
cellulose lacquer 934.
cement 1112-1146-...-1177-1197-1265-1285-
1286-1536-1560-1591-1814-1838-1856-...-1858.
cenozoic 16.
centre, center 1431-1432-1694.
chain 660-680.
chalk 107.
channel (concrete) 1641-1642.
— (iron) 780-...-783.
— (roof) 1525.
charcoal steel 504.
charge 523.
chase 1508.
check 301.
checkered plate 751.
cherry 221.
chestnut 246.
chimney bond 1482.
chip (to -) 542.
chisel drafted margin 1352.
chiselled 1354.
chloride (calcium -) 1119.
chlorine 434.
chloro-dihydrophenarsazine 420.
chrome 472-473.
chromium 435-472-473.
chute 1570.
cinders 158.
circuit (short - welding) 633.
clamp 1018-1090-1611.
clay 87-141-164-...-166-170-172-175-1178-1179-
1231.
cleat 340.
cleavage 55.
cliff 44.
clinker 1180.
clip 1019-1683.
closer 1489.
coal 147-...-150.
coarse grained sand 186.
coat 908-911.
coating 871-881-1602.
cock 717-...-724.
coefficient 1891-1893-1907.
cogging 358.
cohesion or cohesiveness 1950.
coil 1020-1021.
coir fender 1029.
coke 152-...-156-524.
colloidal 291.
column 784-1704-...-1707.
colza oil (rape) 965.
compaction method 1635.
compactness 1951.

compasses (caliper-) 1811.
compounds 1113.
compressed concrete 1647.
compression 1901.
concentration 1965.
concrete 1531-...-1544-1567-1637-1638-1640-
1642-1644-...-1651-1656-1657-1686.
concrete (pre-stressed -) 1716.
conglomerate 198.
connection pin 705.
consistency 1233-1593.
constriction 1912.
content 1591-1845.
continuous beam 1699.
contraction 1614-1908.
control 1279.
converter 582.
cooling 1234-1235-1866-1867.
copal varnish 940.
coping 1362-1363-1512-1513.
copper 436-474-615-1106.
copperas 988.
corbel 1379.
corbelling 1515.
core 1022-...-1026-1688.
cork 247.
cornice 1380.
corrosion 526-983-1918.
corrugated sheet iron 674.
corundum 90.
cotter 661-662-664-678.
cotter pin 662-706.
cotton rope 1064.
cotton seed oil 966.
cottonwood 222.
couple 1900.
coupling 725-726.
course 1471-...-1474-1511-1523.
coursed 1317-1324.
courses (random rubble in -) 1315.
cover (concrete -) 1686.
crack (masonry) 1848-...-1851.
— (geology) 41.
cracking 1629.
— process 899.
cramp 1611.
crane cable 1065.
crazing (surface -) 1630.
creasing (tile -) 1514.
creosote 407-412-998.
creosoting 413.
cretaceous 14.
cross 727-1476.
crown 1427.
crucible 505-525.

crude oil 885.
crumbling 1236.
crushing 425-1932.
crystalline 199.
curing 1237-...-1239-1579-1870.
cut washer 826.
cushion (driving -) 1798.
cyaniding 532.
cypress 248.

D

damp- or damp-proof course 1523.
dead 1880-1887.
deal 249-313.
deck-beam 834.
deflection 1919.
deflectometer 1825.
deformation 1240-1241-1913-1914.
density 1952.
deposit 48.
deterioration 406.
development (heat -) 1616.
devonian 8.
diatomaceous earth 1144.
dike 43.
diorite 82.
dioxide (carbon -) 1122.
dip 27.
disintegration 1242.
dissipation (heat -) 1862.
dissolution 1243.
distemper 944.
distil (to -) 902.
distillate 901.
distillation 900.
dolerite 102.
dolly 1770.
dolomite limestone 116.
dome 1387.
door 1372-1374.
dosage (of concrete) 1587.
double acting automatic hammer 1797.
dovetail 357-1600.
— dowel 1339.
dowel (masonry) 1337-...-1339.
— (metal) 665-707.
— (timber) 369.

draft 1353.
drafted 1351.
draw 565-1784.
drawing (pile -) 1785.
dressed (hammer -) 1349.
dressing 1346.
drier 956-1301.
drift 543-544-656-708.
drive [to- (a pile)] 1759.
driver (pile -) 1761-1795.
— (screw -) 798.
driving 1760-1798.
drop 1769.
drop-forging 566.
drop hammer 1765.
dry mixture 1554.
dryer 956.
ductility 1953.
dump 1576-1577.
dyke, 43.
dynamic stress 1953.

E

earth 159.
— (diatomaceous -) 1144.
— (fuller's -) 174.
ebony 223.
eccentric load 1883.
edge (milled -) 550.
effective horse power 1994.
efflorescence 1607.
elastic limit 1894.
elasticity 1893-1954.
elbow 728.
electro-chemical 985-986.
electrode 623-...-626.
electrolysis 984.
elements 429-1113.
elm 224-225.
elongation 1911.
emery paper 866.
enamel 935.
endogenous 208.
eocene 17.
erosion 56.
equipment 514.

eucalyptus 256.
evolution (heat -) 1255.
exogenous 207.
expanded metal 1665.
expansion crack 1850.
— joint 1613-1703.
— (thermal -) 1281-1906-1907.
extension 1910.
extensometer 1826-1827.
extraction method 1832.
extrados 1426.

F

fabric (steel-) 1666.
fabricating 539.
face 1341-1343-...-1345.
facing 1583.
facing (timber -) 309.
factor 1891-1899.
fall (piling) 1769.
— (tackle -) 1027-1028.
falsework 1691.
fanset paving 1437.
fasten [to- (a rope)] 1078.
fastenings 318.
fat mixture 1553.
fault 29.
feldspar or felspar 81.
fender (coir -) 1029.
— iron 670.
ferric oxide 1124.
ferrite (tetracalcium alumino-) 1141.
ferro-concrete 1657.
ferrous oxide 1125.
fibre (woody -) 284.
filler 953-961.
fillet 393.
fine-grained sand 185.
fineness 1252-1987-1988.
fir 250-...-255-263.
fire-resisting 1955.
fishing 363.
fit [to- (reinforcement)] 1668.
fittings 715-1016.
flange plate 754.
flask 559-1809.

flat pointing 1501.
flint 125-1327-...-1330.
flitched beam 388.
flocculence 1245.
floor board 392.
flour (raw -) 1181.
flow 1895.
fluidity 1844.
fluorite 85.
fluor-spar 85.
flush pointing 1501.
fold (of strata) 39.
foliation 54.
footblock 353.
footing 1401-1519.
foreign material 1873.
forge 560-561.
forging 562-571.
form 1690.
formations (rock -) 2.
formwork 1690.
fossil 49.
foundation bolt 638.
frame 1762-1763.
free-falling hammer 1765.
freezing 1246.
friability 1956.
friable 1957.
friction 1781-1920-1921.
frog 1467.
frost-proof 1247.
fuel oil 414-886.
funnel 1572.
furnace 538-575-...-581-1148.

G

galvanising 992.
gan(n)ister 171.
gasoline 897-898.
gate valve 732.
gauge 845-1588-1589-1812-1828-2017-2018-2020.
gauging platform 1569.
generation (heat -) 1861.
gib 663-664.
girder 1697.

glacial 203.
glass 835-...-855-857-858-1805.
glassine 865.
glaze (to -) 861.
glazier 863.
glazing 862.
globe 733-857.
gneiss 68.
graded sand 1208.
grading 1248-1578.
grain 281.
grained 285-186.
granite 66-187-1442.
granny 1042.
graphite 127.
graphitization 528.
gravel 190-191-1539.
gravity 1807-1888.
grease 976-977.
greenheart 226.
greensand 133.
Griffith process 418.
grinding 1249-...-1251-1984-1987.
grip 1030.
grit 122-195.
groined vaulting 1391.
groove 1031-1032-1599-1600.
grooved 367-1789.
ground 1985-1986.
grout 1519-1560.
grouting 1499-1561.
growth (marine -) 427.
gudgeon pin 709.
gum 212-257.
gun (cement -) 1229.
— metal 465.
« gunnite », « gunite » 1230.
gusset plate 755.
gutter 1525-1526.
gypsum 94-1182.

H

hackberry 229.
hade 31.
hæmatite 142.
hair crack 1849.

halving 359.
hammer (pile) 1764-1765-1796-1797.
— scale 599.
hand-plastering 1253.
hardening 533-1868-1869.
hardness (of water) 1254.
haunch 1430.
hawser 1033-1034.
head [(pile) -] 1748.
header 1332-1472.
heap 1575.
heartwood 297.
heat 567-569-1256-1258-1861-1863.
heating 568.
heavy oil 887.
helmet 1749.
hematite 142.
hemlock 260.
hewn (rough -) 370.
hickory 230.
high-alumina cement 1149.
high-lime cement 1151.
high-silica cement 1153.
hitch 1035-...-1038-1040.
honeycomb (in concrete) 1609
hook 649-1685.
hoop (one turn of a spiral) 1679.
— iron 672-1524-1667.
— steel 806.
hooped (concrete) core (of a column)
1688.
hooping 1689.
hopper 1573.
horizontal-retort tar 1005.
hornbeam 228.
hornblende 83.
horse power 1991-...-1994.
hose valve 734.
housing 361.
humidity (relative-) 1846.
hydration 1257.
hydraulic cement 1155.
hydrochloric acid 1126.
hydrogen 437.
hydrometer 2002.
hydroxide (potassium -) 1130.
hygrometer 2003.

I

ignition 1263-1922-1923.
immersion 1963.

impact 1898-1899-1904.
impregnation (of timber) 408.
incising (of timber) 409.
inclination 52.
indicated horse power 1992.
individual weight 1887.
ingot 583.
— iron 493.
injection 1260.
interlocking 1792-1793.
internal stress 1934.
intrados 1425.
iron 138-139-140-144-438-484-...-497-602-668-...
674-959-960-1107-1108-1667.
— rust cement 1156.
— tongued 1790.
— (U-) 780.
ironbark 231.

J

jack screw 789.
jamb 1372-1373-1496-1498.
jarrah 227.
jet 1776-1777.
jetting of a pile 1778.
jig 545.
joggle 1340.
joggled beam 389.
joint 354-1356-1475-...-1477-1613-1614-1621-...-
1623-1703-1788-1793.
— (geology) 28.
jointed (V-) 1791.
joist (metal) 675-676-785.
— (timber) 391.
jurassic 13.

K

kaolin 87-910.
Kauri (pine) 264.
kerb 1639-1640.

kerosene 890.
key 319-662-664-677-...-679-1601.
keyed blocks 1625.
keyed pointing 1502.
kiln 1291-...-1299.
kneeler 1364.
knot 275-1039-...-1049.
kyanising (of timber) 990.
kyanite 989.

L

lacing 347.
lacquer 933-934.
ladle 584.
laid dry 1478.
laitance 1261.
laitence 1606.
lamination 53.
lap 629-1687.
lapping 362.
larch 259.
larva(e) 423.
lashing (scaffold -) 1053.
lateral stress 1935.
laterite 196.
lath 317.
lava 69-77.
lay 1050-...-1052.
lay-out 546-547.
layer 1596.
leaching 1631.
lead 439-946-947.
leaders (frame-) 1763.
leaf 277.
lean 1552-1644.
ledger 340.
lias 134-135.
lift 1619.
lignite 146.
lignum vitæ 232.
lime 943-951-952-1112-1120-1183-...-1194-1198-
1262-1535-1958.
— (tree) 258.
limestone 113-...-118-585-1443.
limit 1877-1882-1894.
Limnoria 422.
limonite 143.

line (pipe -) 738.
link 680-...-685-1681.
linseed 948-949.
lintel 1374-1375.
live load 1881.
load 1014-1879-...-1885.
loam 161.
lock - or locking washer 827.
locust 233.
lode 32-33-35.
loess 91.
log 302.
logging rope 1068.
loss (ignition -) 1923.
low-heat cement 1157.
low-lime cement 1152.
low-loss calorimeter 2000.
lubricants 963.
lumber 206.

M

magnesia 1127.
magnesium 1127-...-1129.
magnetic iron 140.
magnolia 234.
mahogany 235.
make fast [to - (a rope)] 1078.
mallet 1091.
manganese 440-464-476.
maple 237.
marble 119.
margin (chisel drafted -) 1352.
marl 128-129-132.
marling-spike 1092.
marry (to - a rope) 1079.
masonry 1305-1313-1323.
mass concrete 1534.
mastic 1158-1195.
material (foreign -) 1837.
material (raw -) 1272.
materials 514-1145.
matrix 1264.
maximum stress 1940.
meal (raw -) 1181.
medium setting cement 1857.
melt (to -) 586.
melting 587.

mercury 441-2015.
mesh of sieve 1819.
mesozoic 11.
messenger 1054.
metal 423-458-459-465-482-483-635-1665.
metallurgical cement 1176.
method (extraction -) 1832.
mica-schist 80.
mild steel 808.
mill 548-549-588-589-596-600-1288-1300-1304-1676.

millstone-grit 122.
minium 947-960.
miocene 19.
mix (of concrete) 1586.
mixer (concrete -) 1567.
mixing 1562-...-1567-1569.
mixture 1216-1551-...-1557-1841.
modulus 1892-1893.
moist 1555-1870.
molybdenum 442.
moment 196-1897.
monkey 1764.
monoclinical 36.
mooring pile 1742.
mora 236.
moraine 45.
mortar 1196-...-1199-1269-1300-1479.
mortise 356.
mosaic paving 1439.
mould 590-1693.
mouth (bird's -) 365.
moving load 1881.
mud 168.
mudstone 173.
mullion 1376.

N

nail 322-686-...-691.
naphta 893-894-955.
naphthaline 1008.
neat cement 1265.
necking 1912.
needle 1095-1096-1266-1267-1806.
newel 1384.
nickel 443-477.

nitriding 534.
nitrogen 444.
nodule 194.
nogging (brick -) 1469.
nominal horse power 1991.
notching 360.
nut 693-...-703.
nut washer 824.

O

oak 238-239.
obsidian 97.
ogive washer, *ogee washer* 828.
oil 414-885-...-889-891-903-948-949-963-...-975-978-...-980.
— shale 124.
oligocene 18.
oölite 120.
ooze (calcareous -) 112.
opening 1493.
ordovician 6.
ore (iron -) 138.
orthoclase 92.
orthosilicate (calcium -) 1123.
outcrop 24.
overturning moment 1896.
oxide 957-959-1114-1120-1124-1125-1127.
oxygen 445.

P

page 342.
paint 903-...-905-912-...-927-929-930.
painting 906.
palaeozoic, *paleozoic* 4.
pane of glass 858.
panel 1702.
paper 865-...-867-942.

paraffin 891-892-1007.
parapet 1385.
paste (cement -) 1838.
pattern 591.
pavement 1434.
paving 401-...-405-872-1433-1435-...-1441-1527-...-1530-1636-...-1638.
peat 145.
pebble 193.
pecked 1350.
penetration 411-1779.
percentage retained (on sieve) 1820.
percolation 1268.
permanent 1880-1914.
permeability 1959.
permeable 1960.
permian 10-131.
petrol 897.
petroleum 883-884-891.
pH value 1947.
phosphor bronze 463.
phosphorus 446.
picked 1350.
pickling 535-996.
pier 1417.
pig 592.
pig iron 494.
pigment 909.
pile 1722-...-1729-1731-...-1748-1751-1752-1755-1758-...-1760-...-1762-1764-1778-1782-1784-...-1787-1794-1795-1799.
piling frame 1762.
piling (sheet -) 1730.
pillar 1704-...-1707.
pin 544-656-662-704-711-1705.
pine 261-...-268.
pipe 608-712-...-715-738-...-744-1776.
pitch 293-999-1680.
pitch pine 268.
pith 298.
pit-sand 181.
pitting 527.
placing 1617-1618.
plain concrete 1533.
planed 371.
plank 314.
plant 1285-1794.
plaster 1201-...-1203.
plastering 1581.
plastic 1241-1269-1557-1841-1895.
plasticity 1270.
plate 332-333-374-387-745-...-757-829-1805.
platform 397-1569.
platinum 447.
pleistocene 22.

plinth 1378-1517.
pliocene 20.
ploughed 368.
point (yield -) 1877.
pointers 1813.
pointing 1357-1500-...-1505.
poisons (arsenical -) 416.
pole 303-387.
polishing 536.
poor mixture 1552.
poplar 215.
porosity 1961.
porous 1962.
porphyrite 103.
porphyry 96.
Portland cement 1160-...-1168.
post 378-...-380.
post-tertiary 21.
potash 1130-1132.
potassium 448-1130-...-1132.
pozz(u)olan(a) 76-1204-...-1206.
precast concrete 1645.
pre-formed (wires or strands) 1110.
prehistoric 23.
preservation (of timber) 410.
preservatives 903-987.
press 570-571-1815.
pressure reducing valve 735.
— (wind -) 1943.
pre-stressed concrete 1651-1716.
pre-stressing 1652-1717-...-1719.
primary 4.
principal(s) 372-373.
prism 856.
process 417-418-514-899-986-1217.
products 635-883.
proof (water-) 1978.
prop 352-1695.
properties (elastic -) 1244.
proportion 1585.
protection 406.
pudding-stone 198.
puddle (clay-) 175.
puddling 593.
pulverization 1271.
pumice 70.
pumped concrete 1650.
punch 551-552.
punched 1351.
puncheon 341.
purlin 386.
putty 864-962.
puzz(u)olan(a) 76-1204-1537.
pycnometer 1807.
pyrite 84.

Q

quarry rubbish 1308.
 quartz 98-188-1209.
 quartzite 99.
 quartz-schist 79.
 quaternary 21.
 quenching 529.
 quick setting cement 1856.
 quoin 1360-1361.

R

racking (back) 1509.
 radius 1423.
 rafter 381-...-383.
 rag work 1320.
 ragstone 137.
 rain gauge 2017.
 rainprint 51.
 raker 339.
 raking 339-1729.
 rammed concrete 1648.
 rammer 1595.
 ramming 1580.
 random 1326-1435.
 rap weld 628.
 rape 965.
 rapid-hardening cement 1170.
 rate 1618-1867-1869.
 ratio 1283-1592.
 rays 300.
 ream (to -) 553.
 reamer 554.
 rebate 366.
 recent 23.
 recessed pointing 1503.
 recording 2021-2022.
 redwood 269.
 reel 1055-1056.
 re-entrant angle 1624.
 reflector 860.

reinforced concrete 1656-1657.
 reinforcement 1658-1666-1670-1671-1674-1675.
 relief valve 736.
 rendering 1506-1582.
 residue 1273-1824.
 resilience 1903.
 resistance 1774-1902-1904.
 retarder 1859.
 reveal 1494.
 rhyolite 100.
 rib 395-396.
 rich mixture 1553.
 ridge 385.
 rigging (steel -) 1057.
 rigid 1967.
 rigidity 1966.
 ring 641-1750-1813.
 rings (annual -) 299.
 ripple-mark 50.
 rise 1422-1864.
 rivet 758-...-767-809.
 rock 58-...-64-108-...-111-136-878.
 rod 1664-1677.
 roll 594.
 rolled steel 510.
 rolling 595-596.
 roofing (asphalt -) 874.
 root 272.
 rope 1009-1021-1060-...-1079-1111.
 roughen surface (to -) 1605.
 row (of piles) 1787.
 rubbish (quarry -) 1308.
 rubble 1310-...-1319-1321.
 runners 335-1290.
 rupture (modulus of -) 1892.
 rust 597-981.
 rusticated 1348.
 rusting 982.
 rustproof paint 921.

S

safe bearing capacity 1783.
 safety 737-1891.
 sand 176-...-188-1207-...-1210-1836.
 — (green-) 133.
 — (volcanic -) 71.
 sandblasting 537-994.
 sandstone 8-121-130-131.

sap 278.
 sapwood 296.
 scaffold 1696.
 scale 598-600.
 — (hammer-) 599.
 scarf weld 632.
 scarfing 364.
 schist 78.
 scoriae (volcanic -) 74.
 scrap 601-...-603.
 scraping 995.
 screw 324-786-...-798-1058-1059.
 scrubbing 997.
 sea water (artificial -) 1964.
 seal (water -) 1626.
 seam 294.
 seasoning 288.
 secondary 11.
 seepage 1634.
 segregation 1608.
 seizing 1080.
 separator (air -) 1287.
 set (driving of piles) 1772-1773.
 — (of cement) 1853-1854.
 — (paving) 1436-1438-1442-1443.
 — screw 793.
 set-off 1402.
 setting (heat of -) 1860.
 — (initial - time) 1259.
 — (internal-) 350.
 — (of timber) 349.
 shackle 799-815.
 shade (of lamp) 859.
 shake 291.
 shale 123-124-1211.
 shapes (rolled -) 768.
 shear 555-556-1670.
 shearing stress 1936.
 sheathing 400-426.
 sheet 673-674-811.
 sheet pile 1731-1732.
 sheeting 335-1792.
 shellac 936.
 shell-sand 182.
 sherardising 993.
 shingle 189-875.
 shoe 329-1753-...-1758.
 shoot 1570.
 shore 352.
 shrinkage 289-1614-1615-1851-1909.
 shutter 1610.
 shuttering 1690.
 siccative 956.
 sieve 1302-1817-...-1820.
 silica 1133.

silicate 1116-1121-1123-1143-1174.
 silicic acid 1135.
 silicon 449-478-1134.
 sill 377-1365-...-1368.
 silo 1303.
 silt 169.
 silurian 7.
 silver 450.
 silvergrain 282.
 single-acting steam (or compressed air)
 hammer 1796.
 sinking (resistance to -) 1774.
 sinter (siliceous -) 106.
 sisal rope 1070.
 skew arch 1412.
 skewback 1418.
 skin friction 1781-1921.
 slab (concrete) 1700-1701.
 — paving 1441.
 — (timber) 311.
 slabstone paving 1440.
 slack (to -) or slake (to -) 1274.
 sla(c)ked lime 952-1194.
 slag 604-1175-1212-1213-1538.
 slate 126.
 — (clay-) 165.
 sleeper 316.
 sling 1081.
 slip (of bar in concrete) 1715.
 slow-hardening cement 1171.
 slow setting cement 1858.
 slump 1842-1843.
 smelter 605.
 snail creep 1320.
 socket 330-1082.
 soda 1137.
 sodium 451-1136-...-1139.
 soffit 1425.
 soft steel 808.
 soil 160.
 solder 466-610-...-614.
 soldering 606-607-609-615-616.
 solubility 1275.
 solution (bituminous -) 928.
 — (heat of -) 1256.
 sound 1969.
 soundness 1968.
 space (air -) 1521.
 spading 1620.
 spalls 1309.
 span 1421-1708-...-1710.
 spandril 1429.
 spar (fluor -) 85.
 specification (standard -) 1829.
 speed of cooling 1867.

spike (boat-) 801.
— (marling-) 1092.
— (ordinary-) 323-800.
— (track-) 802.
spiral 1678-1680.
spirit 893-897-898-955.
splay 1497.
splayed jamb 1498.
splice 1083-...-1086.
spliced pile 1743.
splicing 1087.
split steel key 679.
spot weld 634.
spraying 907.
springing 1419.
sprinkle (to -) 1603.
sprinkling 1604.
spruce 253.
square of glass 858.
stability 1970.
stable 1971.
stainless steel 479.
stale cement 1177.
standard 1835-1996.
standardization 1997.
stand-by - 1995.
static stress 1937.
steam pile driver 1795.
steel 467-...-481-498-...-513-603-803-...-812-
1109-1666.
step 1396-...-1371.
stirrup 331-1669.
stone 1-57-139-141-1342-1424-1549-1550-1643.
stopper 1097.
stopping 961.
store 1574.
stove varnish 941.
strain 1827-1828-1925.
straining beam 376.
strand 1098.
strap 327-328-813.
strata 25.
streak 294.
strength 1232-1878.
stress 1878-1926-...-1942-1944-1945.
stretcher 348-1333-1473-1482.
stretching screw 1059.
strike 26-1432.
strop 1099.
struck joint pointing 1505.
structures (timbering in - and principals)
372.
strut 337-...-339.
strutting 1691.
stucco 1214.

studding 310-399.
stump 273.
sub-punch (to -) 557.
subsoil 162.
sulfur 452.
sulphate 1129-1139.
sulphur 452-1140.
supersulphated cement 1176.
support 1713.
surface 1629-1630-1889.
surfacing (asphalt -) 876.
sweating 1632.
swelling 1276.
swivel 814-815.
sycamore 240.
syenite 67.
synclinal 38.
system (anchoring -) 1721.

T

tack 832.
tail (fish -) 1684.
talc 86.
tallowwood 213.
talus 46.
tamarack 270.
tamped concrete 1648.
tamping 1580.
tanking 419.
tar 1000-...-1006.
teak 241.
tee 729.
temper (to-) 572.
temperature 1238-1277-1278.
tempering 530-573-1983.
template 558.
tenacity 1972.
tenacious 1973.
tenon 355.
tensile stress 1938.
tension 1905.
Teredo (*Teredo Navalis*) 421.
terms 1217.
terra cotta 1470.
tertiary 15.
test 1800-...-1803-1808-1833-1843-1847-1871-...
1876-1988.

testing 1279-1814.
thawing 1280.
thermal coefficient of expansion.
thermometer 2004-...-2012.
thermos flask 1809.
thickness 1403-1428.
thimble 1100.
thinner 931.
thread 816-...-818.
throating 1359.
throw 30.
thumb screw 796.
tide gauge 2020.
tie 316-651-1522.
— beam 375.
tight (water-) 1980.
tile 1514-1530.
till 172.
timber 204-306-...-310.
timbering 334-372.
time (initial setting -) 1259.
— (mixing -) 1852.
— (setting -) 1855.
tin 453-614.
tissue 283-284.
toe (pile -) 1752.
tongs 1094.
tongued 367-368-1789-1790.
tool 810-1089-1093.
tooled 1354.
toothing 1507.
topping (boot-) 937.
torch (soldering -) 616.
torsion 1924.
toxic 415.
trachyte 101.
track spike 802.
transmission (heat-) 1863.
transom 1377.
transverse 1477-1939.
trass 75-1215-1216.
travertine (calc-sinter -) 105.
treatment (heat-) 569.
trenail 321.
tremie 1571.
trenches (timbering in -) 334.
triassic 12.
tricalcium 1142-1143.
tripper 1768.
trowelled 1282.
trunk 274.
truss 373.
trussed beam 390.
tube 819-...-822-1821-...-1823.
— mill 1304.

tuck pointing 1504.
tucker 1096.
tucking 1088-1096.
tuff or tufa (volcanic -) 73.
tungsten 454-480.
turpentine 214-954.
twisted bar 1663.
twisters 1094.

U

ultimate stress 1940.
uncoursed (squared rubble -) 1318.
uniform stress 1941.
uniformly distributed load 1884.
upset (to-) 574.

V

vacuum concrete 1543.
value (pH -) 1947.
valve 730-...-737.
vanadium 455-481.
varnish 938-...-941.
vascular tissue 284.
vault 1388.
vaulting 1389-...-1391.
vehicle 945.
vein 40.
vertical-retort tar 1004.
vibrated concrete 1649.
vibration 1584.
Vicat needle 1806.
viscosity 1974.
viscous 932.
vitreosity 1975.
vitreous 200-1976.
void 1590.
volume 1865-1890.
voussoir 1420.

W

waling 336.
wall 374-1392-...-1400-1520.
wane 292.
warp 1101.
warping 290.
wash (lime -) 943-951.
washer 326-823-...-831.
water (curing -) 1239.
water ratio 1592.
water-cement ratio 1283.
water-proof mortar 1199.
waterproofness 1977.
watertight coating 1602.

watertightness 1979.
wax (paraffin -) 1007.
wear (resistance to -) 1902.
weathercock 2019.
weathered pointing 1505.
weathering 1358-1633.
weather-proof 1982.
weatherproofness 1981.
web plate 756.
web reinforcement 1670.
wedge 342-...-344.
weight 1886-1887.
weld 617-619-620-627-...-629-632-634.
welding 618-621-622-630-631-633.
wet mixture 1556.
whip 1102.
whitewash 943-951.

whiting 943-950.
wind 1942-2018.
window 1373-1375.
wing screw 796.
wire 633-1103-...-1109-1654-1682-1719.
wood 205-209-216-242-279-280-287.
woodblock paving 402-...-404.
work 1989-1990.
workability 1284-1594.
working stress 1944-1995.
wrought iron 497.

X**Y**

yarn (rope -) 1111.
yew 271.
yield 1877-1878.

Z

zinc 456-957-958.

FRANÇAIS

LISTE ALPHABETIQUE

m masculin — männlich — masculine — masculino — maschile — mannelijk
f féminin — weiblich — féminine — femenino — femminile — vrouwelijk

A

abat-jour *m* (de lampe) 859.
 abrasion *f* 1915.
 absorption *f* 407-1916.
 acacia *m* 210.
 — *m* (faux -) 233.
 acajou *m* 235
 accessoires *m* de tubes et conduites 715.
 accrochage *m* mutuel (rideau de palplanches métalliques à -) 1792.
 acide *m* 1122-1126-1135.
 acier *m* 467-...-481-493-498-...-513-803-...-812.
 action *f* électro-chimique 985.
 — *f* de vitrer 862.
 addition *f* 1558.
 adhérence *f* 1598-1714-1917.
 — *f* (à la reprise) 1597.
 — *f* (résistance par -) 1780.
 — *f* (tension d' -) 1929.
 adhésion *f* 1917.
 adiabatique (calorimètre -) 1998-1999.
 admissible (contrainte ou tension -) 1928-1945.
 affaissement *m* 1842-1843.
 affleurement *m* 24.
 aérien (câble -) 1061.
 agents *m* atmosphériques (altération par les -) 1633.
 agrégat(s) *m* 1200-1546-...-1548.
 agui *m* (nœud d' -) 1040.
 aiguille *f* 1095-1266-1267-1806.

ailles *f* 778-784.
 ailettes *f* 703-796.
 air *m* occlus (béton à -) 1544.
 ais *m* 313.
 aisselier *m* 384.
 ajust(e) *m* 681-1042.
 albâtre *m* 95.
 alcalinité *f* 1946.
 aléser 553.
 alésoir *m* 554.
 alignement *m* (pieu d'-) 1741.
 allège *f* 1368.
 alliages *m* 457.
 allié (acier -) 468.
 allongement *m* 1877-1911.
 alumineux (ciment -) 1149.
 allure *f* de mise en œuvre ou de pose du béton 1618.
 alluvial 23.
 alluvion(s) *f* 163.
 alouette *f* (cul de porc à tête d'-) 1049.
 altération *f* par les agents atmosphériques 1633.
 aluminate *m* 1141-1142.
 alumine *f* 1114.
 aluminium *m* 430-462-1115.
 alvéole *f* 1609.
 amarrage *m* 1742.
 amarre *f* d'échafaudage 1053.
 amarrer (une corde ou un cordage) 1078.
 âme *f* 757-1022-...-1026.
 amiante *m* 93.
 amorphe 202.
 amortisseur (coussin - de battage) 1798.
 amphibole *f* 83.
 ampoules *f* (formation d'-) 1222.
 analyse *f* 1830-1831.
 ancrage *m* 1522-1655-1720-1739.
 andésite *f* 104.

anémomètre *m* 2018.
 anéroïde (baromètre -) 2016.
 angle *m* 1360-1490-...-1492-1624.
 — *m* d'inclinaison 27-31.
 anguleux (sable -) 183.
 anhydre (chaux -) 1184.
 anhydride *m* carbonique 1122.
 anneau *m* (de chaîne) 680.
 — *m* de Le Châtelier 1813.
 — *m* (hélice) 1679.
 — *m* (pieu) 1750.
 annulaire (four - de Hoffmann) 1298.
 anse *f* de panier (arc en -) 1410.
 anthracite *m* 151.
 anticlinal (*m*) 37.
 anti-corrosive (peinture -) 922.
 «antifouling» (peinture -) 923.
 antifriktion (métal -) 458.
 antimoine *m* 431.
 antirouille 470-479-921-1156.
 anti-torsion 1071-1077.
 appareil *m* (lage) 1331-1480-...-1488.
 — *m* à mesurer les flèches 1825.
 — *m* de mesure 1804.
 — *m* enregistreur 2022.
 appareillés (pavage régulier en pavés -) 1436.
 approvisionnement *m* 1574.
 appui *m* 1713.
 — *m* de fenêtre 1368.
 — *m* (pieu d'-) 1728.
 — *m* (plaque d'-) 326-747.
 arbalétrier *m* 381-382.
 arbre *m* à noix huileuse (bois de l'-) 220.
 arc *m* 1405-...-1411-1413-1415.
 — *m* -boutant 339.
 — *m* électrique (soudure à l'-) 622.
 — *m* en charpente lamellé 396.
 ardoise *f* 126.

aréomètre *m* 2002.
 arête *f* 1355-1391.
 arêtes *f* de hareng ou de poisson [appareil(lage) en -] 1488.
 argent *m* 450.
 argile *f* 123-164-166-170-172-175-1178-1179.
 argilite *m* 167.
 armature *f* 1658-1666-1669-1671-...-1675.
 armé 390-854.
 aronde *f* (queue d'-) 357.
 arrachage *m* 1785-1786.
 arracher (un pieu ou un pilot) 1784.
 arrêt 706-723-724.
 arrosage *m* 1604
 arroser 1603.
 asbeste *m* 93
 asphalte *m* 868-869-878.
 asphalter 877.
 asphaltique (ciment -) 1147.
 assemblage *m* 354-358-367-368-705-1788-1791.
 assembler (l'armature du béton) 1668.
 — (métaux) 540.
 assise *f* 1471-...-1475-1596.
 — *f* de blocs (sur une corniche) 1381.
 — *f* de briques posées de champ 1511.
 — *f* de champ 1511.
 atelier *m* (rivet d'-) 765.
 attache *f* 318-653.
 aubier *m* 296.
 augmentation *f* de température 1277-1864.
 au(l)ne *m* 243.
 aussière *f* 1033-1034-1101.
 autogène (soudure -) 607.
 avion *m* (essence d'-) 898.
 axe *m* principal 710.
 azote *m* 444.

B

bague *f* 716.
 baie *f* 1493.
 bain *m* d'eau, bain-marie *m* 1810.
 ballon *m* (de verre) 857.
 balustrade *f* 1382-1384.
 balustre *m* 1383.
 bande *f* 813.
 — *f* de peinture 937.
 banquette *f* de fenêtre 1368.
 barbelé (boulon de scellement à tige -) 640.
 bardeau *m* d'asphalte 875.
 baril *m* 1219.
 barographe *m* 2013.
 baromètre *m* 2014-...-2016.
 barre *f* 518-666-667-771-773-774-1659-...-1663-1671-...-1675-1677-1874.
 barreau *m* d'épreuve 1874.
 barrot *m* de pont 834.
 baryte *f* 89.
 basalte *m* 65.
 base *f* 1519.
 — *f* (du pilot) 1752.
 — *f* (peinture à - de plomb) 913.
 — *f* (peinture à - de zinc) 919.
 bastaing *m* basting *m* 312.
 bâtard (appareil -) 1485.
 batelier *m* (noeud de -) 1036.
 bâtiments *m* (charpentes de -) 372.
 battage *m* 1760-1770-1794-1798.
 battée *f* 1494.
 battitures *f* 599.
 battre (un pieu ou un pilot) 1759.
 bau *m* de pont 834.
 benzine *f* 895.
 benzol(e) *m* 896-897.
 berceau (*m* voûte en -) 1390.
 besace *f* [disposition en - (des pierres d'attente)] 1507.
 Bethell [procédé - (pour l'imprégnation du bois)] 417.
 béton *m* 1531-...-1544-1644-...-1651-1656-1657.
 — *m* précontraint 1716.
 bétonnière *f* 1567.
 biaise (voûte -) 1412.
 bicarbonate *m* de soude ou de sodium 1138.

bigarré (grès -) 131.
 billette *f* 519.
 bitte *f* 192.
 bitumastic *m* 880.
 bitume *m* 879.
 bitumineuse (houille grasse -) 147.
 — (peinture, solution -) 927-928.
 bitumineux (béton -) 1542.
 — (enduit, mastic -) 871-880-...-882.
 — (schiste -) 124.
 blanc *m* de chaux 943-950.
 — *m* d'Espagne 950.
 — *m* de plomb 946.
 — *m* de zinc 920-958.
 blindage *m* (madrriers de -) 351.
 bloc(s) *m* 873-1307-1625.
 blocage *m* 1310-1313.
 blocaille *f* 1310-1313.
 bloom *m* 520.
 bobinages *m* (cordage pour -) 1073.
 bobine *f* 1055-1056.
 bois *m* 204-...-206-209-213-231-242-249-279-280-287-297-308-310-1068.
 boisage *m* des tranchées 334.
 bombée (rivet à tête -) 764.
 bord *m* ciselé 1353.
 — *m* dressé au ciseau 1352.
 bordage *m* 400.
 bordure *f* 1639-1640.
 bossage *m* [(parement) à - et refend] 1351.
 bosse *f* 1097.
 boucle *f* 641-1010.
 boudin *m* (cornière à -) 770.
 boue *f* 168.
 — *f* à diatomées 1144.
 bouleau *m* 218.
 boulet *m* (soupape à -) 733.
 boulets *m* (broyeur à -) 1288.
 bouline *f* 1011-1013-1040.
 boulon *m* 325-636-...-641-643-...-655-657-...-659.
 bourrelet *m* (cornière à -) 770.
 bout *m* à bout (soudure -) 619.
 boutant (arc -) 339.
 bouteille *f* thermos 1809.
 boutonné (rivet -) 766.
 boutisse *f* 1332-1334-1481.
 boyau *m* (soupape de -) 734.
 brai *m* 999.
 branche *f* 276.
 braser 610-615.
 brasure *f* 521-606.
 brèche *f* 197.

bride *f* 327-331-813.
 — *f* (câbles) 1019.
 Brinell [essai (à la bille) -] 1847.
 briquillons *m* (béton de -) 1540.
 brique *f* 1445-...-1466-1489-1510-1511-1516-...-1518.
 briquette *f* 1834-1835.
 broche *f* 544-704-708.
 brocher 543.
 bronze *m* 461-...-465.
 broissage *m* 997-1224.
 broyeur *m* 1288-1290-1304.
 buis *m* 219.
 buriner 542.
 buse *m* (d'une écluse) 1366.
 busqué [(seuil - (d'une écluse))] 1366.

C

câble *m* 1009-1015-1016-1060-1653.
 — *m* aérien 1061.
 — *m* d'acier 1074.
 — *m* de coffrage 349-350.
 — *m* de défense 1029.
 — *m* de friction 1029.
 — *m* de grue 1065.
 — *m* de guidage 1066.
 — *m* de manœuvre du déclie ou du culbuteur 1767.
 — *m* de précontrainte 1718.
 — *m* de relevage (du mouton) 1766.
 — *m* en fil d'acier laminé 1075.
 — *m* flexible ou souple en acier 1076.
 — *m* métallique 1074.
 — *m* métallique anti-torsion 1077.
 cénozoïque (*m*) 16.
 caillou(x) *m* 189-193-1327-...-1330.
 cailloutis *m* 57-1310.
 caisse *f* à dosage 1589.
 calcaire (concrétion, roche, vase, pierre -) 105-108-112-114-585.
 calcaire *m* (roche) 114-...-116-118-1189.
 calcination *f* 1227.
 calciné 1179-1226-1228.
 calcite *f* 88.
 calcium *m* 432-1117-...-1120.
 cale *f* 343-639-677.
 calfatage *m* 1628.
 calfater 1627.

calibrage *m* 1248-1578-1816.
 calibre *m* 545-558-1812.
 — *m* (compas de -) 1811.
 calorifique 2001.
 calorimètre *m* 1998-2000.
 cambrien (*m*) 5.
 cambrure *f* 1712.
 canalisation *f* (de pétrole) 738.
 caniveau *m* (cheneau) 1525-1526.
 — (en béton) 1641-1642.
 cannelé (verre -) 839.
 cannelure *f* 1031-1599.
 canons *m* (bronze à -) 465.
 capacité *f* de se combiner avec la chaux 1958.
 capillaire 1630-1849.
 carbonate 1118-1132-1137.
 carbone *m* 433.
 carbonifère (calcaire -) 114.
 carbonifère *m*, carboniférien *m* 9.
 caret *m* (fil de -) 1111.
 caroubier *m* 233.
 carpe *f* (queue de -) 1684.
 carreau *m* de verre 858.
 carreaux *m* (chaperon en -) 1514.
 carrelage *m* 1530.
 carrière *f* 1308-1336.
 cartahu *m* 1102.
 casque *m* 1749-1799.
 cassant 1949.
 cassure *f* 28.
 caustique 1130-1184.
 cavité *f* 42-1609.
 cavités *f* (matières à mastiquer les -) 961.
 cèdre *m* 244-245.
 cellulaire (tissu -) 283.
 cellulose *f* (laque à la -) 934.
 cellulosique (laque -) 934.
 « cement gun » *m* 1229.
 cimentation *f* 531.
 cimenté (acier -) 502.
 cémenter 522.
 cendrées *f* (brique de -) 1447.
 cendre(s) *f* 72-157.
 cerce *f* 395.
 cercle *m* 1679-1750.
 cerisier *m* 221.
 céruse *f* 914-946.
 chaîne *f* 660-661-680.
 chaise *f* (noeud de -) 1040.
 chaleur *f* de dissolution 1256.
 — *f* d'hydratation 1258.
 — *f* de prise (du ciment) 1860.
 chalumeau *m* 608.
 chambranle *m* 1495.

changement *m* de volume 1865.
chantier *m* (essai de -) 1803.
— *m* (rivet de -) 762.
chantignolle *f* 340.
chanvre *f* 1023-1024.
chape [couverture (de toiture) à - d'asphalte] 874.
chapeau *m* 394.
chaperon *m* 1362-1514.
charbon *m* 148-150.
charge *f* de rupture 1014.
— *f* (fournée) 523.
— *f* (poids) 1879-...-1885.
— *f* portante de sécurité 1783.
charme *f* 228.
charpente *f* (arc en - lamellé) 396.
— *f* de navire (clou pour -) 801.
charpentes *f* de bâtiments et de fermes 372.
charpentiers *m* (assemblages de -) 354.
châtaignier *m* 246.
chaudière *f* (rivet de -) 759.
chauffage *m* 568.
chauffer 567.
chaussée *f* 1636-1637.
chaux *f* 952-1112-1118-1120-1121-1155-1183-...-1194-1535.
chemin *f* de fer suspendu (à câble) 1017.
cheminée *f* 1448-1482.
— *f* de lampe 847.
chêne *m* 238-239.
cheneau *m* 1525.
cheville *f* 321-369-641-704-705-707.
chevron *m* 381-383-387-1488.
chlore *m* 434.
chloro-dihydrophenarsazine *f* 420.
chlorure *m* de calcium 1119.
— *m* de zinc (imprégnation du bois au -) 991.
choe *m* 1898-1904.
chromate *m* de plomb (peinture au -) 915.
chrome *m* 435.
chute *f* (hauteur de -) 1769.
ciment *m* 1112-1146-...-1155-1157-...-1177-1856-...-1858.
cimenterie *f* 1286.
cintre *m* 1405-1431-1694.
cire *f* de paraffine 1007.
cisaille *f* 556.
cisaillement *m* (contrainte ou tension de -) 1936.
cisailler 555.
ciseau *m* 1354-1352.
cisé 1354.
clapet *m* 730-737.

classification *f* 1248-1578.
clavette *f* 319-639-661-662-664-...-677-679-706.
clé *f* (épaisseur à la -) 1428.
— *f* ou clef *f* 1035-1601.
— *f* de voûte 1424.
clinker *m* 1180.
clivage *m* 55.
cloison *f* 1396.
cloisonnage *m* 1469.
clou *m* 322-323-686-...-692-801.
— *m* (petit -) 832.
coco *m* [fibre de (noix de) -] 1028.
coefficient *m* 1891-...-1893-1899-1907.
cœur *m* (bois de -) 297.
coffrage *m* (de béton) 1690.
— *m* (d'une fouille) 349-...-351.
— *m* (panneau de -) 1610.
cohésion *f*, cohésivité *f* 1950.
coiffe *f* 1749.
coin *m* 342-...-344.
coke *m* 152-...-156-524.
collant 932.
collet *m* (rivet à -) 767.
collier *m* 389-1019.
colloïdal 201.
colombage *m* 1469.
colonne *f* 1704-...-1707.
colza *m* (huile de -) 965.
combinaisons *f* 1113.
combiner (capacité de se - avec la chaux) 1958.
combustible (huile -) 414-886.
commencement *m* de prise 1259.
commettage *m* 1050-...-1052.
compacité *f* 1951.
compas *m* 1811.
composée (poutre -) 833.
composés 1113.
compression *f* 1232-1901.
comprimer 570.
concessé (coke -) 155.
concentration *f* 1965.
concentrée (charge -) 1885.
concrétion *f* siliceuse 106.
condenseur *m* (tube de -) 821.
conduite *f* 712-715.
cône *m* de déjection 46.
conforme 1969.
conformité *f* 1968.
congélation *f* 1246.
conglomérat *m* 198.
conservation *f* (du bois) 410.
consistance *f* 1233-1593.
consistante (graisse -) 977.
console *f* 1379.

continue (poutre -) 1699.
contraction *f* (joint de -) 1614.
— *f* (retrait) 289-1908-1909.
contrainte *f* 1278-1878-1926-...-1928-1930-...-1942-1944-1945.
contre-clavette *f* 663-664.
contre-écrou *m* 697.
contre-fiche *f* 339.
contre-flèche *f* 1712.
contrefort *m* 1386.
contrôle *m* 1279.
convertisseur *m* 582.
copal *m* (vernis au -) 940.
coquille *f* à mouler 590.
coquille (sable -) 182.
corallienne (roche -) 136.
corbeau *m* 1516.
cordage *m* 1009-1015-1060-1062-...-1065-1067-...-1074-1079.
corde *f* de halage 1101.
cordon *m* (d'une monnaie) 550.
corindon *m* 90.
corniche *f* 1380.
cornière *f* 769-770.
corps *m* étrangers 1837.
— *m* (du pilot) 1751.
corroi *f* 175.
corrosion *f* 56-527-983-1918.
cosse *f* 1100.
cotonnier *m* 222.
couche *f* (assise) 1596.
— *f* d'air 1521.
— *f* (de béton) 1619.
— *f* (de peinture) 908-911.
— *f* d'usure en asphalte 876.
— *f* (géologie) 25-26.
— *f* isolante imperméable 1523.
couches *f* annuelles du bois 299.
coude *m* 728.
coulant (nœud -) 1045.
coulé sur place (béton -) 1646.
couleur *f* 905.
coulis *m* de mortier 1499-1559-...-1561.
couperose *f* verte 988.
couple *m* 1900.
coupole *f* 1387.
couronnement *m* 1358-1362-1363-1512-1513.
court-circuit *m* (soudure par -) 633.
coussin *m* (amortisseur) de battage 1798.
coussinets *m* (métal pour -) 459.
couverture *f* (dalle de -) 1362.
— *f* (de toiture) à chape d'asphalte 874.
couvre-joint *m* 752.
« cracking » *m* (procédé du -) 899.

craie *f* 107.
crampon *m* 802-1611.
crapaudine *f* 330.
craquelé (verre -) 844.
crémaillère *f* de ridage, d'amarrage ou de hauban 1058.
créosotage *m* 413.
créosote *f* 407-411-412-998.
créosoté (pavage en bois -) 405.
crépi(ssage) *m* 1253-1506-1581-1582.
crétacé (*m*), crétacique 14.
creuset *m* 505-525.
creux *m* (d'une face de brique) 1467.
crevasse *f* 41.
crible *m* 1817.
cristallin 199.
croc *m* ou crochet *m* (boulon à -) 649.
crochet *m* (d'ancrage) 1685.
croisée *f* (linteau de -) 1375.
— (voûte -) 1391.
croisement *m* 727.
croix *f* 727-1487.
crosse *f* plate (boulon à -) 643.
crossette *f* 1364.
cruciforme (pieu - en acier) 1726.
cubilot *m* 538.
cueillir un cordage 1021.
cuiller *f* (à couler) 584.
cuisson *f* 1225-1263-1923.
cuivre *m* 436-615.
cul *m* de porc à tête d'alouette 1049.
— *m* de porc (simple, avec tête de mort) 1041.
culbuteur *m* 1767-1768.
culée *f* (d'un pont) 1416.
cyanuration *f* 532.
cylindre *m* (de laminoir) 594.
cyprès *m* 248.

D

dallage *m* 1434-1440-1441.
dalle *f* 1362-1700-1701.
damage *m* 1580.
dame *f* 1595.
damé (béton -) 1648.
dé *m* d'assemblage 1337-...-1339.
débité en travers (bois -) 287.

débris *m* 601-...-603.
début *m* de prise 1259-1853.
décapage *m* 535-996.
décapant *m* 996.
décharge *f* [arc en (ou de) -] 1407.
déchets *m* 601-1211-1308.
décintrer 1432.
déclie *m* 1767-1768.
decongélation *f* 1280.
déformation *f* 1240-1241-1913-1914-1919-1925.
déformètre *m* 1827.
dégagement *m* de chaleur 1255-1616-1861.
dégel *m* 1280.
dégrossissage *m* 1347.
déjection *f* (cône de -) 46.
détai *m* de prise 1259.
demi-brique *f* 1468-1489.
demi-clef *f* 1037.
demi-nœud *m* 1037.
demi-pièce *f* (de bois) 307.
dénominations *f* de fabrication 1217.
densité *f* 1952.
dents *f* de scie (assise en -) 1474.
déployé (métal -) 1665.
dépouillé (verre -) 842.
dépôt *m* (approvisionnement) 1574.
— *m* (de remblai) 1576-1577.
— *m* (géologie) 48.
désaéré (béton -) 1543.
désagrégation *f* 1242.
détendeur *m* 735.
détérioration *f* du bois 406.
détrémpé *f* 944.
déversement *m* (lieu de -) 1577.
déverser 1576.
dévonien (*m*) 8.
dilatation *f* 1281-1613-1703-1850-1906-1907.
diluant (*m*) 931.
dilution *f* 1243.
diorite *f* 82.
direction *f* 26.
dispersion *f* de chaleur. 1862.
dispositif *m* d'étanchéité ou d'étanchement d'un joint 1626.
disposition *f* en besace (des pierres d'attente) 1507.
disposition *f* à redans ou redents (de la face postérieure) 1509.
dissipation *f* de chaleur 1862.
dissolution *f* 1243-1256.
distillation *f* 900-901.
distiller 902.
distributrice (trémie -) 1573.
doguet *m* 1337-...-1339.
dolérite *f* 102.

dolomie *f*, dolomite *f* 117.
dolomitique (calcaire -) 116.
dôme *m* 1295-1387.
domestique (charbon -) 148.
dos *m* 34.
— *m* d'âne (couronnement en -) 1363-1513.
dosage *m* 1586-...-1589.
dosse *f* 311.
doublage *m* de cuivre 426.
douille *f* 330-1082.
dressage *m* 1346.
dressé au ciseau 1354.
— au marteau ou au têtou 1349.
— (parement -) 1343.
dressée (face -) 1343-1344.
dresser (l'armature) 1668.
droit (nœud -) 1044.
ductilité *f* 1953.
dunes *f* (sable des -) 178.
dur 280-403.
durcissement *m* 1868-1869.
durée *f* 1852-1855.
dureté *f* 533-1254.
dynamique (coefficient -) 1899.

E

eau *f* de mer artificielle 1964.
— *f* pour l'humidification 1239.
ébène *m* 223.
ébrasé (montant -) 1498.
ébrusement *m* 1497.
ébullition *f* 1839-1840.
écaillage *m* (produit d'-) 598.
écaillés *f* 599.
échafaudage *m* 397-1053-1696.
échappement *m* (soupape d'-) 736.
éclats *m* de pierre 1309.
éclissage *m* 363.
éclisse *f* (boulon d'-) 646.
écorce *f* 295.
écoulement *m* (limite d'-) 1877.
écrasement *m* 425-1932.
écrou *m* 693-...-700-702-703-796.
écurage *m* à la brosse dure 997.
effective (puissance - en chevaux-vapeur) 1994.
efflorescence *f* 1607.

effort *m* dû au vent 1943.
— *m* tranchant (armature d'-) 1669.
égalisé à la truelle 1282.
égouts *m* [brique (citrée) pour -] 1463.
élasticité *f* 1893-1894-1954.
élastique 1240-1244.
électro-chimique 985-986.
électrique 577-580-581-621.
électrode *f* 623-...-626.
électrolyse *f* 984.
élément *m* de caniveau 1526.
— *m* de coffrage 1610.
éléments *m* 429-1113.
élévation *f* de température 1277.
élingue *f* 1040-1081.
ellipse *f* (arc en -) 1411.
elliptique (arc -) 1411.
email *m* 935.
émaillée (brique -) 1449.
embase *f* 1401-1519.
emboîtement *m* à tenon et mortaise 1340.
— *m* (palplanches métalliques) 1792-1793.
embouti 696-750.
embranchement *m* 729.
embrèvement *m* 360.
émeri *m* (papier à l'-) 866.
émérillon *m* 814-815.
émérisé (papier -) 866.
émiettement *m* 1236.
emporte-pièce *m* 552.
empreinte *f* de pluie 51.
encastré (boulon -) 644.
encastrement *m* (joint à -) 361.
enclume *f* 1799.
encoignure *f* 1361-1459.
encorbellement *m* 1379-1515.
endenture *f* simple 365.
endogène 208.
enduisage *m* au plâtre 1581.
enduit *m* (asphaltique) 871.
— *m* au lait de chaux 951.
— *m* au mortier de ciment 1582.
— *m* au plâtre 1581.
— *m* (crépi) 1253.
— *m* de mastic 881.
— *m* imperméable 1602.
enfoncement *m* 1772-1774-1779.
engin *m* de battage 1761.
enregistrement *m* (des observations, par les instruments) 2021.
enregistreur 2022.
enrobée (électrode -) 624-...-626.
enroulement *m* 1073-1689.
entaille *f* (assemblage à -) 358.

entonnoir *m* 1572.
entraînement *m* 1631.
entraîneur *m* d'air 1545.
entrait *m* 375-376.
entredistance *f* des joints 1623.
entrelacement *m* des torons (marier des cordages par -) 1079.
entretoise *f* (boulon -) 654.
entretoisement *m* 345-346-651.
enture *f* à fausse coupe et épaulements 364.
enture *f* à mi-bois (pieu rallongé par -) 1743.
éocène (*m*) 17.
épaisseur *f* 1403-1428-1619-1811.
épaulements *m* (enture à fausse coupe et -) 364.
éperon *m* 1386.
épi *m* [appareil(lage) en -] 1488.
épicea *m* 253.
épissage *m* 1087-...-1089-1096.
épissé [joint - (de câble)] 1083.
épisser 1086-1092.
épissoir *m*, épissoire *f* 1092.
épissure *f* 1083-...-1085.
épontes *f* 33.
épreuve *f* 1279-1801-1833.
éprouvette *f* 1223.
— *f* (en béton) 1875-1876.
— *f* (en verre) 1821-...-1823-1834-1835.
équarri (bois) 310-370.
— (pierre) 1317-1318-1321-1324-1326-1330.
équerre *f* 327.
équipement *m* pour la fabrication du ciment 1285.
érable *m* 237.
érosion *f* 56.
éruptive (roche -) 60.
escabeau *m* (échafaudage à -) 397.
escarbilles *f* 158.
espacement *m* des joints 1623.
essai *m* 1279-1744-1800-...-1803-1808-1814-1833-1839-1843-1847-1871-...-1873-1988.
essence *f* 895-897-898.
estrope *f* 1099.
étais *m* 352-685-1695.
étain *m* 453-614.
étalon *m* [mesure - (de dosage)] 1588.
étanche 1980.
étanchéité *f* 1979.
étançon *m* 352-1695.
étançonage *m* 1691.
étayage *m* 1691.

éteindre 1274.
 éteint (ciment -) 1154.
 éteinte (chaux -) 952-1186-1194.
 étiré 743-822.
 étirer 565.
 étréssillon *m* 337-338-377.
 étrier *m* (assemblage) 331-81.
 — *m* (béton armé) 1670-1681-1683.
 — *m* de ferme 328.
 eucalyptus *m* 212-256-257.
 éventail *m* (pavage en -) 1437.
 événement (ciment -) 1177.
 événement *m* (d'une face de brique) 1467.
 excentrée (charge -) 1883.
 excipient *m* liquide 945.
 exécution *f* (joint d') 1621.
 exogène 207.
 extension *f* 1910.
 extensomètre *m* 1826-...-1828.
 extérieur ou externe (angle -) 1491.
 extraction *f* 1786-1832-1833.
 extrados *m* 1426.

F

fabrication *f* (procédé de -) 483.
 fabrique *f* 588-1286.
 face *f* 1341-1343-...-1345-1622.
 façonné 497-1453-1458-1466.
 facteur *m* de sécurité 1891.
 faible chaleur d'hydratation (ciment à -) 1157.
 faible teneur en CaO (ciment à -) 1152.
 faille *f* 29.
 faitage *m* (ferrure de -) 332.
 faitière (panne -) 385.
 falaise *f* 44.
 farine *f* brute 1181.
 fatigue *f* 1926-1944-1945.
 faux-pieu *m* de battage 1770.
 feldspath *m* 81.
 fente *f* 41-291.
 fer *m* 438-484-489-...-493-495-...-497-668-...-674-772-...-783-1660-...-1664-1667.
 — *m* magnétique 140.
 — *m* oligiste rouge 142.
 — *m* titanifère 144.
 ferme *f* 328-372-373.
 fermeture *f* étanche 1626.
 ferrure *f* de faitage 332.

feu *m* (perte au -) 1923.
 feuillard *m* 672-806-1667.
 feuille *f* 277-1488.
 feuilletée (formation, texture ou structure -) 54.
 feuillure *f* 366-1494.
 fibre *f* (de chanvre) 1023.
 — *f* (de coco) 1029.
 — *f* (du bois) 284-...-286.
 fibreux (plâtre -) 1203.
 fil *m* (de métal) 1103-...-1111.
 — *m* (du bois) 294.
 — *m* (métallique pour béton) 1654-1682-1719.
 filée (brique -) 1466.
 filet *m* 816-...-818.
 filière (brique façonnée à la -) 1466.
 filin *m* 1060-1074.
 filon *m* 32-40-43.
 fin *f* de la prise 1854.
 finesse *f* 1252-1987.
 fissuration *f* 1629-1630.
 fissure *f* (géologie) 41.
 — *f* (maçonnerie) 1848-...-1851.
 fixer (l'armature) 1668.
 flache *f* 292.
 flacon *m* à densité 1807.
 flambage (contrainte ou tension de -) 1931.
 flambement *m* 1775.
 flèche *f* 1422-1825-1919.
 fléchissant (moment -) 1897.
 fleur *f* de parement [joint(oicement) à-] 1501.
 flexible 734-1076.
 fleximètre *m* 1825.
 flexion *f* 1871-1919.
 flint (glass) *m* 843.
 floculence *f* 1245.
 fluage *m* 1895.
 fluidité *f* 1844.
 fluor *m* (spath -) 85.
 fond *m* (couche de -) 911.
 fondant *m* 605.
 fondre 586.
 fondu 503-1149.
 fonte *f* 485-...-488-494-713.
 force *f* indiquée en chevaux-vapeur 1992.
 — *f* nominale en chevaux-vapeur 1991.
 — *f* portante (des pieux) 1782.
 forer 541.
 forge *f* 561.
 forgé 492-497-507.
 forgeage *m* 562-566.
 forger 560-571.

formation *f* (géologie) 2-3-53-54-60.
 — *f* d'ampoules ou de soufflures 1222.
 — *f* de rouille 982.
 fossile *m* 49.
 foulon *m* (terre à -) 174.
 four *m* 575-577-...-581-1291-...-1299.
 fourche *f* d'attache 1030.
 fourneau *m* (boulon de -) 655.
 fournée *f* 523.
 fourrure *f* 753-1798.
 fragile 1949.
 fragilité *f* 1948.
 fraise *f* 549.
 fraisé 761-795.
 fraiser 548.
 freinage *m* (puissance de -) 1993.
 frêne *m* 211.
 frettage *m* 1689.
 frette *f* 1750.
 fretté [noyau (en béton) - (d'une colonne)] 1688.
 friabilité 1956.
 friable 1957.
 friction *f* 1920.
 frotage *m* à la brosse dure 997.
 frottement *m* 1781-1920-1921.
 fruit *m* 1404.
 fuel oil *m* 886.
 fumé (verre -) 851.
 funiculaire *m* 1017.
 fuseau 707-709.
 fusion *f* 587-633.

G

gabarit *m* 545-558-591.
 gâchage *m* 1563-1564.
 gâchée *f* 1568.
 gaïac *m* 232.
 galet *m* (gorge du -) 1032.
 galets *m* 172-189-192-193-1328.
 — *m* cassés (maçonnerie de -) 1329.
 — *m* équarris (maçonnerie de -) 1330.
 galvanisation *f* 992.
 galvanisé 671-1104.
 ganister *m* 171.
 garant *m* 1027-1028.

garcette *f* 1080.
 garnitures *f* 715-1016.
 gas oil *m* 888.
 gauchissement *m* 290.
 gaufrée (plaque - ou tôle -) 571.
 gaz *m* (charbon à -) 150.
 gel *m*, gelée *f* 1246-1247.
 gélif (non -) 1247.
 girouette *f* 2019.
 glace *f* 846.
 glaise (terre-) 161-175.
 glaciaire 203.
 glauconien (sable -) 133.
 glène *f* 1020.
 glèner un cordage 1021.
 glissement *m* (d'une barre dans le béton) 1715.
 globe *m* (de verre) 857.
 gluant 932.
 glutineux 932.
 gneiss *m* 68.
 gobetage *m* (au mortier de ciment) 1506-1582.
 gomme *f* laque 936.
 gommier *m* 212-257.
 gonflement *m* 1276.
 goretage *m* 997.
 gorge *f* 1031-1032-1502.
 goudron *m* 1000-...-1006.
 goujon *m* 369-642-665-704-707-709.
 goulotte *f* 1570.
 goupille *f* 320-662-704-706-711.
 goupillé 678-698.
 gousset *m* 755.
 « goutte *f* d'eau » [(saillie à) rainure -] 1359.
 goutte *f* de suif (rivet en -) 759.
 gouttière *f* 1525.
 grain *m* 184-...-186-281.
 — *m* d'orge (à -) 1791.
 graisse *f* 976-977.
 granit *m* 66.
 graphitage *m* 528.
 graphite *m* 127-924.
 graphitée (peinture -) 924.
 gras 150-1185-1192.
 grattage *m* 995.
 gravier *m* 190-191-195.
 gravillon *m* 195.
 gravité *f* [mélange (effectué) par -] 1566.
 grément *m* en (fils d')acier 1057.
 greenheart *m* 226.
 grelin *m* 1033-1034-1063.
 grès *m* 121-130-131.
 grève *f* (gravier de -) 191.

griffe *f* 1018-1030.
Griffith (procédé -) 418.
grue *f* (câble de -) 1065.
grume *f* 302.
gueuse *f* 592.
guidage *m* (câble de -) 1066.
— *m* (montants de -) 1763.
— *m* (pieu de -) 1740.
guide-rope *m* 1066.
« gunite » 1230.
gypse *m* 94-1182.

H

halage *m* 1101.
hauban *m* 1046-1047-1058.
haussière *f* 1033-1034-1101.
haut-fourneau *m* 576-1148.
haute résistance initiale (ciment à -) 1150.
haute teneur 1151-1153.
hauteur *f* de chute 1769.
hélice *f* 1678-1680.
hématite *f* 142.
hêtre *m* 217.
hirondelle *f* (nœud d'-) 1013.
holocène 23.
homogène (fer -) 493.
horizontale *f* (inclinaison sur P -) 27.
hornblende *f* 83.
hors tôle (clou -) 687.
hydrogène *m* (soudure à P-) 609.
houille *f* 147.
huile *f* 414-885-...-887-889-891-893-903-948-949-963-...-975-978-...-980.
humidification *f* (eau pour P-) 1239.
humidité *f* relative 1846.
hydratation *f* 1157-1164-1257-1258.
hydraté 952-1154-1186-1194.
hydraulique 1155-1187.
hydrogène *m* 437.
hydromètre *m* 2002.
hydroxyde *m* de potassium 1130.
hygromètre *m* 2003.

I

if *m* 271.
ignée (roche de formation -) 60.
ignition *f* 1922.
immersion *f* 419-1963.
impact *m* 1898-1899.
imperméabilité *f* à l'eau 1977.
imperméable 1199-1523-1602-1978-1980.
imprégnation *f* (du bois) 408-991.
impression *f* (couche d'-) 911.
impuretés *f* 1837.
incision *f* (du bois) 409.
inclinaison *f* 1404.
— *f* (angle *m* d' -) 27-31.
incrustante (opale -) 106.
indicateur *m* de niveau (verre ou tube d'-) 845.
induction *f* (four à -) 579.
industriel (charbon -) 149.
infiltration *f* 1268-1634.
ingélic 1247.
injectée (roche -) 59.
injection *f* 1260-1777.
inoxydable (acier -) 475-479.
instrument *m* 1804-2022.
intempéries *f* 1981-1982.
intérieur ou interne (angle -) 1492.
intervalle *m* d'air 1521.
intradós *m* 1425.
intrusive (roche -) 59.
ironbark *m* 231.
isolante (couche - imperméable) 1523.
isolée (charge -) 1885.

J

jambage *m* 1372-1373-1496.
jambe *f* de porte 1372.
jarrah *m* (bois de -) 227.
jauge *f* (gabarit) 545-558.
— *f* (mesure) 1588-1812.
jaune *m* de chrome (peinture au -) 915.
jet *m* d'eau 1777.
— *m* de sable (nettoyage au -) 537-994.

joint *m* 361-1083-1475-...-1477-1501-...-1505-1613-1614-1621-...-1623-1703-1793.
— *m* de rupture (géologie) 28.
jointolement *m* 1357-1500-...-1505.
joue *f* de liaison (de l'entrait) 333.
joutes *f* d'un joint 1622.
jumelée (poutre -) 388.
jumelles *f* de guidage (du mouton) 1763.
jurassique (*m*), jura *m* 13.

K

kaolin *m* 87-910.
kaur *m*, kauri *m* 264.
kérosène *m* 890.
keupérienne (marne -) 132.
kouri *m* 264.
kyanisation *f* (du bois) 990.
kyanite *m* 989.

L

laboratoire *m* (essai de -) 1802.
lait *m* de chaux 943-944-950-951-1262.
laitance *f* 1261-1262-1606.
laitier *m* 604-1148-1175-1212-1213-1538.
laiton *m* 460.
laminage *m* 595-598-600-1676.
laminé 495-510-...-512-676-768-849.
laminée (formation, texture ou structure -) 53.
laminoir *m* 589-594-596.
lampe *f* à souder 616.
lançage *m* d'un pieu 1778.
lance *f* 1776.
languette *f* [à - (rapportée) en fer] 1790.
laque *f* 933-934-936-953.
larget *m* 772.
larmier *m* [(saillie à) -] 1359.
larve(s) *f* 423.
latérite *f* 196.
latte *f* 317-392.
lave *f* 69-77.

Le Châtelier (essai de -) 1808.
liaison *f* 333-1522-1597.
liaisonnage *m* 347.
liant *m* 1220-1264.
lias *m* 134-135-1189.
— *m* (chaux de -) 1189.
liassien (calcaire -) 115
liège *m* 247.
ligature *f* (fil de -) 1682.
lignieuse (fibre -) 284.
lignite *f* 146.
limite *f* 1877-1878-1882-1894.
limnoria *f*, limnorie *f* 422.
limon *m* 169.
limonite *f* 143.
lingot *m* 583.
linteau *m* 1374-1375.
listel *m* 393.
lit *m* 25-1336-1475.
loess *m* 91.
longe *f* 1081.
longrine *f* 336-348.
losange *m* (appareil en -) 1484.
loupe *f* 520.
louve *f* (boulon à -) 639.
louvété 1789.
lover un cordage 1021.
lubrifiants *m* 963.

M

mâchefer *m* 158-604.
machine *f* d'essai pour le ciment 1814.
maçonnerie *m* au coulis de mortier 1499-1561.
maçonnerie *f* 1305-1311-1313-...-1316-1319-...-1321-1323-1327-...-1330-1389-1444-1524.
madrier *m* 313-351.
magnésie *f* 1127-1129.
magnésium *m* 1127-...-1129.
magnolia *m* 234.
maigre 1188-1190-1644.
maille *f* (bois) 282.
— *f* (chaîne) 680-682-...-684.
— *f* du tamis 1819.
maillet *m* 1091.
maillon *m* 680-682-...-685-799.
maîtresse-poutre *f* 1697.
malaxage *m* 1562-...-1564.
malaxeur *m* 1300-1304-1567.

malléable (fonte -) 488.
manchon *m* 701-1082.
manganèse *m* 440-464-476.
maniabilité *f* 1284-1594.
manille *f* 681-799-815-1023-1069.
marbre *m* 119.
marche *f* 1369-1370.
marégraphe *m* 2020.
marneux 115-137.
marier des cordages 1079.
marne *f* 128-129-132.
marprime *f* 1092.
marteau *m* 1091-1349.
marteau-pilon *m* (forgeage au -) 566.
martelage *m* (soudure par -) 628.
massif *m* en pierres de taille assisées 1325.
mastic *m* 864-880-881-962-1156-1158-1195-1231.
mastiquer 961-1158.
mat (verre -) 842.
maté (rivet -) 760.
matériaux *m* 1-514-1145.
matériel *m* 1285-1794.
matière *f* 961-1272-1546.
— *f* colorante 909.
— *f* diluante 931.
mazout *m* 887.
médullaires (rayons -) 300.
mélange *m* 1216-1221-1265-1551-...-1557-1562-...-1566-1569-1586-1841.
mélangeur *m* de béton 1567.
mêleze *m* 259.
meneau *m* 1376.
mercure *m* 441.
mesure *f* 1588-1812.
métal *m* 428-458-459-482-483-1665.
métallifère (filon -) 32.
métallique 635-745-1732.
métallurgique 156-1176.
métamorphique (roche -) 62.
méthode *f* 1635-1832.
meule *f* (broyeur à -) 1290.
meulière *f* 122.
mi-bois *m* (assemblage à -) 359.
micaschiste *m* 80.
micocoulier *m* de Virginie 229.
miocène *m* 19.
minerai *m* de fer 138-139.
minium *m* 947-960.
miroitante (maille -) 282.
mise *f* en œuvre, mise en place 1617.
mitraille *f* 601-...-603.
mobile (charge -) 1881.
modèle *m* 558-591.

modeler (plâtre à -) 1202.
module *m* d'élasticité 1893.
moelle *f* 298.
moellon *m* 137-1310-...-1319-1321.
molybdène *m* 442.
moment *m* de renversement 1996.
— *m* fléchissant 1897.
monoclinale (*m*) 36.
montage *m* 539-762.
montant *m* (de porte) 1372-1373-1496-1498.
— *m* (en bois) 341.
montants *m* de guidage du mouton 1763.
monter 540.
mora *m* 236.
moraine *f* 45.
morceau *m* de brique 1468.
mort (poids -) 1887.
mortaise *f* 356-1340-1599.
mortier *m* 1196-...-1199-1269.
mosaïque *f* (pavage en -) 1439.
mosaïqué 1320-1439.
moteurs *m* (essence pour -) 897.
moucheté (gommier ou eucalyptus -) 212.
moule *m* 559-590-1693.
moulé 837-1453-1455-1462-1645-1733-1734.
moulu 1985-1986.
moulurée (brique -) 1455.
mouton *m* 1764-...-1766-1796-1797.
mouture *f* 1249-...-1251-1984-...-1988.
mur *m* 1392-...-1401-1519-1520.
— *m* (d'un filon) 35.

N

naissance *f* (de la voûte) 1419.
naphta *m* (solvent -) 894.
naphtaline *f* 1008.
naphte *m* 893-955.
nappe *f* (préfabriquée) en treillis 1666.
naturel (ciment -) 1159.
nervure *f* (de voûte) 395.
nettoyage *m* 537-994-997.
nickel *m* 443-477.
nid *m* de gravier 1609.
nituration *f* 534.
nodule *m* 172-194.
noeud *m* (bois) 275.
— *m* (de câble) 1012-1013-1035-...-1040-1042-...-1049.
noix *f* de coco (fibre de -) 1029.
normal (tamis -) 1818.

normalisation *f* 1997.
norme *f* 1996.
noyau *m* (en béton) fretté (d'une colonne) 1688.
noyé 644-761.
noyer *m* d'Amérique 230.
nue (électrode -) 626.

O

obsidienne *f* 97.
œuvre *f* (bois d') 206.
oligiste (fer - rouge) 142.
ohmique (extensomètre -) 1828.
oil *m* (fuel -) 886.
oolithe *m* 18.
oligocène *m* 18.
ondulation(s) *f* 50.
ondulée (tôle de fer -) 674.
onglets *m* [joint(toiement) à -] 1505.
oolithe *m* 120.
oolithique (calcaire -) 118.
opale *f* incrustante 106.
opération *f* d'épissage 1088.
ordovicien (*m*) 6.
organéon *m* (boulon à -) 641.
orientation *f* (d'une couche) 26.
orme *m* 224-225.
orthoclase *f* 92.
orthose *m* 92.
ossature *f* 1469.
outil *m* 810-1089-1093-1096.
outillage *m* 514-1089-1285.
ouverture *f* 1421-1493-1708.
ouvrabilité *f* 1284-1594.
oxy-acétylénique (soudure -) 630.
oxyde *m* 957-959-1114-1120-1124-1125-1127.
oxygène *m* 445.

P

palan *m* 1028-1102.
paléolithique (*m*) 4.
palplanche *f* 335-1730-...-1732.
panne *f* 385-386.
panneau *m* 858-1610-1702.
panneresse *f* 1333-1482.
pans *m* (écrou à six -) 695.
— *m* (vis à tête à six -) 788.

papier *m* 865-...-867-942.
parachévé (écrou -) 694.
parachèvement *m* (clou de -) 688.
paraffine *f* 891-892-1007.
parapet *m* 1385.
parement *m* 1319-1341-...-1343-1345-1351-1450.
parement(âge) *m* 1583-1692.
paroi *f* de palplanches 1730.
parpaing *m* 1335.
pas *m* de l'hélice 1680.
pâte *f* de ciment 1838.
pavage *m* 401-...-405-872-1433-1435-...-1439-1527-...-1529.
pavé *m* 872-873-1434-1436-1438-1442-1443.
pavement *m* 1434.
peau *f* 598-600-1676.
peindre 904.
peinturage *m* 906.
peinture *f* 903-905-...-908-912-...-927-929-930.
pendage *m* 27.
pénétration *f* (de créosote) 411.
— *f* (enfouissement d'un pieu) 1779.
pente *f* (d'une couche) 52.
perche *f* 303.
perforée (brique -) 1456.
permanente (charge-) 1880.
perméabilité *f* 1959.
perméable 1960.
permien (*m*) 10.
perte *f* 1263-1862-1923.
pétrole *m* 884-888-890-891.
pétroliers (produits -) 883.
peuplier *m* 215-222.
pH (valeur du -) 1947.
phosphore *m* 446.
phosphoreux (bronze -) 463.
pièce *f* (de bois) équerre 306.
— *f* en croix 727.
pièces *f* d'attache 318.
pied *m* de mur 1401-1519.
— *m* d'œuvre (béton préparé à - ou coulé à -) 1646.
— *m* droit, piédroit *m* 1416.
piédestal *m* (de balustrade) 1384.
pierraille *f* 57-1310-1549-1550.
pierre *f* 1-1314-1334-1342-1360-1361-1549-1550-1639-1643.
— *f* à chaux 113-585.
— *f* calcaire 114-585.
— *f* ponce 70.
pierres *f* de taille 1322-...-1324-1326.
— *f* naturelles (blocs de -) 1306.
— *f* sèches (maçonnerie en -) 1311.

pieu *m* 1722-...-1729-1733-...-1748-1759-1760.
pigment *m* 909-944.
pile *f* (d'un pont) 1417.
pilier *m* 1417-1704-...-1707.
pilon *m* 1595.
pilonnage *m* 1580.
pilonné (béton -) 1648.
pilote *m* 1722-1723-1728-1729-1733-1738-1744-
1745-1748-1751-1752-1759.
pilotis *m* 1723.
pin *m* 250-251-254-255-261-...-263-265-...-267.
pince *f* 1018-1019-1090-1094-1683.
pipeline *m* 738.
piqué 1350.
pitchpin *m* 268.
pivot *m* central 710.
placer (l'armature) 1668.
plafond *m* 34.
plage *f* (gravier de -) 191.
planche *f* 313-...-315-392.
plancher *m* (latte de -) 392.
plaque *f* d'appui 326-747.
— *f* de verre 1805.
— *f* (métal) 745-...-748-750-...-753.
plasticité *f* 1270.
plastique 1241-1269-1557-1841.
plat (nœud -) 1044.
platane *m* (faux -) 240.
plateau *m* 314.
plate-bande *f* 1414.
plateforme *f* de mélange 1569.
— *f* (escabeau) 397.
platine *m* 447.
plâtrage *m* 1581.
plâtre *m* 1201-...-1203.
pléistocène (*m*) 22.
plein cintre 1408.
pli *m* (d'une couche) 39.
plinthe *f* 1378-1457-1517-1518.
pliocène (*m*) 20.
plomb *m* 439-913-...-915.
plombagine *f* 127.
pluviomètre *m* 2017.
poche *f* (à couler) 584.
— *f* à résine 293.
poids *m* 1886-...-1888.
poignon *m* à épisser 1092.
— *m* (d'un coffrage de tranchée) 341.
— *m* (d'une ferme) 378-...-380.
— *m* (outil à poinçonner) 552.
poinçonner 551-557.
point *m* d'ébullition 1840.
pointe *f* (clou) 323-686-690-692-800.
— *f* (du pilote) 1752.

poisons *m* arsenicaux 416.
poitrail *m* métallique 833.
poix *f* 999.
poli (verre -) 841.
poissage *m* 536.
ponce *f* (pierre -) 70.
poreux 1962.
porosité *f* 1961.
porphyre *m* 96.
porphyrite *f* 103.
portant (pieu -) 1728.
portante (charge - de sécurité) 1783.
— (force - des pieux) 1782.
porte *f* 1372.
portée *f* 1493-1708.
porteur (pieu -) 1728.
Portland (ciment -) 1159-...-1168.
pose *f* en encorbellement 1516.
posé au (lit de) mortier 1479.
— à sec 1478.
potasse *f* (carbonate de -) 1130-1132.
potassium *m* 448-1130-...-1132.
poteau *m* de porte *f* 1372.
— *m* (d'une ferme) 378.
— *m* (perche) 303.
poudingue *m* 198.
poupée *f* de battage 1770.
pourcentage *m* retenu (sur le tamis) 1820.
poussard *m* (pieu -) 1729.
poussée *f* du vent 1943.
poussière *f* de sable 177.
poutre *f* armée 390.
— *f* (bois) 304-305-398.
— *f* composée 833.
— *f* continue 1699.
— *f* en T 1711.
— *f* jumelée 388-389.
— *f* (maîtresse) 1697.
— *f* (métal) 777-1698.
— *f* sous-bandée 390.
poutrelle *f* (d'un plancher en bois) 391.
— *f* (métal) 675-676-777-778-784-785.
po(u)zzolane *f* 76-1204-...-1206-1537.
pouzzolanique (ciment -) 1169.
précontraint (béton -) 1651-1716.
précontrainte *f* 1652-1717-...-1719.
préfabriqué 1110-1645.
préhistorique 23.
préparé (béton -) 1645-1646.
prescription *f* 1829.
presse *f* 571-1815.
presser 570.
pression *f* du vent 1943.
primaire (*m*) 4.
prise *f* 1172-1173-1237-1259-1853-...-1860.

prisme *m* 856.
prisonnier *m* 642.
procédé *m* 483-514-1217.
— *m* acide 499.
— *m* basique 500.
— *m* Bethel (pour l'imprégnation du bois) 417.
— *m* d'ancrage 1721.
— *m* de serrage 1635.
— *m* du « cracking » 899.
— *m* électro-chimique 986.
— *m* Griffith 418.
processus électro-chimique 986.
production *f* de chaleur 1861.
produits *m* 635-883-901-903-987.
profilée (brique -) 1455.
profils *m* laminés, profilés *m* 768.
proportion *f* 1283-1585-1591-1592.
propre (poids -) 1887.
propriétés *f* élastiques 1244.
protection *f* (du béton) 1237-1579.
— *f* (du bois) 406-410.
protoxyde *m* de fer 1125.
puddlage *m* 593.
puissance *f* 1991-...-1994.
pulvérisation *f* 907-1271.
purge *f* (robinet de -) 723.
purgeur (robinet -) 724.
pycnomètre 1807.
pyrite *f* 84.

Q

qualité *f* (bonne -) 1968.
quart *m* de brique 1489.
quarts *m* de brique (trois -) 1489.
quartz *m* 98.
quartzeux 79-188-1209.
quartzite *m* 99.
quaternaire (*m*) 21.
queue *f* d'aronde 357-1339-1600.
— *f* de carpe 647-1684.

R

raboté 371.
raccord(ement) *m* 725-726.
racine *f* 272.

râclage *m* 995.
radiale (brique -) 1460.
radiation *f* (calorimètre à faible perte par -) 2000.
ragrèment *m* 1346-1583.
raideur 1967.
raideur *f* 1966.
rainure *f* 1508-1599-1600.
— *f* (de poulie) 1031.
— *f* et languette 367-368-1789.
— *f* « goutte d'eau » [(saillie à) -] 1359.
rainuré (verre -) 839.
rallongé (pieu - par enture à mi-bois) 1743.
rangée *f* (de pieux ou de pilotes) 1787.
rapport *m* eau-ciment 1283.
rayon *m* (d'une voûte) 1423.
rayonnement (calorimètre à faible perte par -) 2000.
rayons *m* médullaires 300.
récent 23.
réceptrice (trémie -) 1573.
récipient *m* 1289-1589.
recouvrement (*m* (assemblage de bois) 362.
— *m* (dalle de -) 1362.
— *m* (de barres) 1687.
— *m* de béton 1686.
— *m* (plaque de -) 752.
— *m* (soudure à -) 629-632.

recevoir 515-563.
recuit 516-564.
redan *m* ou redent *m* 1402-1509.
refend *m* 1351-1352-1395-1396.
réflecteur *m* 860.
refouler 574.
réfractaire 170-1451-1955.
réfrigération *f* 1866.
refroidissement 1234-1235-1866-1867.
refus *m* 1772-1773-1820.
rein *m* d'une voûte *f* 1430.
rejet *m* 30.
relevage *m* [câble de - (du mouton)] 1766.
remplage *m* (mur de -) 1398.
remplissage *m* en maçonnerie de briques 1469.
renfort (de -) 1995.
reniflard *m* 736.
rentrant (angle -) 1492-1624.
renversement (moment de -) 1896.
répartition *f* (barre ou armature de -) 1675.
repiquer la surface 1605.
repoussoir *m* 656.
reprise *f* (joint de -) 1621.

réserve *f* (de -) 1995.
réservoir *m* 419-1289-2008.
résidu *m* 1273-1824.
résilience *f* 1903.
résine *f* (poche à -) 293.
résistance *f* à la compression 1232.
— *f* à la limite d'écoulement 1878.
— *f* à l'enfoncement 1774.
— *f* à l'usure 1902.
— *f* au choc 1904.
— *f* aux intempéries 1981.
— *f* par adhérence 1780.
résistant à 1247-1955-1982.
ressuage *m*, ressuyage *m* 1632.
retardateur *m* de prise 1859.
retrait *m* 289-1614-1615-1851-1908-1909.
retroussé (entrait -) 376.
revenir (laisser -) 572.
revenu *m* 530-572-573-1983.
revêtement *m* asphaltique 870.
— *m* (béton) 1583-1692.
— *m* d'asphalte 876.
— *m* (de chaussée) 1434.
— *m* de cuivre 426.
— *m* en bois 309.
— *m* (maçonnerie) 1636-1638-1692
rhyolite *f* 100.
riblons *m* 601-...-603.
ricin *m* (huile de -) 964.
ridage *m* (vis ou crémaillère de -) 1058.
ride *f* 50.
— *f* (nœud de -) 1043.
rideau *m* (de maçonnerie) 1398.
— *m* de palplanches 335-1730-1792.
rigide 1967.
rigidité *f* 1966.
rigole *f* (de déversement) 1570.
ris *m* (nœud de -) 1044.
rivet *m* 758-...-767-809.
robinet *m* 717-...-724.
robinier *m* 233.
rocailleux (parement -) 1319.
roche *f* 47-58-...-64-108-...-111-136-173.
rocher *m* 58.
rocheuses (formations -) 2.
rognon *m* 194.
rondelle *f* 326-823-...-831.
rouge (bronze -) 465.
rouillage *m* 982.
rouille *f* 597-981-982.
rouleau *m* 594.
roulure *f* 301.
rupture *f* (charge de -) 1014.
— *f* (coefficient de -) 1892.
— *f* (joint de -) (géologie) 28.

rupture *f* (tension de -) 1930.
rustiqué 1348.

S

sablage *m* 537-994.
sable *m* (géologie) 71-133-176-...-1888.
— *m* (pour mortiers et bétons) 1207
—...-1210-1836.
sablé (papier -) 867.
sablée (brique -) 1462.
sablère *f* (plaque d'appui) 374-387-756.
sabot *m* 329-1753-...-1758.
sac *m* 1218.
saillie *f* à rainure « goutte d'eau » ou à
larmier 1359.
saillie *f* du couronnement 1358.
— *f* [joint(oient) en -] 1504.
sain 1969.
salissure *f* dans l'eau de mer 427.
sapin *m* 249-250-252-260.
saumon *m* 592.
scellement *m* (boulon de -) 638-647-648-650.
schiste *m* 78-79-124-165.
schisteuse (argile -) 123-1211.
scorie(s) *f* 74-604-1212.
séchage *m* à l'air 288.
séchoir *m* rotatif 1301.
secondaire (*m*) 11.
secours *m* (de -) 1995.
sécurité *f* (charge portante de -) 1783.
— *f* (coefficient de -, facteur de -)
1891.
— *f* (verre de -) 855.
sédimentaire (roche -) 63.
sédiments *m* 48.
segment *m* (arc en -) 1409.
ségrégation *f* 1608.
séléniteuse ou sélénitique (chaux -) 1193.
semelle *f* 353-754.
semence *f* 832.
semi-calciné 1227.
séparateur *m* d'air 1287.
séparation *f* (mur de -) 1397.
sequoia *m* 269.
serrage *m* 1018-1059-1635.
sesquioxyde *m* de fer 1124.
seuil *m* 1365-...-1368-1370-1371.
sève *f* 278.
shérardisation *f* 993.

siccatif *m* 956.
silex *m* 125.
silicate *m* 1116-1121-1123-1143.
silicaté (ciment -) 1174.
silice *f* 1133.
silicium *m* 449-478-1134.
sillons *m* 50.
silo *m* 1303.
silurien (*m*) 7.
sinter *m* de chaux 105.
sisal (cordage de -) 1070.
socle *m* (douille) 330.
— *m* (d'un mur) 1401-1519.
sodium *m* 451-1136-...-1139.
sol *m* 160.
soldat *m* (nœud de -) 1042.
sole *f* (four à -) 578.
solive *f* 391.
solubilité *f* 1275.
solution *f* 928-1243.
solvent naphta 894.
sommel *m* d'une voûte 1427.
— *m* (épaisseur au -) 1428.
sommier *m* 1418.
sonnette *f* 1761-1762-1795.
souche *f* (d'arbre) 273.
soudage *m* 618.
soude *f* 1137-...-1139.
souder 610-616-617.
soudure *f* 466-606-607-609-611-...-614-618-...
622-627-...-634.
soufflerie *f* 517.
soufflures *f* (formation de -) 1222.
soufre *m* 452-1140.
soulagement *m* (soupape de -) 736.
soupape *f* 730-731-733-...-737.
souple (câble - en acier) 1076.
sous-bandée (poutre -) 390.
sous-sol *m* 162.
soutènement *m* (mur de -) 1393.
spartan *m* 1062.
sparte *f* (cordage de -) 1062.
fluor spath *m* 85.
spécification *f* 1829.
spécifique 1888-1889.
sphéro-sidérite *f* argileuse 141.
spirale *f* (tuyau riveté en -) 739.
spire *f* 1679.
spruce *m* 253.
stabilité *f* 1970.
stable 1971.
standard (*m*) 741-1818-1996.
standardisation *f* 1997.
stock *m* 1574.
strate *f* 25.

stratifiée (roche -) 64.
striction *f* 1912.
striée *f* 550-751.
structure *f* (géologie) 53-54.
stuc *m* 1214.
suif *m* (bois d'arbre à -) 213.
suintement *m* 1268.
sulfate *m* 1129-1139.
support *m* (de béton) 1713.
— *m* (en bois) 399.
— *m* (pieu ou pilot de -) 1728.
— *m* (plaque de -) 748.
surbaissé (arc -) 1409.
surcharge *f* 1879.
sûreté *f* 737-855.
surface *f* spécifique 1889.
sursulphaté (ciment -) 1176.
sycomore *m* 240.
syénite *f* 67.
synclinal (*m*) 38.
système *m* d'ancrage 1721.

T

tableau *m* 1494.
taillé (pierre) 1343-1344.
— (verre -) 841.
talc *m* 86.
talus *m* 1404.
tamarac *m* 270.
tambour *m* (malaxeur à -) 1304.
tamis *m* 1302-1817-...-1820.
tapis *m* asphaltique 870.
tarauté 700-701.
taret *m* 421-424.
taquet *m* d'arrêt 340.
tas *m* 1575.
tasseau *m* 340.
taxis *m* 271.
té *m* 729.
teck *m* 241.
temps *m* de malaxage 1852.
— *m* de prise 1855.
tenace 1973.
ténacité *f* 1972.
tenaille(s) *f* 1094.
tendeur *m* à vis 1059.
tendre 279-404.
teneur *f* 1591-1845.
tenon *m* 355-1601.
— *m* et mortaise 1340-1625.
tension *f* 1278-1878-1926-...-1942-1944-1945.

térébinthe *m* 214.
térébenthine *f* 954.
térébinidés *m* 424.
teredo *m* 421.
terra *f* cotta 1470.
terrain *m* 160.
terre *f* 159-...-161-170-174.
— *f* à diatomées 1144.
— *f* cuite 1470.
tertiaire (*m*) 15.
tête *f* 644-692-759-761-763-764-766-787-788-790-792-794-795.
— *f* de mort 1041.
— *f* de Turc (nœud à -) 1049.
— *f* (du pieu ou du pilot) 1748.
têtu *m* (dressé au -) 1349.
texture *f* (du bois) 281.
— *f* (géologie) 53-54.
thermomètre *m* 2004-...-2012.
thuya *m* 232.
tige *f* barbelée (boulon de scellement à -) 640.
— *f* fendue et coin (boulon de scellement à -) 648.
tilleul *m* 216-258.
tirant *m* 375-1729.
tissu *m* 283-284.
titanide *f* de fer 144.
titanifère (fer -) 144.
toit *m* 34.
toiture *f* (clou de -) 689.
tôle *f* 674-745-749-...-751.
— *f* d'acier 811.
— *f* de fer 673.
tonneau *m* 1219.
toron *m* 1026-1096-1098-1110.
tors *m* simple 1051.
torsion *f* 1924.
tourbe *f* 145.
tourrillon *m* 709
tournevire *m* 1054.
tournevis *m* 798.
toxique *m* 415.
tracage *m* 547.

tracé *m* d'atelier 547.
tracer 546.
trachyte *m* 101.
traction *f* 1905.
trait *m* de Jupiter et colliers (poutre jumelée par -) 389.
traitement *m* thermique 569.
tranche *f* striée 550.
tranchées *f* (boisage des -) 334.
transmission *f* de chaleur 1863.
transparent (verre -) 833.
trass *m* 75-1215-1216.
travail *m* 1989.
— *m* à chaud 569.
— *m* du béton à la pelle 1620.
— *m* (joint de -) 1621.
— *m* utile 1990.
travaillabilité *f* 1594.
travée *f* 1708-...-1710.
traverse *f* 316-1377.
travertin *m* 105.
« treillarmé » *m* 1666.
treillis *m* [armature (préfabriquée) en -] 1666.
trémie *f* 1571-1573.
trempe *f* 529-533-1983.
tremper 522.
triage *m* 1248-1578.
trias *m*, triasique (*m*) 12.
trömmel *m* (malaxeur à -) 1304.
tronc *m* 274.
— *m* de pyramide 1338.
tronçon *m* 1612.
trop-plein *m* (robinet de -) 724.
truille *f* (égalisé à la -) 1282.
tube *m* 712-715-742-819-...-822-845-1821-...-1823.
tuf *m* volcanique 73.
tuiles *f* (chaperon en -) 1514.
tungstène *m* 454-480.
tuyau *m* 712-...-714-727-728-734-739-...-744.
tympa *m* 1429.
types *m* d'assemblages des palplanches en bois 1788.

U

uniformément répartie (charge -) 1884.
usinage *m* 539.
usine *f* 588.
usiné 694-699.
usure *f* 876-1902-1915.
utile (travail) 1990.

V

vache *f* (nœud de -) 1042.
valeur *f* du pH 1947.
valve *f* 730.
vanadium *m* 455-481.
vanne *f* (de porte d'écluse) 732.
variation *f* de volume 1865.
vasculaire (tissu-) 284.
vase *f* 112-168-169.
veine *f* 40-43-294.
ventrière *f* 336.
vérification *f* 1279.
vérin *m* à vis 789.
vernis *m* 938-...-941.
verni(ssé) 942-1452.
verre *m* 835-...-842-844-...-855-865.
verré (papier -) 865.
verticale *f* (inclinaison sur la -) 31.
vibration *f* 1584.
vibré (béton -) 1649.
vidange *f* [(petit) robinet de -] 722.
vide *m* 1590.
vis *f* 324-786-...-797-816-1058-1059.
— *f* (pieu ou pilot à -) 1738.
viscosité *f* 1974.
visqueux 932.
vitesse *f* 1618-1867-1869.
vitrage *m* 862.

vitreaux *m* peints (verre de couleur pour -) 852.
vitre *f* 850-858.
vitrier 861-862.
vitreux 200-1976.
vitrier *m* 863.
vitrifiée (brique -) 1465.
vitriol *m* vert 988.
vitrosité *f* 1975.
vive (chaux -) 1184-1191.
volcanique 43-61-71-...-74-77.
volée *f* 1771-1772.
volume *m* 1865-1890.
voussoir *m* 1420.
voûte *f* 1388-...-1391-1405-1406-1408-1411-...-1413-1415-1419-1421-1424.

W

« white spirit » *m* 955.
workabilité *f* 1284.

X

Y

Z

zingage *m* 992.
zinc *m* 456..

DEUTSCH

ALPHABETISCHES VERZEICHNIS

m masculin — männlich — masculine — masculino — maschile — mannelijk
w féminin — weiblich — feminine — femenino — femminile — vrouwelijk
s neutre — sächlich — neuter — neutro — neutro — onzijdig

A

Abarbeitungsnagel *m* 688.
Abbeizen *s* 535-996.
Abbeizmittel *s* 996.
Abbinden *s* 1237-1239-1259-1264-1853-1854.
Abbinde-verspätendes Mittel *s* 1859.
Abbindewärme *w* (von Zement) 1860.
Abbindezeit *w* 1259-1855.
Abbindezeit *w* (Zement von mittlerer -) 1857.
Abbröckeln *s* 1236.
Abdeckung *w* 1362-1512-...-1514.
Abfall *m* 601-...-603-1308.
abfallend 1671.
abgeschrägt 1498-1505.
abgetrept 1401.
Abkratzen *s* 995.
Abkühlung *w* (von Beton) 1866.
Abkühlungsgeschwindigkeit *w*, Abkühlungsgeschwindigkeit *w* 1867.
Ablagerung *w* 48.
Ablasshahn *m* 722-724.
Abnutzung *w* 1915.
Abnutzungswiderstand *m* 1902.
Abraum *m* (Steinbruch-) 1308.
Absatz *m* (Mauer-) 1402.
Abschaben *s* 995.
abscheren 555.
Abscheuerung *w* 1915.
Abschliessung *w* (wasserdichte - einer Fuge) 1626.
Abschnitt *m* 1612.
abschnüren (den Lehrbogen -) 1432.

Abschrecken *s* 529.
Absetzen *s* (treppenförmiges -) 1509.
Absorption *w* 407-1916.
Absperrhahn *m* 723-724.
abstecken 546.
abwärts gebogen 38.
Abzehrung *w* 527
Abzweig *m*, Abzweigung *w* 729.
Ader *w* 40.
Adhäsion *w* 1598-1917.
adiabatisch 1998-1999.
Agregat *s* (natürliches -) 1200.
Ahorn *m*, Ahornbaum *m*, Ahornholz *s* 237.
Akazie *w*, Akazienbaum *m*, Akazienholz *s* 210.
Alabaster *m* 95.
Alkalinität *w* 1946.
Alluvial(bildung *w*) 23.
Alluvium *s* 23-163.
Aluminium *s* 430-1115.
Aluminiumbronze *w* 462.
Aluminiumoxyd *s* 1114.
Aluminiumsilikat *s* 1116.
Amboss *m* 1799.
amorph 202.
Analyse *w* 1830-1831.
Andesit *m* 104.
Anfangsfestigkeit *w* (Zement mit hoher -) 1150.
Anfressen *s* 983.
Anfressung *w* 527-1918.
angeschwemmt 163.
Ankerbolzen *m* 651-652.
anlassen 572.
Anlassen *s* 530-573-1983.
Anschlag *m* 366-1494.
Anschwellung *w* 1276.
Ansichtfläche *w* (polierte -) 1345.
anstreichen 904.
Anstreichen *s* 906.

Anstrich *m* 871-881-906-...-908-911-929-930-1602.
Anstrichfarbe *w* 903-905-937.
Anstrichstreifen *m* auf der Schiffseite 937.
Anthraxit *m* 151.
antiklinal, Antiklinale *w* 37.
Antimon *s* 431.
Anwuchs *m* im Seewasser 427.
Apparat *m* 1804-2022.
Aräometer *s*, *m* 2002.
Arbeit *w* 1989.
Arbeitsbühne *w* 397.
Arbeitsfuge *w* 1621.
archaisch(e Bildung *w*) 3.
Archangelтанne *w*, Archangelтannenholz *s* 262.
Armaturen *w* (Rohr -) 715.
armiert 1657.
arsenikhaltig 416.
Asbest *m* 93.
Asche *w* 72-157.
Aschestein *m* 1447.
Asphalt *m* 868-869-...-876-878-1541.
Asphaltbelag *m* 876.
Asphaltdecke *w* 870.
Asphaltschicht *w* (Deck-) 876.
Asphalzzement *m* 1147.
asphaltieren 877.
Ast *m* 275-276.
Aetzkali *s* 1130.
Aetzung *w* 983.
Aufbau *m* (plattenförmiger -) 53.
Aufbewahrung *w* in feuchtigem Dunstkreis oder in feuchtigem Zustand 1870.
aufgebogen 1677.
aufgesetzt 1770.
aufklaren (ein Tau -) 1021.
Auflager *s* 353-1713.
Auflagerbalken *m* 374.

Auflagerplatte *w* 747-756.
Auflagerstein *m* 1418.
auflagern 1576.
Auflösung *w* 1243-1631.
Aufnahmefähigkeit *w* 1916-1961.
aufrauen (die Oberfläche -) 1605.
aufräumen 553.
aufreiben 553.
aufschliessen (ein Tau -) 1021.
Aufspeicherung *w* (Behälter für die -) 1289.
aufstellen (die Bewehrung -) 1668.
auftauen *s* 1280.
Aufzeichnung *w* 2021.
Augenbolzen *m* 645.
Augenstab *w*, Augenstange *w* 667.
Ausblüfung *w* 1607.
Ausdehnung *w* 1281-1907-1910.
Ausführungsfuge *w* 1621.
Ausfüllung *w* 1429-1469.
ausgebogen 647-1684.
ausglühen 515-563.
Ausglühen *s* 516-564.
Aushöhlung *w* (einer Ziegelfläche) 1467.
Auskragung *w* 1515.
auslegen 546.
ausräumen 553.
Ausrüstung *w* 514.
Ausrüstungsgerät *s* für die Zementfabrikation 1285.
Aussaigerung *w* 1632.
Ausscheiden *s* (der Zusatzstoffe oder des Sandes vom Zement) 1608.
Ausscheider *m* (Luft-) 1287.
Aussenfläche *w* 1343-1344.
Aussentaster *m* 1811.
ausstanzen 551.
Austiefung *w* (einer Ziegelfläche) 1467.
ausziehen (ein Pfahl -) 1784.
Ausziehen *s* eines Pfahles 1785-1786.

Ausziehung *w* 1910.
autogen 607.
automatisch 1797.
Axt *w* (mit - bearbeitete Aussenfläche) 1343.
Azetylen *s* (-Schweissung *w*) 630.
azoisch(e Bildung *w*) 3.

B

Baackstein *m* 1445.
Balken *m* 304-305-374-388-...-390-398-777-1698-1711.
Balkenstek *m* 1038.
Balustrade *w* 1382.
Bandeisen *s* 672-1667.
Bändsel *s* 1080.
Bandstahl *m* 806.
Bank *w* (Fenster-) 1368.
Barograf *m* 2013.
Barometer *s, m* 2013-...-2016.
Barre *w* 519.
Baryt *m* 89.
Basalt *m* 65.
basisch 500.
Bastseil *s*, Bastrosse *w* 1062.
Baufuge *w* 1621.
Bauholz *s* 204-206.
Baumkante *w* 292.
Baumsaft *m* 278.
Baumstamm *m* 274.
Baumstumpf *m* 273.
Baumwollseil *s*, Baumwollstrosse *w* 1064.
Baustahl *m* 812.
Baustelle *w* (Versuch auf der -) 1803.
Bauteilen *m, s* (Verzimmerung in -) 372.
Beanspruchung *w* (Druck-) 1901.
bearbeitet 206-658-699-1348-...-1350-1352-1354.
Bearbeitung *w* 539-569-1284.
Bedeckung *w* (Beton-) 1686.
Bedingung *w* (Normal-) 1829.
Befestigung *w* 318-653.
Befeuchtung *w* (Wasser zur - während des Abbindens oder des Erhärtens) 1239.
begiessen 1603.
Begiessen *s* 1604.
Beginn *m* des Abbindens 1853.
Behälter *m* 419-1289.
Behandlung *w* (thermische - oder Wärme-) 569.

behauen 370-542-1322.
Behauung *w* (rohe -) 1347.
Beil *s* (mit - bearbeitete Aussenfläche) 1343.
Beimengung *w* 1558.
Bekleidung *w* 1583-1692.
Belastung *w* 1783-1879-1883.
belegen (ein Tau -) 1078.
beluftet 1544.
Belüftungsmittel *s* 1545.
Benzin *s* 895.
Benzol *s* 896-897.
Beobachtungen *w* (Registrierung von -) 2021.
Berappen *s* 1506.
Berappung *w* 1506-1582.
Bergkalk *m* 114.
Bergulme *w*, Bergulmenholz *s* 225.
Beschlag *m* (Kupfer-) 426.
besprengen 1603.
Besprengen *s* 1604.
beständig (frost-) 1247.
Beton *m* 1531-...-1544-1644-...-1651-1656-1657-1716.
Betonbedeckung *w* 1686.
Beton-Bordstein *m* 1640.
Beton-Gosse *w* 1642.
Betonmischer *m*, Betonmischmaschine *s* 1567.
Betonpflaster *s* 1637.
Betonplattenbelag *m* 1638.
Betrieb *m* 1293-1294-1944-1945.
Betriebsstoff *m* für Flugzeuge 898.
Bettschicht *w* 35.
Bewahrung *w* (Holz-) 410.
beweglich 1881.
bewehrt 1657.
Bewehrung *w* 1672-1673.
Bewehrungen *w* (Ziegelmauerwerk mit geschmiedeten Flacheisen-) 1524.
Bewehrungsnetz *s* (im Voraus hergestelltes -) 1666.
Bezeichnungen *w* 1217.
Biegeprobe *w* 1871.
Biegung *w* (Durch-) 1919.
Biegunsmesser *m* 1825.
Biegunsmoment *s* 1897.
Bikalziumsilikat *s* 1123.
Bildsamkeit *w* 1270.
Bildung *w* (archaische -) 3.
Bimsstein *m* 70.
Bindedraht *m* 1682.
Bindeholz *s* 347.
Bindemittel *s* 945-1220-1264.
Binder *m* 373-1332-1334-1335.

Binderbügel *m* 328.
Bindestab *m* 1522.
Bündel *s* 1080.
Bindestein *m* 1332.
Birke *w*, Birkenbaum *m*, Birkenholz *s* 218.
Bittererde *w* 1127.
Bitterkalk *m* 117.
Bittersalz *s* 1129.
Bitumen *s* 871-879-1542.
bituminös 880-...-882.
Blankbeizen *s* 535-996.
Blankdraht *m* (-Schweissung *w*) 633.
Blaseformung *w* 1222.
Blasenstahl *m* 502.
Blatt *s* 277.
Blattung *w* (Ueber-) 359.
Blaulias *m* 135.
Blech *s* 673-674-745-811.
Blechsuh *m* 1757.
Blöcke *m* (künstliche -) 1307.
Blei *s* 439-946-947.
Blöcke *m* (mit Nut und Feder in einander passende -) 1625.
Blöckenlage *w*, Blöckenreihe *w* (auf einem Gesims) 1381.
Blutstein *m* 142.
Boden *m* 160.
Bogen *m* 1405-...-1415.
Bogengerüst *s* 1431.
Bogenlehre *w* 1431-1694.
Bogenscheitel *m* 1427.
Bohle *w* 312-...-314.
Bohnerz *s* 143.
bohren 541.
Bohrwurme *m* 424.
Boleine *w* 1011.
Bolzen *m* 321-325-635-...-659.
Bootnagel *m* 801.
Bordschwelle *w* 1639.
Bordstein *m* 1639-1640.
Böschung *w* 1404.
bossiert 1349.
Brauneisenstein *m* 143.
Braunkohle *w* 146.
Breccie *w* 197.
Breckkoks *m* 155.
breitflan(t)schig 784.
Breitflan(t)schträger *m* 778.
Brekzie *w* 197.
Brems-Pferdestärke *w* 1993.
Brennen *s* 1225.
Brennverlust *m* 1263-1923.
Brett *s* 313-315.
Brettverkleidung *w* 400.
Brockenbeton *m* (Ziegel-) 1540.

Bronze *w* 461-...-465.
Bronzedraht *m* 1105.
Bronzering *m* (gespaltener - mit Zeiger) 1813.
Bruchlast *w* 1014.
Bruchmodul *m* 1892.
Bruchstein *m* 1310-1322.
Bruchsteinmauerwerk *s* 1313-...-1316-1319.
Bruchsteinen *m* (Trockenmauerwerk von -) 1311-1321.
Brünierung *w* (von Holz) 991.
Brustriegel *m* 376.
Brustwehr *w* 1385.
Buche *w*, Buchbaum *m*, Buchenholz *s* 217-228.
Buchs *m*, Buchsbaum *m*, Buchs(baum-)holz *s* 219.
Büchse *w* 716.
Bucht *w* 1010.
Buckelplatte *w* 750.
Bügel *m* 328-331-813-1670-1681.
Bühne *w* 397-1569.
Buline *w* 1011-1013.
Buntsandstein *m* 131.
Bürsten *s* 1224.

C

« cement gun » 1229.
Charge *w* 523.
Chinaton *m* 87.
Chlor *s* 434.
Chloro-Dihydrophenarsazin *s* 420.
Chlorkalzium *s* 1119.
Chlorwasserstoffsäure *w* 1126.
Chrom *s* 435.
Chromgelb *s* 915.
Chrom-Nickel-Stahl *m* 473.
Chromstahl *m* 469-472.
corrosionsfrei 475.
creosotiert 405.

D

Dach *s* 34.
Dach *s* [Asphalt-(deckung *w*)] 874.
Dachbinder *m* (Verzimmerung in -) 372.
Dachfirst *m* 385.

Dachsparren *m* 381-383.
Dachnagel *m* 689.
Dachrinne *w* 1525.
Dachziegelabdeckung *w* 1514.
Dämpfkissen *s* 1798.
Dampfkohle *w* 149.
Dampfkoks *m* 154.
Dampf-Rambär *m* mit einzelner Wirkung 1796.
Dampftramme *w* 1795.
Dauerbetrieb *m* 1294.
Dauerlast *w* 1880.
dauernd 1914.
Daumenschraube *w* 796.
Decapieren *s* 535-996.
Deckasphaltschicht *w* 876.
Decke *w* (Asphalt-) 870.
Deck(en)balken *m* 391-834.
Deckplatte *w* 752-1363.
Deckplatte *w* (Vorsprung der -) 1358.
Deckschicht *w* 34-160.
Deckstein *m* 1362-1363.
Deckung *w* (Asphaltdach-) 874.
Deformation *w* 1913-1914-1925.
Dehnung *w* 1906.
Dehnungsfuge *w* 1613-1703.
Dehnungsmesser *m* 1826-1827.
Destillat *s* 901.
Destillation *w* 900.
destillieren 902.
Devon *s*, devonisch 8.
Diagonalverband *m* 346.
Diatomeenerde *w* 1144.
Dichte *w*, Dichtheit *w* 1951.
Dichtigkeit *w* 1951-1952.
Dicke *w* der auf jedes Mal velegte Betonschicht 1619.
dickflüssig 932.
Dickflüssigkeit *w* 1233-1593.
Diele *w* 312-313-315.
Dieselöl *s* 889.
Dilatationsfuge *w* 1613.
Diorit *m* 82.
Docke *w* (Geländer-) 1383.
Dockengeländer *s* 1382.
Dolerit *m* 102.
Dolomit *m* 117.
Dolomitmalk *m* 116.
Doppelkeil *m* 344.
doppelt-kieselauer 1123.
Doppeltmahlen *s* 1250.
Dorn *m* 708.
Draht *m* 1103-...-1110-1654-1719.
Drahtkabel *s* 1074-1075.
Drahtlitze *w* 1098.

Drahtlitzenseele *w* 1026.
Drahtnagel *m* 690.
Drahtseil *s* 1074-...-1077.
Drahtseilbahn *w* 1017.
Drahtstift *m* 690.
Drahtzange *w* 1094.
Dreiquartier *s* 1489.
Dreiviertelstein *m* 1489.
Drempel *m* (Schleussen-) 1366.
Druckbeanspruchung *w* 1901.
Druckfestigkeit *w* 1232.
Druckhahn *m* 720.
Druckluft *w* -Rambär *m* mit einzelner Wirkung 1796.
Druckluft *w* (Spritzanstrich durch Zerstäubung mit -) 907.
Druckminderungsventil *s* 735.
Druckstrebe *w* 339.
Druckversuch *m* 1873.
Dübel *m* 320-369-665-704-707-709-1337-...-1339.
Ducht *w* 1098.
Dünesand *m* 178.
Dunstkreis *m* [(Nachbehandlung durch) Aufbewahrung in feuchtigem -] 1870.
Durchbiegung *w* 1919.
durchlässig 1119-1960-1978.
Durchlässigkeit *w* (Wasser-) 1959-1977.
durchlaufend 1699-1701.
Durchsickern *s* 1268.
durchsichtig 838.
Durchsickerung *w* 1634.

E

Ebenholz *s* 223.
Ecke *w* 1491-1492-1624.
Eckpfeiler *m* 1384.
Eckstein *m* 1360-1361.
effektiv 1994.
Eibe *w*, Eibenbaum *m*, Eibenholz *s* 271.
Eiche *w*, Eichenholz *s* 238-239.
Eichmass *s* 1588.
Eigengewicht *s*, Eigenlast *w* 1887.
Eigenschaft *w* 1244-1975.
Eindringung *w* (eines Pfahles) 1772-1779.
— *w* (von Kreosot) 411.
Eindringungswiderstand *m* 1774.
Einfallen *s* 52.
Einfassung *w* 1495.

eingebettet 1338.
eingebogen 650.
eingedrungen 59.
eingesetzt 368-709.
einspringend 1624.
Einkerbung *w* (des Holzes) 409.
Einlage *w* (Eisen-) 1662.
einrammen (ein Pfahl -) 1759.
einrammen *s* von Pfählen 1760.
Einsatz *m* (im - härten) 522.
Einsaugung *w* 1916.
Einschnürung *w* 1912.
Einsetzen *s* 531-862.
Einsinken *s* (letztes - eines Pfahles) 1773.
Einspritzung *w* 1260-1777.
Einspülen *s* eines Pfahles 1778.
Eintauchung *w* 419-1963.
Einzellast *w* 1885.
Eis- 203.
Eisen *s* 438-484-495-...-497-671-672-775-776-780-...-783.
Eisentaluminat *s* (Tetrakalzium -) 1141.
Eisenblech *s* 673.
Eisenblechschuh *m* 1757.
Eiseneinlage *w* (abfallende oder geneigte -) 1671.
Eisenerz *s* 138.
Eisenfeder *w* [mit (eingesetzter) -] 1790.
Eisenholz *s* 231.
Eisenholzrinde *w* 231.
Eisenkitt *m* 1156.
Eisenmennig *m*, Eisenmennige *w* 960.
Eisenoxyd *s* 959-1124.
Eisenoxydul *s* 1125.
Eisen *s* (Rinne-) 783.
Eisenschrot *s* 602.
Eisenstab *m* 1659-1662-1663.
Eisenstein *m* 139.
Eisenvitriol *s* 988.
elastisch 1240-1244.
Elastizität *w* 1954.
Elastizitätsgrenze *w* 1894.
Elastizitätskoeffizient *m* 1893.
Elastizitätsmodul *m* 1893.
Elastizitätszahl *w* 1893.
elektrochemisch 985-986.
Elektrode *w* 623-...-626.
Elektrolyse *w* 984.
Elektrostahl *m* 506.
Element *s* 429-1113.
Ellbogen *m* 728.
Email *s*, Emaille *w* 935.
Empfangskasten *m*, Empfangstrichter *m* 1573.
Ende *s* des Abbindens 1854.

Endfeld *s*, Endöffnung *w* 1710.
Entflammen *s* 1922.
Entlastungsventil *s* 736.
Entmischung *w* 1608.
entsprechend 1969.
entwässert 1543.
Entwicklung *w* (Wärme-) 1255-1616-1861.
Entzündung *w* 1922.
Eocän *s* (-bildung *w*) 17.
Erdasphalt *m* 878.
Erde *w* 159.
Erhärten *s* 1237-1239-1264-1868.
Erhärtungsgeschwindigkeit *w* 1869.
erhitzen 567.
Erhitzung *w* 568.
Erhöhung *w* (Temperatur-) 1277-1864.
Erle *w*, Erlenbaum *m*, Erlenholz *s* 243.
Erosion *w* 56.
erwärmend 2001.
Erzeugnisse *s* (Metall -) 635.
Erzeugnisse *s* (Petroleum -) 883.
Erzgang *m* 32-33.
Esche *w*, Eschenbaum *m*, Eschenholz *s* 211.
Eucalyptus *m*, Eucalyptusholz *s* 212-256-257.
Extensometer *s*, *m* 1827-1828.
Extraktionsprobe *w* 1833.
Extraktionsverfahren *s*, Extraktionsweise *w* 1832.
exzentrisch 1883.

F

Fabrik *w* 588-1286.
facettiert 841.
Fachwerkbau *m* 1469.
Fähigkeit *w* 1284-1958.
Fallhammer *m* (Schmieden mit dem -) 568.
Fallhöhe *w* 1769.
Fallwinkel *m* 27.
Falte *w* (einer schicht) 39.
Falz *m* 366.
Farbe *w* 903-905-908-912-...-927-929-930-933-937.
Farbstoff *m* 909.
Faser *w* 294.
faserig 1203.
Faser(n) *w* (Reibungskabel von Kokos-) 1029.
Fasarseele *w* 1023.

Fass s 1219.
 Fassade *w* 1341.
 Fassadestein *m* 1342.
 Feder *w* 367-368-1601.
 fein 1548-1985.
 Feinheit *w* 1252.
 Feinheitsprobe *w* 1988.
 feinkörnig 185.
 Feinmahlen s 1251.
 Feld s 1469-1702-1708.
 — *s* (Shalungs-) 1610.
 Feldspat *m* 81.
 Fels(en) *m* 58.
 Felsküste *w* 44.
 Fendereisen s 670.
 Fensterbank *w* 1368.
 Fensterleibung *w* 1494.
 Fensterpfosten *m* 1373.
 Fensterschmiege *w* 1497.
 Fensterschwelle *w* 1368.
 Fenstersturz *m* 1375.
 Ferrioxyd s 1124.
 Ferroxid s 1125.
 Festigkeit *w* 1232-1878.
 festmachen (ein Tau -) 1078.
 festsetzen (die Bewehrung -) 1668.
 Feststampfen s 1580.
 fett 1553.
 Fett s 976-977.
 Fettkohle *w* 147.
 feucht 1555.
 Feuchtigkeitsmesser *m* 2003.
 Feuchtigkeit *w* (relative -) 1846.
 feuerbeständig 1955.
 feuerfest 170.
 Feuerstein *m* 125.
 feurigflüssig 60.
 Fieberbaum *m*, Fieberholz s 212-257.
 Firnis *m* 938-940.
 Firstabdeckung *w* 1513.
 Firsteisen s 332.
 firstförmig 1513.
 Flachdrahtkabel *s*, Flachdrahtseil s 1075.
 Flacheisen s 772.
 Flacheisenbewehrungen *w* 1524.
 Flachgewinde s 817.
 flachköpfig 763.
 Fliesenabdeckung *w* 1514.
 Fliesenpflaster s 1530.
 Fliessgrenze *w* 1877.
 Fliessgrenze *w* (Festigkeit bei der -) 1878.
 Flockenartigkeit *w*, Flokigkeit *w* 1245.
 flüchtig 894.
 Flügelmutter *w* 703.

Flügelschraube *w* 796.
 Flugzeuge *s* (Betriebsstoff für -) 898.
 Fluorit *m* 85.
 Flussand *m* 179.
 Flusseisen s 493.
 flüssig 1499-1559-1561.
 Flüssigkeit *w* 1844.
 Flüssigkeitsgrad *m* 1974.
 Flussspat *m* 85.
 Flutmesser *m* 2020.
 Föhre *w*, Föhrenholz s 250.
 Förderrinne *w* 1570.
 Form *w* 1690.
 Formänderung *w* 1240-1241-1913-1914-1925.
 Formkasten *m* 559.
 Fossil s 49.
 fräsen 548.
 Fräser *m* 549.
 Fremdkörper *m* 1837.
 Frischherd *m* 578.
 frostbeständig, frostfrei 1247.
 Führungskabel s 1066.
 Führungslitze *w* 1066.
 Führungsseil s 1066.
 Fuge *w* 1356-1475-1477-1501-1505-1613-1614-1703.
 Fuge *w* (wasserdichte Abschlüssung einer -) 1626.
 Fugen s 1357-1500.
 Fugenabstand *m* 1623.
 Fugseiten *w* 1622.
 Füllbeton *m* 1534.
 Fundament *s* (abgetrepptes -) 1401.
 Fundamentbolzen *m* 638-653.
 Fundamentplatte *w* 746.
 Furche *w* (Wellen-) 50.
 Fussbodenbreit s 392.
 Fussleiste *w* 1378-1517.
 Fusspfette *w* 387.
 Fussplatte *w* 1378.
 Futter s 753.
 Futterkissen s 1798.
 Futterplatte *w* 753.
 Futterstück s 753.

G

galvanisiert 671.
 Galvanisierung *w* 992.
 Gang *m* 40.
 Ganghöhe *w* der Spirale 1680.

Ganister *m* 171.
 Ganz *w*, Ganz *w* 592.
 Ganzholz s 306.
 Garnitur *w* 715-1016.
 Gaskohle *w* 150.
 Gaskoks *m* 153.
 Gasöl s 888.
 Gebläse s 517.
 gebrannt 1179-1226-1228.
 gedreht 659-1663.
 gefällt 302.
 gefirnist 942.
 gefleckt 212.
 gefräst 767.
 Gefrieren *s*, Gefrierung *w* 1246.
 Gegenkeil *m* 663-664.
 Gegenmutter *w* 697.
 Gehalt *m* 1151-1153-1591-1845.
 gehobelt 371.
 gekocht 949.
 Geländer *s* (Docken-) 1382.
 Geländerdocke *w*, Geländersäule *w* 1383.
 Gelbherzholz s 226.
 Gelbtanne *w*, Gelbtannenholz s 267.
 gelösch 952-1154.
 gemahlen 1985-1986.
 gemeisselt 1351-1353.
 Gemisch s 1216-1221-1551-1557-1586.
 geneigt 36-1671.
 genietet 739.
 gepresst 696.
 gepumpt 1650.
 Gerät *s* (Ausrüstungs- für die Zementfabrikation) 1285.
 gepresst 509.
 geradkörnig 285.
 Gerät s 1089-1804.
 gerieft 550.
 geriffelt 839.
 Geröll s 192.
 Geröllmauerwerk s 1327-1330.
 Gerüst s 1696.
 Gerüstzurrung *w* 1053.
 geschichtet 1325-1326.
 geschickt 1969.
 Geschicktheit *w* 1968.
 Geschiebe s 193.
 Geschiebelehm *m* 172.
 geschliffen 841-842.
 geschmiedet 691.
 geschüttelt 1649.
 Geschützbronze *w* 465.
 geschweisst 740-744.
 Geschwindigkeit *w* (Abkühlungs-) 1867.
 — *w* (Erhärtungs-) 1869.

Gesims s 1380.
 gespalten 648-679-711-1684-1813.
 Gestein s 58-64-108-111.
 Gesteinbildungen *w* oder -formationen *w* 2.
 gestockt 1351.
 gesund 1969.
 gewalzt 495-510-512-676-785.
 Gewande *s* (Tür-) 1372.
 Gewicht s 1886-1888.
 Gewicht-Messer *m* (spezifisches -) 1807.
 Gewinde s 816-818.
 Gewölbe s 1388-1391-1405.
 Gewölberippe *w* 395.
 Gewölbeschenkel *m* 1430.
 Gewölbzwinkel *m* 1429.
 gewöhnlich 1533.
 Gicht *w* 523.
 Giessform *w* (für Beton) 1693.
 Giesskelle *w* 584.
 Giesslöffel *m* 584.
 Gift s 415-416.
 Gips *m* 94-1182-1201-1203.
 Glacial- 203.
 Glas s 835-855.
 Glaser *m* 863.
 glasartig 1976.
 Glasartigkeit *w* 1975.
 Glaserarbeit *w* 862.
 Glasglocke *w* 857.
 glasis 200-1975-1976.
 Glasigkeit *w* 1975.
 Glaskugel *w* 857.
 Glaspapier s 865.
 Glasplatte *w* 1805.
 Glasröhre *w* 1821-1823.
 Glasscheibe *w* 858-861-862.
 Glaswerk s 862.
 gleichförmig 1884.
 Glied *s* (Ketten-) 680-682-685.
 Glimmerschiefer *m* 80.
 Glocke *w* (Glas-) 857.
 glühen 515-563.
 Glühen s 516-564-1225.
 Glühverlust *m* 1263-1923.
 Gneiss *m* 68.
 Gosse *w* 1525-1641-1642.
 Gossenstein *m* 1526.
 Gräben *m* (Verzimmerung von -) 334.
 Granit *m* 66.
 Granit-Pflastersteinen *m* 1442.
 Granitsand *m* 187.
 Graphit *m* 127.
 Graphitierung *w* 528.
 Grat *m* 1355.
 Greenheart s 226.

Greifer *m* 1030.
Grenze *w* 1877.
Grenzlast *w* 1882.
Griess *m* 195.
grob 186-189-195-1547-1986.
Grubensand *m* 181.
Grund *m* 160.
Grundanstrich *m* 911.
Grundbolzen *m* 638.
Grundierlack *m* 953.
Grundierung *w* 911.
Grundplatte *w* 746.
Grundstoff *m* 1272.
Grünherzholz *s* 226.
Grünsand *m* 133.
« gun (cement -) » 1229.
« Gunnite » 1230.
Gussblock *m* 583.
Gusseisen *s* 485-...-488.
gusseisern 1754.
Gussform *w* 590.
Gusstahl *m* 503.
gut 1969.

H

Haarrissformung *w* auf der Oberfläche 1630.
Hackelbolzen *m* 640.
Haftfestigkeit *w* 1714-1780-1917.
Hahn *m* 717.
Haken *m* 1685.
Hakenbolzen *m* 649.
Halbholz *s* 307.
Halbmesser *m* 1423.
Halbstein *m* 1468-1489.
Halbzeugmutter *w* 700.
Hämatit *m* 142.
Hammer *m* (Holz-) 1091.
— *m* (mit dem - bearbeitet) 1348-1349.
Hammerschlag *m* 599.
Hammerschweissung *w* 628.
Handputz *m* 1253.
Hanfseele *w* 1024.
Hanfseil *s* 1067.
Hängebahn *w* 1017.
Hängebügel *m* 328.

Hängesäule *w* 380.
Härte *w* (des Wassers) 1254.
Härten *s* 533-1983.
Hartholzarten *w* 209.
Hartholz-Pflaster *s* 403.
Hartlot *s* 613.
Hartlötung *w* 521.
Harzgalle *w* 293.
Haube *w* (Pfahl-) 1749-1799.
Haufen *m* 1575.
Hauptbewehrung *w* 1673.
Hauptbinder *m* 373.
Hauptsparren *m* 382.
Hauptträger *m* 1697.
Hausbrandkohle *w* 148.
Haustein *m* 1322.
Hausteinmauerwerk *s* 1323-...-1326.
Haut *w* 426-598-600-1676.
Heizöl *s* 414-886-888.
Helm *m* (Pfahl-) 1749-1799.
Herdbolzen *m* 655.
Herdschraube *w* 795.
Herstellung *w* 539.
Herstellungsverfahren *s* 1217.
Herstellungsweise *w* (Metalle nach - geordnet) 483.
Hilfs- *w* 1995.
Hochkantpflaster *s* (Ziegel -) 1529.
Hochofen *m* 576.
Hochofenkoks *m* 156.
Hochofen-Portlandzement *m* 1161.
Hochofenschlacke *w* 1213.
Hochofenzement *m* 1148.
hochwertig 805.
Höhe *w* der auf jedes Mal verlegte Betonschicht 1619.
Hohlenformung *w* 527.
Hohlkehle *w* (Eckstein mit -) 1361.
Hohlmauer *w* 1520.
Hohlraum *m* 42-1590.
Hohlwand *w* 1520.
Holm *m* 336-394.
Holz *s* 205-209-224-226-232-269-279-280-287-306-308.
Holzarten *w* (Weich-) 242.
Holzgeripp *s* 1469.
Holzbewahrung *w* 410.
Hölzern 321.
Holzfaser *w* 284.
Holzhammer *m* 1091.
Holzkohleneisen *s* 489-490.
Holzkohlenstahl *m* 504.
Holzpflaster *s* 402.
Holzschraube *w* 790-797.
Holzschutz 406-410.

Holztränkung *w* 408.
Holzverderbung *w* im Seewasser 406.
Holzverkleidung *w* 309.
Horizontaltreter *w* (-Teer *m*) 1004.
Hornblende *w* 83.
Hülse *w* 1082.
Hüttenkoks *m* 154.
Hüttenzement *m* 1176.
Hydra(ta)tion *w* 1257.
Hydra(ta)tionswärme *w* 1157-1164-1258.
hydraulisch 1815.
Hydrometer *s, m* 2002.
Hygrometer *s, m* 2003.

I

Imprägnierung *w* (des Holzes) 408.
Indikator-Pferdestärke *w* 1992.
Induktions-Ofen *m* 579.
Industriekohle *w* 149.
Ineinanderflechten *s* der Strängen 1079.
Inhalt *w* (Mischtrommel -) 1568.
Injektion *w* 1260.
Innentaster *m* 1811.
Instrument *s* (Registrier -) 2022.

J

Jahresringe *m* 299.
Jarrahholz *s* 227.
Jura (formation *w*), jurassisch 13.

K

Kabel *s* 1009-1015-1061-1065-1066-1074-1075-1653-1718.
Kabelar *s*, Kabelaring *w* 1054.
Kabelbahn *w* 1017.

Kabelgarn *s* 1111.
Kabelgarnitur *w* 1016.
Kabelrolle *w* 1056.
Kabeltau *s* 1015.
Kabelwurm *m* 422.
kænozoisch (e Bildung *w*) 16.
kalfat(er)en 1627.
Kalfatern *s*, Kalfaterung *w* 1628.
Kali *s* 448.
Kaliber *s* 1812.
Kalibrieren *s* 1248-1578-1816.
kalibriert 1208.
Kalibriertaster *m*, Kalibrierzirkel *m* 1811.
Kalihydrat *s* 1130.
Kalium *s* 1131-1132.
Kaliumhydroxyd *s* 1130.
Kaliumkarbonat *s* 1132.
Kalk *m* 118-952-1112-1118-1120-1121-1123-1183-...-1194.
Kalkanstrichfarbe *w* 944.
Kalkbeton *m* 1535.
kalkhaltig 108.
Kalkhydrat *s* 952.
kalkig 112.
Kalkmilch *w* 943-1262.
Kalkmörtel *m* 1198.
Kalksinter *m* 105.
Kalkspat *m* 88.
Kalkstein *m* 113-585.
Kalkstein-Pflasterstein *m* 1443.
Kalktünche *w* 943.
Kalkwasser *s* 943-951-1262.
Kalorimeter *s, m* 1998-...-2000.
kalorisch 2001.
kaltgepresst 509.
Kaltluftzug *m* (unter - erzeugtes Gusseisen) 487.
Kalkzinieren *s* 1227.
Kalzit *m* 88.
Kalzium *s* 432-1117-...-1121.
Kambrisch, Kambrium *s* 5.
Kämpferlinie *w* 1419.
Kanal *m* 1641.
Kanalisationsrohre *s* (Ziegel für -) 1463.
Kannelkohle *w* 147.
Kante *w* 1355.
Kantholz *s* 310.
Kaolin *m* 87-910.
Kastanie *w*, Kastanienbaum *m*, Kastanienholz *s* 246.
Kauri *m*, Kauribaum *m*, Kauriholz *s* 264.
Kausche *w* 1100.
Kehlfuge *w* 1502.
Keil *m* 342-...-344-648-661-...-664-677-...-679-1420-1601.

Keilbolzen *m* 639.
Keilspundung *w* (mit -) 1791.
Kelle *w* [(Giess)-] 584.
Kelle *w* (mit der - geebnet) 1282.
Kerbschlagwert *m*, Kerbschlagwiderstand *m* 1903.
Kern *m* 1022-1688.
Kernholz *s* 297.
Kernriss *m* 291.
Kerosin *s* 890.
Kesselblech *s* 749.
Kesselkohle *w* 149.
Kesselniet *s* 759.
Kesselrohr *s*, Kesselröhre *w* 820.
Kesselstahl *m* 804.
Kette *w* 660.
Kettenglied *s* 680-682-...-685.
Kettenwirbel *m* 815.
Kiefer *w*, Kiefernbaum *m*, Kiefernholz *s* 249-...-252-254-255-261-263.
Kies *m* 189-...-191-195.
Kiesbeton *m* 1539.
Kieselerde *w* 1133.
kieselhaltig 109.
kieselsauer 1116-1121-1123.
Kieselsäure *w* 1135.
Kieselsinter *m* 106.
Kieseluff *m* 106.
Kiesnest *s* (im Beton) 1609.
Kippmoment *s* 1896.
Kirschbaum *m*, Kirschbaumholz *s* 221.
Kissen *s* (Dämpf-, Futter-, Ramm-) 1798.
Kitt *m* 864-962-1195.
Kittmaterial *s*, Kittstoff *m* 961.
Kittzement *m* 1158.
Klammer *w* 1611.
Klappe *w* 730.
Klappläufer *m* 1102.
Klassifizieren *s* 1248-1578.
klassifiziert 1208.
Klauung *w* 365.
kleb(e)rig 932.
Klemme *w* 1018-1090-1683.
Klemmplatte *w* 1019.
Klinker *m* 1180.
Klotz *m* (Asphalt-) 873.
Knast *m* 275.
Knicken *s* 1775.
Knierohr *s* 728.
Kniestück *s* 728.
Knobbelkoks *m* 155.
Knoten *m* 275-1035-1036-1039-1041-1042-1044-...-1049.
Knotenblech *s* 755.
Kochprobe *w* 1839.

Koeffizient *m* 1891-1893-1907.
Kohäsion *w* 1950.
Kohle *w* (bituminöse -) 150.
Kohlendioxyd *s* 1122.
Kohlen (formation *w*) 9.
kohlenhaltig 110.
kohlensäuer 1118-1132-1137-1138.
Kohlensäure *w* 1122.
Kohlenstahl *m* 471.
Kohlenstoff *m* 433.
Kohlenstoffstahl *m* 471.
Kokosfasern *w* (Reibungskabel von -) 1029.
Koks *m* 152-524.
Kokseisen *s* 491.
Kollergang *m* 1290.
kolloidal 201.
Kondensatorröhre *w* 821.
Konglomerat *s* 198.
Königspfahl *m*, Königsposten *m* 379.
Königszapfen *m* 710.
Konservierungsmittel *s* 903-987.
Konsistenz *w* 1593.
Konsole *w* 1379.
Kontrolle *w* 1279.
Konvertor *m* 582.
Konzentrierung *w* 1965.
Kopf *m* (Pfahl-) 1748.
kopflös 692.
Kopfstein *m* 1332.
Kopfsteinlage *w*, Kopfsteinschicht *w* 1472.
Korallenfelsen *m*, Korallenstein *m* 136.
Kork *m* 247.
Korn *s* 281.
Korngrösse *w* (Steinschlag von bestimmter -) 1550.
Korrosion *w* 526-983-1918.
Korund *m* 90.
Krachverfahren *s* 899.
Kräftepaar *s* 1900.
Kragstein *m* 1516.
Kragstück *s* 1379.
Kragziegel *m* 1516.
Krampe *w* 1611.
Krankabel *s*, Kranseil *s* 1065.
Krauselnung *w* 550.
Kreide *w* 14-107.
Kreideformation *w* 14.
Kreideweiss *s* 950.
Kreosot *s* 407-411-412-998.
Kreosotierung *w* 413.
kreuzkörnig 286.
Kreuzstück *s* 727.
Kriechen *s* 1895.
kristallinisch 199.

Kugel *w* (Glas-) 857.
Kugelmühle *w* 1288.
Kugelprobe *w* (Brinell -) 1847.
Kugelventil *s* 733.
Kühlung *w* 1234-1235-1866.
Kuhmaul *s* 681.
künstlich 1307-1643-1964.
Kunststein *m* 1643.
Kupfer *s* 426-436-615-1106.
Kupferzusatz *m* (Stahl mit -) 474.
Kuppel *w* 1387.
Kuppelofen *m* 538.
Kupplung *w* 725-726.
Kupplungsbolzen *m* 651.
Kurzschluss *m* (-Schweissung *w*) 633.
Kyanisierung *w* (von Holz) 990.
Kyanit *s* 989.

L

Lack *m* 933-934-938-940.
Lackpapier *s* 942.
Lage *w* 1471-1596.
Lager *s* 1336-1577.
Lagermetall *s* 458-459.
Lagerstätte *w* 48.
Lagerung *w* 25-54.
Lagervorrat *m* 1574.
Lamellenrippe *w* 396.
Lampe (Löt-) 616.
Lampenschirm *m* 859.
Land *s* (angeschwemmtes -) 163.
Länge *w* 1081-1751.
Längsbewehrung *w* 1672.
Längsholm *m* 348.
Längsstab *m* 1672.
Lärche *w*, Lärchenbaum *m*, Lärchenholz *s* 259-270.
Larve(n) *w* 423.
Laschenbolzen *m* 646.
Laschenverbindung *w* 363.
Last *w* 1879.
— *w* (bewegliche -) 1881.
— *w* (Bruch-) 1014
— *w* (gleichförmig verteilte -) 1884
— *w* (tote -) 1880.
Laterit *m* 196.
Latte *w* 317.
Läufer *m* 1027-1333.

Läuferlage *w* 1473.
Läuferrute *w* 1763.
Läuferschicht *w* 1473.
Lava *w* 69-77.
Lebensbaum *m* 232.
Legierstahl *m* 468.
Legierungen *w* 457.
Lehm *m* 161.
Lehmschlag *m* 175.
Lehrbogen *m* 1431-1432-1694.
Lehre *w* 545-558-1694-1812.
Leibung *w* (Fenster-) 1494.
Leibungsschräge *w* 1497.
Leiste *w* 393.
Leitung *w* (Rohr-) 738.
Lias *m* 134.
Liaskalk *m* 115.
Lichtbogenofen *m* 580.
Lichtbogen *m* (elektrischer -Schweissung *w*) 622.
Lignit *m* 146.
Limnoria *w* 422.
Linde *w*, Lindenbaum *m*, Lindenholz *s* 258.
— *w* [amerikanische (Schwarz)-], Lindenholz *s* [amerikanisches (Schwarz-)] 216.
Litze *w* (Führungs-) 1066.
Litzen *w* (im Voraus bereitete -) 1110.
Loch *s* (Zapfen-) 356.
Lochstein *m* 1456.
Löffel *m* 584.
löffelförmig 1096.
Löffelwerkzeug *s* 1093.
Lösbarkeit *w* 1275.
löschen 1274.
Lösekeil *m* 664.
Löslichkeit *w* 1275.
Löss *m* 91.
Lösung *w* 928-1243.
Lösungsbenzin *s* 893-955.
Lösungsnaphta *s* 894.
Lösungswärme *w* 1256.
Lot *s* 466-611-...-615.
löten 610.
Löten *s* 606-607.
Lötlampe *w* 616.
Lötmittel *s* 611.
Lötrohr *s* 608.
Lötung *w* 521-606-607-609.
Luftausscheider *m* 1287.
Luftbahn *m* 718.
Luftporen-Beton *m* 1544.
Luftporen-Zusatzmittel *s* 1545.
Lufttraum *m* 1521.
Luftschicht *w* 1521.

Luftseparator *m* 1287.
Luftspalt *m* 1521.
Lufttrocknen *s* 288.
Luppe *w* 520.

M

mager 1552.
Magerbeton *m* 1644.
Magnesia *w* 1127.
Magnesiakalk *m* 117.
Magnesium *s* 1127-...-1129.
Magneteisen *s* 140.
Magnolie *w*, Magnolienholz *s* 234.
Mahagoni *s*, Mahagonibaum *m*, Mahagoni-
holz *s* 235.
Mahlen *s* 1249-...-1251-1984.
Mahlfeinheit *w* 1987.
Mahlung *w* 1985-1986.
Mäkler *m* 1763.
Mal *s* (Dicke oder Höhe der auf jedes
- verlegte Betonschicht) 1619.
malen 904.
Mangan *s* 440.
Manganbronze *w* 464.
Manganstahl *m* 476.
Manillaseil *s*, Manillatau *s* 1069.
Mark *s* 298-300.
Marleisen *s* 1092.
Marlpfriem *m* 1092.
Marlspieker *m* 1092.
Marmor *m* 119.
Maschinenbaustahl *m* 807.
Maschinenschraube *w* 791.
Massel *m* 592.
Massenbeton *m* 1534.
Masskasten *m* 1589.
Mastix *m* 880-881-1195.
Mastwurf *m* 1036.
Masut *s* 887.
Material *s* (rohes -) 1272.
Materialien *s* 514-1145.
Materialprüfung *w* 1800.
matt 842.
Mauer *w* 1392-...-1404.
Mauerabdeckung *w* 1362.
Mauerecke *w* 1490-...-1492.

Mauerfuss *m* 1519.
Mauern *s* mit flüssigem Mörtel 1499.
Mauerplatte *w* 756.
Mauerwerk *s* 1305-1311-1313-...-1321-1323
-...-1330-1346-1389-1444-1469-1524.
Maurerkelle *w* (mit der - geebnet) 1282.
maximal 1864.
Mehl *s* (rohes -) 1181.
Meissel *m* (mit dem - bearbeitet) 1352-
1354.
Mengungsverhältnis *s* 1587.
Mennig *m* (Blei-), Mennige *w* (Blei-) 947.
— *m* (Eisen-), Mennige *w* (Eisen-)
960.
Mergel *m* 128-129-132.
mesozoisch(e Bildung) *w* 11.
Messapparat *m* 1804.
Messeinteilung *w* (mit - versehene Glas-
röhre) 1823.
Messer *m* 1825-...-1827-2003-2020.
Messglas *s* 1822.
Messing *s* 460.
Messröhre *w* 1822.
Metall *s* (Lager-) 458-459.
Metall *s* (Weiss-) 458-482.
Metalle *s* 428-483.
Metall-Erzeugnisse *s* 635.
metamorphisch 62.
Meter *s*, *m* (Extensio-) 1827-1828.
Milch *m* (Zement-) 1261-1606.
Miocän *s* (-Bildung) *w* 19.
Mischbühne *w* 1569.
Mischdauer *w* 1852.
Mischen *s* 1562-1563.
Mischer *m* (Beton-) 1567.
Mischmaschine *w* (Beton-) 1567.
Mischtrommel *w* 1567.
Mischtrommel-Inhalt *w* 1568.
Mischung *w* 1216-1221-1259-1265-1551-...-
1556-1563-...-1566-1586-1841.
Mischverhältnis *s* 1586-1587.
Mittelposten *m* 1376.
Modell *s* 558-591.
Modderstein *m* 173.
Modul *m* 1892-1893.
Molybdän 442.
Moment *s* 1896-1897.
monoklinal, Monoklinale *w* 36.
Montageniet *s* 762.
montieren 540.
Moraholz *s* 236.
Moräne *w* 45.
Mörtel *m* 1196-...-1199-1269.
— *m* (Mauern mit flüssigem -) 1499.
Mörtelarbeit *w* (flüssiger -) 1561.

Mörtelmühle *w* 1300.
Muffe *w* 701-1082.
Mühle *w* (Kugel-) 1288.
Mühl(sand)stein *m* 122.
Muldenfalte *w* 38.
Münze *w* 550.
Muschelsand *m* 182.
Mutter *w* 693-...-700-702-703.
Muttergestein *s* 47.
Mutterscheibe *w* 824.

N

Nacharbeiten *s* des Mauerwerks 1346.
Nachbehandlung *w* 1237-1579-1870.
Nachprüfung *w* 1279.
nackt 626.
Nadel *w* 1095-1266-1267-1806.
Nagel *m* 321-...-323-686-...-692-800-...-802-
832.
nahlos 743-822.
Naphta *s* (flüchtiges -) 894.
Napht(h)alin *s* 1008.
nass 1556.
Natrium *s* 451-1136-...-1139.
Natron *s* 1137-...-1139.
Naturagregat *s* 1200.
natürlich 1336.
Neigung 52-1404.
Neigungswinkel *m* auf der Senkrechte 31.
Nickel *s* 443.
Nickelstahl *m* 477.
Niere *w* 194.
Niet *s*, Niete *w* 758-...-767.
Niestahl *m* 809.
Nitriren *s* 534.
Norm *w* 1996.
normal 783.
Normalbedingung *w* 1829.
Normalrohr *s* 741.
Normalsand *m* 1836.
Normalsieb *s* 1818.
Normalwürfel *m* 1835.
Normsand *m* 1836.
Normung *w* 1997.
Nut(e) *w* 368-1031-1032-1599-1600.
Nut *w* und Feder 367-1340-1625-1789.
Nutzeffekt *m* 1990.

O

Oberfläche *w* (Haarrissformung auf der -)
1630.
Oberfläche *w* (Rissformung auf der -)
1629.
Oberfläche *w* (spezifische -) 1889.
Oberflächenreibung *w* 1921.
Obsidian *m* 97.
Ofen *m* 575-577-...-581-1291-...-1299.
Ofenbolzen *m* 655.
Ofenlack *m* 941.
Ofenschraube *w* 795.
Oeffnung *w* 1493-1708.
Oel(e) *s* 903-948-949-963-...-974-980.
Oelschiefer *m* 124.
Oligocän *s* (-bildung) *w* 18.
Oolith *m* 120.
Oolithkalk *m* 118.
Ordovizian *s* 6.
Orstpfleiler *m* 1416.
Orthoklas *m* 92.

P

Paar *s* 1900.
paleozoisch(e Bildung) *w* 4.
Palstek *m* 1012-1040.
Papier *s* (gefirnistes -) 942.
Pappel *w*, Pappelbaum *m*, Pappelholz *s*
215.
— *w* (kanadische -), Pappelbaum *m*
(kanadischer -), Pappelholz *s* (kanadi-
sche -) 222.
Paraffin *s* 892.
Paraffinöl *s* 891.
Paraffinwachs *s* 1007.
Pech *s* 999.
Pegel *m* 2020.
Perm *m*, *s*, permisch 10.
Permeabilität *w* 1959.
Petroleum *s* 738-883-884-890-891.
Pfahl *m* 379-1722-...-1729-1733-...-1747.
Pfahlschuh *m* 1753-...-1756.
Pfahlstich *m* (doppelter -) 1012.
Pfahlwurm *m* 421.
Pfanne *w* 330.

Pfeiler *m* 1385-1417-1704-...-1707.
 Pferdstärke *w* 1991-...-1994.
 Pfette *w* 386.
 Pflaster *s* 402-...-405-872-1433-...-1441-1527-
 ...-1530-1636-1637.
 Pflasterarbeit *w* 1433.
 Pflastern *s* 401-1433.
 Pflastersteinen *m* 1442-1443.
 Pflasterung *w* 1433-1636.
 Pflock *m* 320-704.
 Pfosten *m* 303-378-379-1372-1373-1376-1496-
 1498.
 Pfriem *m* (Marl-) 1092.
 pH-Wert *m* 1947.
 Phosphor *m* 446.
 Phosphorbronze *w* 463.
 Pigment *s* 909.
 Pitchpin *s*, Pitchpineholz *s* 268.
 Pläner *m* 137.
 Planke *w* 314.
 plastisch 1241-1269-1557-1841.
 Plastizität *w* 1270.
 Platin *s* 447.
 Platine *w* 772.
 Platte *w* 745-...-748-750-752-...-754-756-1378-
 1700-1701-1805.
 Plattenbelag *m* 1440-1638.
 plattenförmig 53.
 Plattenwerk *s* 1530.
 Pleistocän *s* (-bildung *w*) 22.
 Plinthe *w* 1378-1517.
 Plintziegel *m* 1518.
 Pliocän *s* (-bildung *w*) 20.
 Pockholz *s* 232.
 Polieren *s*, Polierung *w* 536.
 porös 1962.
 Porosität *w* 1961.
 Porphyr *m* 96.
 Porphyrit *m* 103.
 Portlandzement *m* 1160-...-1168.
 Potassium *s* 1131.
 Pottasche *w* 1132.
 Pozz(u)olanerde *w* 76-1204.
 Presse *w* (hydraulische -) 1815.
 — *w* (Schmiede-) 571.
 pressen 570.
 Primär *s* (-Bildung) 4.
 Prisma *s* 856.
 Probe *w* 1801-1833-1839-1843-1871-1988.
 Probekörper *m* für Beton 1875.
 Probestab *m* 1874.
 Probestück *s* 1223-1834-1876.
 Probewürfel *m* 1834.
 Probezylinder *m* 1875.
 Probiervase *s* 1821.

Profile *s* (Walz-) 768.
 Prozentgehalt *m* (auf dem Siebe zurück-
 gehaltener -) 1820.
 Prüfgerät *s* 1804.
 Prüfmaschine *w* (Zement -) 1814.
 Prüfnadel *w* 1266-1267.
 Prüfung *w* 1279-1800-1801.
 Puddelbetrieb *m* 593.
 Puddeln *s* 593.
 Puddingstein *m* 198.
 Pulverisieren *s*, Pulverung *w* 1271.
 Pumpbeton *m* 1650.
 Punktschweissung *w* 634.
 Puzz(u)olanerde *w* 76-1204-...-1206-1537.
 Puzzolanzement *m* 1162-1169.
 Pycnometer *s*, *m* 1807.
 Pyrit *m* 84.

Q

Quartär *s* (-bildung *w*) 21.
 Quartier *s* 1489.
 Quarz *s* 98.
 Quarzit *m* 99.
 Quarzsand *m* 188.
 Quarzschiefer *m* 79.
 Quecksilber *s* 441.
 Quecksilberbarometer *s*, *m* 2015.
 Querbalken *m* 1377.
 Querbewehrung *w* 1674.
 Querspalte *w* 28.
 Querstab *m* 1674.

R

Rahmen *m* 349-350.
 Rammarbeit *w* 1760.
 Rammbar *m* 1764-1765-1796-1797.
 Rammblock *m* 1764.
 Ramme *w* 1595-1761.
 Rammgerät *s* 1794.
 Rammgerüst (das eigentliche -) 1762.
 Rammkissen *s* 1798.
 Rammklotz *m* (aufgesetzter -) 1770.
 Ramm-Material *s* 1794.

Rammtau *s* 1766.
 Rand *m* 550-1351-...-1353.
 Rändelung *w* 550.
 Randplatte *w* 754.
 Rasenstein *m* 143.
 Rauminhalt *m* 1890.
 Reagensglas *s* 1821.
 rechtwinklig 650.
 Recken *s* 1910.
 Reckstreifen *m* 1828.
 Reduzierventil *s* 735.
 Reflektor *m* 860.
 Regenabdruck *m* 51.
 Regenschirm *m* 2017.
 Registrier-Instrument *s* oder -Apparat *m*
 2022.
 Registrierung *w* 2021.
 Reibahle *w* 554.
 Reibung *w* 1780-1920-1921.
 Reibungskabel *s* von Kokosfasern 1029.
 Reibungswiderstand *m* an Pfahlumfang
 Rhyolit *m* 100.
 1781.
 Reif *m* 716.
 Reifeisen *s* 672.
 Reifen *m* 1679.
 Reifenstahl *m* 806.
 Reihe *w* [(Pfahl)-] 1787.
 relativ 1846.
 Reserve- *w* 1995.
 Richtung *w* (in einer - geneigt) 36.
 Riffelblech *s* 751.
 Riffelglas *s* 839.
 Rille *w* 1031-1032.
 Rinde *w* 295.
 Ring *m* 716-1679-1750.
 Ringbolzen *m* 641.
 Ringbügel *m* 1679.
 Ringschale *w* 301.
 Rinne *w* 1508-1525-1641.
 Rinneneisen *s* 780-783.
 Rippe *w* (Gewölbe-) 395.
 Rippe *w* (Lamellen-) 396.
 Rippenbogen *m* 1413.
 Riss *m* 28-41-1848-...-1851.
 Rissformung *w* auf der Oberfläche 1629.
 Rogenstein *m* 120.
 roh 657-948-1181-1272-1347.
 Roheisen *s* 494.
 Rohöl *s* 885.
 Rohr *s* 712-...-715-726-728-...-744-819-820-822
 Rohr *s* -Armaturen oder -Garnituren 715.
 Röhre *w* 712-819-...-821-1821-...-1823.
 Rohrkupplung *w* 725.
 Rohrleitung *w* 738.

Rohrmühle *w* 1304.
 Rohstoff *m* 1272.
 Rolle *w* 1055.
 Rollennute, *w* Rollenrille 1032.
 Rollschicht *w* 1511.
 Rollstein *m* 192.
 Rost *m* 597-981.
 Rostbildung *w* 982.
 Rosten *s* 982.
 rostfrei 470-479.
 Rostkitt *m* 1156.
 Rotguss *m* 465.
 Rotholz *s* 269.
 Rotsandstein *m* 130.
 Rottanne *w* Rottannenholz 253-265.
 Rücken *m* 34.
 Rückstand *m* 1273-1824.
 Rumpf(kasten) *m* 1571.
 Rundeisen *s* 1680.
 rundköpfig 764-792.
 rundkörnig 184.
 Rundstab *m* 774.
 Rüter *w* Rüterholz 224.
 Rutsche *w* 1570.

S

Sack *m* 1218.
 Salz *s* (Bitter-) 1129.
 Salzsäure *w* 1126.
 Sand *m* 71-133-176-...-188-195-1207-...-1210.
 Sandnest *s* (im Beton) 1609.
 Sandpapier *s* 867.
 Sandstein *m* 121.
 Sandstrahlen *s* Sandstrahlung 537-994.
 sauer 499.
 Sauerstoff *m* 445.
 Säule *w* 380-784-1383-1704-...-1707.
 säurebeständig oder säurefest 939.
 sattelförmig 1363.
 Schaben *s* 995.
 Schablone *w* 545-558-591.
 Schaftend *s* (Niet mit gefrästem -) 767.
 Schake *w* 680.
 Schäkel *m* 681-799-815.
 Schalbrett *s* 311.
 Schalbretter *s* 351.
 Schalung *w* 1690.
 Schalungsfach *s* oder -feld 1610.
 Schalwand *w* 351.

Schamotte *w* 170.
Schamottestein *m* 1451.
scharf 183.
Schaufeln *s* des Betons (das -) 1620.
Schaum (Zement-) 1261.
Scheibe *w* 821-...-831-858-861-862.
Scheiteldicke *w* 1428.
Schellack *m* 936.
Schelle *w* 1019.
Schenkel *m* (Gewölbe-) 1430.
Schere *w* 556.
scheren 555.
Scheuerleiste *w* (eiserne -) 670.
Schicht *w* 25-33-...-35-43-160-1471-...-1474-1523-1596.
Schicht (Streichen einer -) 26.
Schichtgestein *s* 64.
schichtförmige 54.
Schieber *m* (eines Schleusentores) 732.
Schiefer *m* 78-...-80-124-126-165-167.
Schieferton *m* 123.
Schiefertons-Abfall *m* 1211.
Schienennagel *m* 323-802.
Schierlings-Sprossentanne *w* Schierlings-Sprossentannenholz 260.
Schiffbau *m* 834.
Schiffbau *m* (U-Eisen für -) 782.
Schindel *w* (Asphalt-) 875.
Schirm *m* (Lampen-) 859.
Schlacke *w* 74-158-604-1212-1213-1538.
Schlackenzement *m* 1175.
Schlag *m* 1037-1050-...-1052.
Schlagenreihe *w* 1771.
Schlamm *m* 168-169.
Schlämme *w* 950.
Schlauchventil *s* 734.
Schlepptau *s* 1066.
Schleusendremmel *m* 1366.
Schlick *m* 112-168.
schlickig 118.
Schliessbolzen *m* 639.
Schliessring *m* 827.
Schloss *s* (Spann-) 1059.
Schlossverbindung *w* 1793.
Schlossverbindung *w* (Stahlpundwand mit -) 1792.
Schlupf *m* (einer Eiseneinlage im Beton), Schlüpfen 1715.
Schlüssel *m* 319.
Schlüsselkeil *m* 678.
Schlusstein *m* 1424-1489.
Schmelz *m* 935.
schmelzen 586.
Schmelzer *m* 605.
Schmelztiegel *m* 525.

Schmelzung *w* 587.
Schmelzzement *m* 1149.
Schmergelpapier *s* 866.
schmiedbar 488.
Schmiede *m* 561.
Schmiedeeisen *s* 492-497.
schmiedeisern 1756.
Schmiedekoks *m* 156.
schmieden 560.
Schmieden *s* 562-566.
Schmiedennagel *m* 691.
Schmiedepresse *w* 571.
Schmiedestahl *m* 507.
Schmiege *w* 1497.
Schmiermittel *s* 963.
Schmirgelpapier *s* 866.
schnell 1856.
Schnelligkeit *w* (Abkühlungs-) 1867.
Schnellkopf *m* -Niet *s* 766.
Schnepfer *m* 1768.
Schnepfertau *s* 1767.
Schnüffelventil *s* 736.
Schnüffler *m* 736.
Schotter *m* 193-1310-1312.
Schräge *w* 1497.
Schraube *w* 324-786-...-788-790-...-797-1058-1059.
Schraubengewinde *s* 816.
Schraubenmuffe *w* 701.
Schraubenschloss *s* 701.
Schaubenwinde *w* 789.
Schraubenzieher *m* 798.
Schrot *s* 601-...-603.
Schrubbern *s* 997.
Schrumpfung *w* 1908.
Schubbewehrung *w* 1669.
Schuh *m* 329 1753-...-1755.
Schüttern *s* 1584.
Schuttkegel *m* 46.
Schüttrinne *w* 1570.
Schutz während des Abbindens oder des Erhärtens *s* 1237.
Schutz *m* während des Erhärtungsprozesses 1579.
Schutzmauer *w* 1385.
Schutzmittel *s* 987.
Schutztemperatur *w* während des Abbindens oder des Erhärtens 1238.
Schwalbenschwanz *m* 357.
schwalbenschwanzförmig 1339.
Schwalbenschwanznute *w* 1600.
Schwarte *w* 311.
Schwarzeisen *s* 669.
Schwebebahn *w* 1017.

Schwefel *m* 452-1140.
Schwefelkies *m* 84.
schwefelsauer 1139.
Schweissen (s) 607-617-618-621.
Schweissung *w* 618-...-620-622-627-...-634.
Schwelle *w* 316-1365-...-1368.
Schwerkraft *w* (Mischung durch -) 1566.
Schwergöl *s* Schwerpetroleum 887.
Schwerspat *m* 89.
Schwinden *s* 239-1615-1908-1909.
Schwindfuge *w* 1614.
Schwitzen *s* 1632.
Sechskantmutter *w* 695.
sedimentär 63.
Seele *w* 1022-...-1025.
Seesand *m* 180.
Seewasser *s* (künstliches -) 1964.
Seewurme *m* 424.
Seife *w* 174.
Seil *s* 1009-1060-...-1062-1064-...-1072-1074-...-1077-1079.
Seizing *w* 1080.
Sekundär *s* (-bildung *w*) 11.
Selbstblötung *w* 607.
selbsttätig 1797.
senkrecht 1476.
Senkrechte *w* (Neigungswinkel auf der -) 31.
Senkung *w* 1842.
Separator *m* (Luft-) 1287.
Sequoie *w* (immergrüne -) 269.
Sherardisierung *w* 993.
Sicherheitsbelastung *w* 1783.
Sicherheitskoeffizient *m* 1891.
Sicherheitsventil *s* 737.
Sieb *s* 1302-1817.
Siebrückstand *m* (in Prozent) 1820.
Siebmasche *w* 1819.
Siedepunkt *m* 1840.
Sikkativ *s* 956.
Silber *s* 450.
Silberkorn *s* 282.
Silizium *s* 449-1134.
Siliziumstahl *m* 478.
Silo *m* 1303.
silurisch, Silur *w*.
Sinter *m* (Kalk-) 105.
Sisalseil *s* 1070.
Sjouerman *m* (halber -) 1043.
Soda *w* 1137.
Sortieren *s* 1248-1578.
Spaltung *w* 55.
Spannbalken *m* 375.
Spann beton *m* 1716.
Spannriegel *m* 333-375.

Spannschwelle *w* 377.
Spannweite *w* 1421-1708-1493.
Spannung *w* 1278-1421-1878-1926-...-1942-1944-1945.
Sparren *m* (Haupt-) 382.
spezifisch 1807-1888-1889.
Spieker *m* (Marl-) 1092.
Spiker *m* 800-801.
Spirale *w* 1678.
Spirale *w* (Ganghöhe der -) 1680.
spitzbogig 828.
Spitze *w* (Pfahl-) 1752.
Spitzgewinde *s* 818.
Spitzhaue *w* (mit der - bearbeitet) 1350.
Spleis *m* (Kabel-) 1083.
spleissen 1086.
Spleissen *s* Spleissung 1083-...-1085-1087.
Spleissgerät *s* 1089.
Spleissverrichtung *w* wobei ein Strang zwischen andere Stränge wird getrieben 1088.
Spleisswerkzeug *s* 1089-1096.
Splint *m* 296-662-711.
Splintkeil *m* 678.
Splintmutter *w* 698.
Spliss *m* 1083-1087.
splissen 1086.
Splissen *s* Splissung 1083-...-1085-1087.
Splitter *m* (Stein-) 1309.
Separure *w* 337-338-377.
Spritzanstrich *m* durch Zerstäubung mit Druckluft 907.
Spritzbewurf *m* 1582.
spröde 1949.
Sprödigkeit *w* 1948.
Sprossentanne *w* (Schierlings -), Sprossentannenholz (Schierlings -) 260.
Sprung *m* 30.
Spülrohr *s* 1776.
Spundbohle *w* 335-1731.
Spundbohlenschuh *m* 1758.
Spundbohlen *w* (Verbindungen bei hölzernen -) 1788.
Spundwand *w* 335-1730.
Stab *m* 518-666-667-771-773-7764-1522-1659-1662-...-1664-1677.
Stabeisen *s* 668.
Stabilität *w* 1970.
Stahl *m* 467-468-470-471-474-475-479-498-...-502-508-...-513-676-785-803-805-808-812.
Stahlbeton *m* 1657.
Stahlblech *s* 811.
Stahlrohr *s* 742.
Stahleinlage *w* 1658.
Stahlkeil *m* (gespaltener -) 679.

Stahlschrot *s* 603.
Stahlspondbohle *w* 1732.
Stahlspondwand *w* mit Schlossverbindung 1792.
Stamm *m* (gefällter -) 302.
Stampfbeton *m* 1648.
standfest 1971.
ständig 1294.
Stange *w* 303-518-666-667-771.
Stangenschloss *s* 701.
Stanze *w* 552.
stanzen 551.
Stärke *w* 1403.
starr 1967.
Starrheit *w* 1966.
Staubsand *m* 177.
stauchen 574.
Stauben *s* 425-1775.
Steg *m* 685-757.
Stegblech *s* 757.
Stehbolzen *m* 654.
Steife *w* (des Bétons) 1593.
Steig(er)ung *w* (Temperatur-) 1277.
Steilküste *w* 44.
Stein *m* 1-1454.
Steinblöcke *m* (natürliche -) 1396.
Steinbruchabraum *m* 1308.
Steinbruchlager *s* 1336.
Steingrubenabfall *m* 1308.
Steinlagen *w* 1315-1316.
Steinplatten *w* (Pflaster mit -) 1440.
Steinschlag *m* 57-1310-1549-1550.
Steinschraube *w* 640.
Steinsplitter *m* 1309.
Stellschraube *w* 793.
Stich *m* 1035-...-1040-1422.
Stickstoff *m* 444.
Stickstoffhärten *s* 534.
Stift *m* 320-690-704-...-706-711-832.
Stiftbolzen *m* 642.
Stiftschraube *w* 642.
Stirnholz *s* 287.
Stopfen *s* 1580.
Stopper *m* 1097.
Stoss *m* 1898.
Stossfuge *w* 1356.
Stosslasche *w* (des Spannriegels) 333.
Stosswiderstand *m* 1904.
Stosszahl *w* 1899.
Strahl *m* (Wasser-) 1777.
Strahlen *m* (Mark-) 300.
Strahlen *s* (Sand-) 994.
Strahlung *w* (Sand-) 537-994.
Strahlungsverlust *m* (Kalorimeter mit geringem -) 2000.

Strandkies *m* 191.
Strang *m* 1088-1096-1098.
Strängen *m* (Ineinanderflechten der -) 1079.
Strebe *w* 339-352-384-1695.
Strebe Pfeiler *m* 1386.
Streberwerk *s* 1691.
Streckbarkeit *w* 1953.
Strecken *s* 595.
Streckgrenze *w* 1877.
Streckmetall *s* 1665.
Streichen *s* (einer Schicht) 26.
Streichwand *w* 351.
Streifen *m* 1414.
Streifenformung *w* 1631.
Stropp *m* 1099.
Stuck *m* 1214.
Stück *s* (T -) 729.
Stück *s* (Uebergangs-) 1364.
Stufe *w* 1369-...-1371.
Stumpfschweissung *w* 619.
Sturz *m* 1842.
Stürzen *s* (von Beton) 1617.
stürzen 1576.
Sturzlager *s* 1577.
Sturzprobe *w* 1843.
Sturzzrinne *w* 1570.
Stützblock *m* 340.
Stütze *w* 399-352-341-1695-1704-...-1707-1713.
Stützholm *m* 336.
Stützwerk *s* 1691.
Sycamore *w* Sycamoreholz 240.
Syenit *m* 67.
synklinal, Synklinale 38.

T

Tackbolzen *m* 640.
Tafel *w* 1700.
Takelage *w* (stählerne -) 1057.
Takelläufer *m* 1028.
Talgbaumholz *s* 213.
Talgjäufer *m* 1028.
Talk *m* 86.
Tamarak *m* 270.
Tank *m* (Eintauchung in einem -) 419.
Tanne *w* (Weiss-), Tannenholz (Weiss-) 266.
Tannenholz *s* 249.
Taster *m* 1811.

Tau *s* 1020-1021-1033-1060-1063-1066-1068-1069-1071-...-1073-1079.
Taugarn *s* 1111.
Taxusbaum *m* 271.
Teak, *m* Teakholz 241.
Teer *m* 1000-...-1006.
Teig *m* (Zement-) 1838.
Temperaturerhöhung *w* 1277-1864.
Temperaturspannungen *w* 1278.
Temperatursteig(er)ung *w* 1277.
Terpentin *m* 954.
Terpentinbaum *m* Terpentinholz 214.
Terrakotta *w* 1470.
Tertiär *s* (-bildung *w*) 15.
Tetrakalzium-Eisenaluminat *s* 1141.
Thermometer *s*, *m* 2004-...-2012.
Thermosflasche *w* 1809.
Tiefgang *m* 937.
Tiegel *m* 525.
Tiegelstahl *m* 505.
Titaneisen *s* 144.
Ton *m* 123-141-164-...-167-170-175-1114-1116-1178-1179-1231.
Tonerdzement *m* 1149.
tonhaltig 111.
Torf *m* 145.
Torsion *w* 1924.
torsionsfrei 1071-1077.
tot 1880-1887.
Toxicum *s* 415.
Trachyt *m* 101.
Träger *m* 398-675-676-777-...-779-785-833-1697-...-1699-1711.
Trägerisen *s* 675.
Tragfähigkeit *w* Tragkraft (eines Pfalls) 1782.
Tragplatte *w* 748.
Tran *m* 975-978-979.
Tränkung *w* 408-991.
Tränkung *w* (Bethell-Verfahren für die -) 417.
Trass *m* 75-1215-1216-1537.
trassieren 546.
Travertin *m* 105.
Treibbolzen *m* 656-544.
treiben 543.
treppenförmig 1509.
triassisch, Trias (formation *w*) 12.
Trichter *m* 1571-1572.
Trikalzium-Aluminat *s* 1142.
Trikalzium-Silikat *s* 1143.
Trockenapparat *s* oder Trockengerät (rotierendes -) 1301.
Trockenöl *s* 956.
Trommel *w* (Misch- Inhalt *w*) 1568.

Trommelmühle *w* 1304.
Trosse *w* 1033-1034-1060-1062-1064-1072.
tüchtig 1969.
Tüchtigkeit *w* 1968.
Tuff *m* (vulkanischer -) 73.
Tuffgestein *s* (vulkanisches -) 73.
Türgewände *s* 1372.
Türpfosten *m* 1372.
Türschwelle *w* 1367.
Türstufe *w* 1370-1371.
Türsturz *m* 1374.

U

Ueberblattung *w* 359.
Uebergang *m* 726-1364.
Uebergang *m* (Wärme-) 1863.
Ueberhöhung *w* 1712.
Ueberkrugung *w* 1515.
Ueberlappung *w* 362-1687.
Ueberlappungsschweissung *w* 629.
Ueberlaufbahn *m* 724.
Ulme *w* Ulmenholz 224-225.
Umhüllung *w* 1692.
umkleidet 624-...-626.
umschnürt 1688.
Umschnürung *w* 1689.
Umwicklung *w* 1689.
unecht 233.
ungelöscht 1120.
unlösbar 1824.
unterbrochen 1293.
Untergrund *m* 162.
Unterlagscheibe *w* - Unterlegscheibe 326-823-825-...-831.
unterspannt 390.
unverzinkt 1104.

V

Vakuum-Beton *m* 1543.
Vanadium *s* 455-481.
Ventil *s* 730-731-733-...-737.
Veränderung *w* (Volumen-) 1865.
Verankerung *w* 1655-1720-1721.

Verankerungsbolzen *m* 652.
 Verankerungsstab *m* Verankerungseisen 1522.
 Verarbeitbarkeit *w* 1594.
 Verarbeiten *s* 1617.
 Verarbeitungsgeschwindigkeit *w* des Betons 1618.
 Verband *m* 345-346-1331-1340-1480-...-1488-1597.
 Verband *m* (Mauerwerk in Polygon-) 1320.
 Verbindung *w* 354-363-651-705-1113-1597-1788-1958.
 verblattet 632.
 Verblattung *w* 360-364.
 Verblendstein *m* 1342.
 Verblendung *w* 1341-1583-1692.
 Verderbung *w* (Holz-) 406.
 Verdichtungsmethode *w* -verfahren, -weise 1635.
 verdrehend (nicht -) 1077.
 Verdrehung *w* 1924.
 Verdünnungsmittels 931.
 Verfahren *s* 417-418-514-899-1721-1832.
 Verhältnis *s* 1283-1585-...-1587-1592.
 Verholtau *s* 1101.
 Verkämmung *w* 358-360.
 Verkleidung *w* 309-1346-1583-1692.
 Verlängerung *w* 1911.
 Verlängerungsstück (Bolzen mit flaches -) 643.
 Verlegen *s* 1617.
 verlegt 305-1478-1479.
 Verlegungsgeschwindigkeit *w* des Betons 1618.
 Verlust *m* 1862-1923.
 Vermögen *s* (Verbindungs- mit Kalk) 1958.
 Verputz *m* 1506-1582.
 Verputzen *s* (mit Gips) 1581.
 Versenkniel *s* 761.
 versenkt 644-761.
 Verspäten *s* (chemisches Produkt zum - des Abbindens) 1859.
 Versteifungsbügel *m* 813.
 Versteinerung *w* 49.
 verstemtes Niet *s* 760.
 Verstreichen *s* der Fugen 1500.
 Versuch *m* 1800-...-1803-1808-1872-1873.
 Verteilungseisen *s* Verteilungsstab 1675.
 vertieft 1503.
 Vertikalretorte *w* (-Teer *m*) 1005.
 Verwerfung *w* 29-30.
 verwittert 1177.
 Verwitterung *w* 1633.
 verzahnt 389.

Verzahnung *w* 1507.
 Verzapfung *w* 361.
 Verzehung *w* 526.
 verziehen [(das) sich - (des Holzes)] 290.
 Verzimmerung *w* 334-372.
 verzinkt 671-1108.
 Verzinkung *w* 992.
 Verzögern *s* (chemisches Produkt zum - des Abbindens) 1859.
 Vibrieren *s* 1584.
 viereckig 794.
 Vierkanteisen *s* 1661.
 Vierkantmutter *w* 702.
 Viertelstein *m* 1489.
 Viscosität *w* 1974.
 Vitriol *s* (Eisen-) 988.
 Volumen *s* 1890.
 Volumenveränderung *w* 1865.
 Voraus (im - bereitete Drähte oder Litzen) 1110.
 Voraus (im -gegossener Beton) 1645.
 Voraus (im - hergestelltes Bewehrungsnetz) 1666.
 Vorgang *m* (elektrochemischer -) 986.
 vorgespannt 1651-1716.
 Vorkragung *w* 1379.
 Vorrat *m* (Lager-) 1574.
 Vorspannung *w* 1652-1717-...-1719.
 vorspringend 1504.
 Vorsprung *m* der Deckplatte 1358.
 Vorsprung *m* mit wassernase 1359.
 vorstanzen (auf einem kleineren Durchmesser) 557.
 Vorstecker *m* 706.
 Vorsteckstift *m* 706.
 vulkanisch 43-61-...-71-74-77.

W

wachsend (nach aussen hin -) 207.
 wachsend (nach innen hin -) 208.
 Wagenbau *m* (U-Eisen für den -) 781.
 Wahnkante *w* 292.
 Walk(er)erde *w* 174.
 Walnussbaum *m* Walnussbaumholz 220-230.
 Walze *w* 594.
 Walzen *s* 595.

Walzhaut *w* 600-1676.
 Wand *w* 33-374-756-1396-1398-...-1400.
 Wantknoten *m* 1046-1047.
 Wantschraube *w* 1058.
 Warm-Bearbeitung *w* 569.
 Wärme *w* 569-1255-1256-1258-1281-1616-1860-...-1863-1907.
 wärmeerzeugend 2001.
 Warmluftzug *m* (unter - erzeugtes -) 486.
 Warpleine *w* Warptrosse 1101.
 Warrel *m* 814-815.
 Wasser *s* zur Befeuchtung während des Abbindens oder des Erhärtens 1239.
 Wasserdurchseihung *w* (Auflösung, durch -, eines Beton-Bestandteiles) 1631.
 Wassereinspritzung *w* 1777.
 Wassergehalt *m* 1845.
 Wassernase *w* (Vorsprung mit -) 1359.
 Wassertandglasrohr *s* Wasserstandzeiger 845.
 Wasserstoff *m* 437.
 Wasserstofflötung *w* 609.
 Wasserstrahl *m* 1777.
 Wasseraufnahmefähigkeit *w* 1961.
 Wasserbad *s* 1810.
 wasserdicht 1602-1978-1980-1199-1523-1626.
 Wasserdichtigkeit *w* 1979.
 Wasserdurchlässigkeit *w* 1959.
 Wasserstoffsäure *w* (Chlor-) 1126.
 wasserundurchlässig 1199-1978.
 Wasserundurchlässigkeit *w* 1977.
 Wasserverhältnis *s* 1592.
 Wasser *s* Zement Verhältnis *s* 1283.
 Wasserzusatz *m* 1592.
 Webeleinstek *m* 1036.
 weich 184-808.
 Weichholz-Pflaster *s* 404.
 Weichhölzer *s* Weichholzarten 242.
 Weichlot *s* 612.
 Weichstahl *m* 808.
 Weise *w* (Extraktions-) 1832.
 Weise *w* (Verankerungs-) 1721.
 Weissbuche *w* Weissbuchenholz 228.
 Weisseiche *w* Weisseichenholz 239.
 Weisskalk *m* 943-950-951.
 Weissmetall *s* 482-458.
 Weisstanne *w* Weisstannenholz 266.
 Weisszeder *w* Weisszedernholz 245.
 Wellblech *s* 674.
 Wellenfurche *w* 50.
 werfen [(das) sich - (des Holzes)] 290.
 verziehen [(das) sich - (des Holzes)] 290.
 Werk *s* 588-589-596-1989.
 Werkbühne *w* 397.
 Werkstattstift *s* 765.

Werkstattzeichnung *w* 547.
 Werksteinmauerwerk *s* 1317-1318.
 Werkzeug *s* (Spleiss-) 1089.
 Werkzeugstahl *m* 810.
 Wert *m* (pH -) 1947.
 wetterbeständig 1982.
 Wetterbeständigkeit *w* 1981.
 Widerlager *s* Widerlagspfeiler 1416.
 Widerstand *m* 1774-1902-1904.
 widerstandsfähiger (gegen Corrosion - Stahl) 475.
 Widerstandofen *m* (elektrischer -) 581.
 Widerstands *m* -Schweissung *w* 631.
 Winddruck *m* 1943.
 Winde *w* (Schrauben-) 789.
 Windfahne *w* 2019.
 Windmesser *m* 2018.
 Winkel *m* 31-327-719-731-769.
 Wirbel *m* 814-815.
 Wirkung *w* (automatischer oder selbsttätiger Rammbär mit doppelter -) 1797.
 Wirkung *w* (Dampf- oder Druckluft-Rammbär mit einzelner -) 1796.
 Wirkung *w* (elektrochemische -) 985.
 Wirkungsgrad *m* 1990.
 Wölblein *m* 1420.
 Wölfläche *w* 1425-1426.
 Wölbung *w* 1425-1426.
 Wolfram *s* 454-480.
 Wolfszahnschicht *w* 1474.
 Wulstwinkeleisen *s* 770.
 Wurm *m* 421-422-424.
 Wurzel *w* 272.

X

Y

Z

zähe 1973.
 Zähigkeit *w* 1972.
 Zahl *w* (Elastizitäts-) 1893.
 Zange *w* 1094.
 Zapfen *m* 355-356-709-710.
 Zeder *w* Zederbaum, Zedernholz 244-245.
 Zeiger *m* (gespaltener Bronzering mit -) 1813.
 Zeitverlauf *m* zwischen der Mischung und dem Anfang des Abbindens 1259.
 Zellengewebe *s* 283.
 Zement *m* 1112-1146-...-1155-1157-...-1177-1856-...-1858.
 Zementbeton *m* 1536.

Zementfabrik *w* 1286.
 Zementgehalt *m* 1591.
 Zementmilch *m* 1261-1606.
 Zementmörtel *m* 1197.
 Zement-Prüfmaschine *w* 1814.
 zementreich 1553.
 Zementschaum *m* 1261.
 Zementstahl *m* 502.
 Zementteig *m* 1838.
 Zerbröckeln *s* 1236.
 Zerfall *m* Zerfallen 1242.
 Zerfressung *w* 1918.
 Zerkleinern 1249-1984.
 Zerkrümeln *s* 1236.
 zerreibbar 1957.
 Zerreibbarkeit 1956.
 Zerstäubung *w* (Spritzanstrich durch - mit Druckluft) 907.
 Zerstreung *w* (Wärme-) 1862.

Ziegel *m* 1444-...-1455-1457-...-1469-1510-1512-1524-1528-...-1530-1540.
 Ziegelabdeckung *w* 1514.
 Ziegelfläche *w* (Aushöhlung oder Aus-tiefung einer -) 1467.
 Ziegelpflaster *s* 1530.
 ziehen 565.
 Ziehen *s* 1772.
 Zimmermannsstek *m* 1038.
 Zimmermanns-Verbindungen *w* 354.
 Zink *s* 456-957-958.
 Zinkchlorid *s* (Tränkung mit -) 991.
 Zinn *s* 453-614.
 Zirkel *m* (Kalibrier-) 1811.
 Zug *m* 1905.
 zugfest 805.
 Zugversuch *m* 1872.
 zulässig 1928-1945.
 Zürgelbaum, *m* Zürgelbaumholz 229.

Zurrung *w* 1053-1080.
 zurückgehalten 1820.
 zusammendrücken 570.
 zusammengesetzt 833.
 Zusammenhang *m* 1950.
 zusammensetzen (die Bewehrung -) 1668.
 zusammenstellen 540.
 Zusatz *m* (Wasser-) 1592.
 Zusatzstoff(e) *m* 1546-...-1548.
 Zusatzstoffe *m* (Ausscheiden der - oder des Sandes vom Zement) 1608.
 Zuschlag *m* 1558.
 Zutagestreichen *m* 24.
 Zweig *m* 276.
 Zwillingssbalken *m* 388.
 Zwischenfeld *s* Zwischenöffnung 1709.
 Zyanhärten *s* 532.
 Zylinderhahn *m* 721.
 Zypresse *w* Zypressenholz 248.

ESPAÑOL

LISTA ALFABETICA

m masculin — männlich — masculine — masculino — maschile — mannelijk
f féminin — weiblich — féminine — femenino — femminile — vrouwelijk

A

abanico *m* (adoquinado en -) 1437.
abedul *m* 218.
abeto *m* 253-260.
abigarrada (arenisca - triásica) 131.
abombado *m* 1276.
absorción *f* 407-1916.
acabada (cara -) 1343-1344.
acabado con lana 1282.
acacia *f* 210.
— *f* (falsa -) 233.
acantilado *m* 44.
accesorios *m* especiales de conducciones 715.
acción *f* electro-química 985.
acebolladura *f* 301.
aceite *m* combustible 414-886.
— *m* de linaza cocido 949.
— *m* de linaza crudo 948.
— *m* (lubrificantes) 964-...-975-978-...-980.
— *m* (petróleo) 885-...-887-891.
aceites *m* 903-963.
acera *f* (bordillo de - en piedra) 1639.
acero *m* 467-...-481-493-498-...-513-679-803-...-805-807-...-810-812.
— *m* (azuque de - forjado) 1756.
— *m* (chatarra de -) 603.
ácido *m* carbónico 1122.
— *m* clorhídrico 1126.
— *m* silíceo 1135.

acolladura *f* con cable (de acero) 1057.
acollar [tornillo de - (aparejos, obenques)] 1058.
acoplamiento *m* 814-815.
actual 23.
adherencia *f* 1598-1714-1780-1917.
— *f* (esfuerzo de -) 1929.
adiabático (calorímetro -) 1998-1999.
adición *f* 1558.
adintelado (arco -) 1414.
admisible (carga *f* -) 1928.
adoquinado *m* 1436-1437.
adoquines *m* 1442-1443.
aduja *f* 1020.
adujar un cabo 1021.
adulterado (cemento Portland -) 1165.
afloramiento *m* 24.
agentes *m* atmosféricos (alteración por los -) 1633.
aglomerante *m* 1220.
agregado *m* 1200-1546.
agrietamiento *m* de la superficie 1629-1630.
agua *f* de mar artificial 1964.
— *f* para el curado 1239.
aguarrás *m* 954-955.
aguas *f* marinas (ensuciamiento en -) 427.
aguja *f* 1095-1266-1267-1806.
ahumado (vidrio -) 851.
aire *m* comprimido (martinete de -) 1796.
aireado (cemento -) 1177.
— (hormigón -) 1544.
aislada (carga -) 1885.
aislante (capa - impermeable) 1523.
alabastro *m* 95.

alabeo *m* 290.
alambre *m* 1103-...-1109-1654.
— *m* de atado 1682.
— *m* de precompresión 1719.
alargamiento *m* 1911.
albardilla *f* 1363.
albayaide *m* 946.
— *m* (pintura al -) 914.
albura *f* 296.
alcalinidad *f* 1946.
alcantarillas *f* (ladrillo adovelado para -) 1463.
alcayata *f* 323.
aleaciones *f* 457.
alerce *m* 259-270.
algodón *m* (aceite de -) 966.
— *m* (cuerda de -) 1064.
alineación *f* (pilote de -) 1741.
aliso *m* 243.
aliviadero *m* (llave de cierre y -) 724.
alma *f* 757-1022-...-1026.
almacén *m* 1574-1577.
almohadillado *m* con rejunto 1351.
— *m* rústico 1348.
alquitranada (cuerda -) 1072.
alquitranada (cuerda *f* -) 1072.
alteración *f* por los agentes atmosféricos 1633.
alto horno *m* [cemento (de escorias) de -] 1148.
alto horno *m* (cemento Portland de -) 1161.
altura *f* de caída 1769.
alumbrado *m* (aceite de -) 970.
alúmina *f* 1114.
aluminato *m* 1141-1142.

aluminio *m* 430-1115.
— *m* (bronce de -) 462.
— *m* (pintura al -) 925.
aluvial *m* 23.
aluvión *m*, aluviones *m* 163.
amante *m* de grúa 1065.
amarillo de cromo (pintura al -) 915.
amarrar (una cuerda ó cabo) 1078.
amarre *m* de andamio 1053.
amarre (pilote para -) 1742.
amianto *m* 93.
amorfo 202.
amortiguador *m* (taco - para la hinca) 1798.
ampollas *f* (formación de -) 1222.
análisis *m* 1830-1831.
anclaje *m* 1655-1720-1721.
— *m* de enlace 1522.
— *m* (gancho de -) 1685.
— *m* (perno de -) 652.
— *m* (pilote de -) 1739.
andamio *m* 397-1696.
— *m* (amarre de -) 1053.
andesita *f* 104.
anegado (perno -) 644.
anemómetro *m* 2018.
aneroide (barómetro -) 2016.
angular *m* 769.
— *m* con nervio 770.
ángulo *m* 1490-...-1492-1624.
angulosa (arena -) 183.
anhidrido *m* carbónico 1122.
anillo *m* 1750.
— *m* de Le Châtelier 1813.
anillos *m* de crecimiento 299.
antepecho *m* 1368.

anticlinal (m) 37.
 anticorrosiva (pintura -) 922.
 anti-fouling (pintura -) 923.
 antifricción (metal -) 458.
 anti-giratorio 1071-1077.
 antimonio m 431.
 antioxidante (pintura -) 921.
 antracita f 151.
 anular (horno - de Hoffmann) 1298.
 añadido m 1558.
 apagada (cal -) 952-1186-1194.
 apagado (cemento -) 1154.
 apagar 1274.
 aparato m 1804-2022.
 aparejo m 1331-1480-...-1488.
 — m (tira de -) 1028.
 apisonado m 1580.
 — (hormigón -) 1648.
 aplastamiento m 425.
 — m (carga de -) 1932...
 apoyo m 1695-1713.
 — m (pilote de -) 1728.
 apuntalado 1691.
 arandela f 326-823-...-831.
 arbotante m 339.
 arcáico (m) 3.
 arce m 237-240.
 arcillita f 167.
 arcilla f 164-166-170-172-173-175-1178-1179.
 arcillosa (pizarra -) 165.
 arcillosa (roca -) 111.
 arco m 1405-...-1409-1411-...-1415.
 — m eléctrico (soldadura al -) 622.
 arena f 176-...-188-1207-...-1210.
 — f glauconífera 133.
 — f normal 1836.
 — f tipo 1836.
 — f verde 133.
 — f volcánica 71.
 arenisca f 121-195.
 — f 130-131-137.
 aerómetro m 2002.
 árido m 1546-...-1548.
 arista f 1355.
 — f (bóveda por -) 1391.
 aristón m 1360.
 armada (viga -) 390.
 armado (vidrio -) 854.
 armadura f (carpintería) 373.
 — f (hormigón armado) 1658-1671-...-1675.
 — f para resistir al esfuerzo cortante 1669.
 — f rígida 1666.
 armamento m 514.

armar (carpintería de -) 372.
 arqueo m 1812.
 arrabio m 494.
 arrancar (un pilote) 1784.
 arranque m (de una bóveda) 1419.
 — m de pilotes 1785-1786.
 arrastre m, por filtración de agua de un producto del hormigón 1631.
 arriostramiento m 345-346.
 artesa f 1569.
 as m de guía 1012-1040.
 asbesto m 93.
 asegurada (chaveta - con pasador) 678.
 asentados (sillares m -) 1324.
 asentar (sillares m sin -) 1326.
 asfaltar 877.
 asfáltico 870-871-876.
 — (hormigón -) 1541.
 asfáltica (pintura -) 926.
 asfalto m 868-869-878.
 asiento m 1842.
 — m (ensayo de -) 1843.
 atado m (alambre de -) 1682.
 aterrajada (tuercas no -) 700.
 atornillador m 798.
 autogena (soldadura -) 607.
 avellanado (remache -) 760.
 aventadoras f (formación de -) 1222.
 aviación f (gasolina de -) 898.
 azuche m 1753-...-1758.
 azufre m 452-1140.
 azul (arcilla -) 166.

B

balaustrada f 1382.
 balaustre m 1383.
 baldosin m 1330.
 ballena f (aceite de -) 975-978.
 ballestingue m 1036.
 banda f de pintura 937.
 baño m de agua, baño de maria 1810.
 bao m de cubierta 834.
 barbado (perno de cimentación de cuerpo -) 640.
 barítina f 89.
 barniz m 938-...-941.

barnizado (ladrillo -) 1452.
 — (papel -) 942.
 barógrafo m 2013.
 barómetro m 2014-...-2016.
 barra f de ensayo 1874.
 — f (hormigón armado) 1659-1661-...-1663-1671-1672-1674-1677.
 — f (metal) 518-666-667-771.
 barras f (hierro en -) 668.
 barril m 1219.
 barro m 161.
 barrotillo m 393.
 basalto m 65.
 basculador m 1768.
 base f 353.
 basto (escuadrado -) 370.
 — (molido -) 1986.
 batán m (tierra de -) 174.
 batido m 1562-1564.
 — m (tiempo ó duración del -) 1852.
 batiente m 1494.
 bencina f 895.
 benzol m 896.
 beta f 1060.
 betún m 879.
 bicarbonato m sódico ó de sosa 1138.
 bisel m 1497.
 bituminosa (pintura -) 927.
 — (pizarra -) 124.
 — (solución -) 928.
 bituminoso 882.
 — (hormigón -) 1542.
 blanco de zinc 958.
 — (pintura al -) 920.
 blanda (madera -) 279.
 blanqueo m 943-950.
 bloques m 1306-1307.
 — m ensamblados a caja y espiga 1625.
 bobina f 1055-1056.
 bobinas f (cables para -) 1073.
 boj m 219.
 bola f Brinell (ensayo con la -) 1847.
 bolas f (molino de -) 1288.
 bolina f 1011.
 — f (nudo de -) 1040.
 bolsa f de resina 293.
 bombeado (hormigón m -) 1650.
 borda f 400.
 borde m de junta cincelado 1353.
 bordillo m 1639-1640.
 botador m 656.
 bóveda f 1388-1390-1391-1412.
 — f [arranque (de una -)] 1419.
 — f (clave de -) 1424.

boza f 1097.
 brea f 999.
 brecha f 197.
 brida f 331.
 — f de acoplamiento loco 815.
 brocha f 544-708.
 broma f 424.
 bronce m 461-...-465.
 bucle m 1010.
 buena calidad f 1968.
 bulón m 325.
 busco m (umbral en -) 1366.
 buzamiento m 52.

C

caballos m de vapor 1991-1992.
 cabeza f (del pilote) 1748.
 cabío m 383.
 cable m 1009-1015-1074-...-1077-1653-1766.
 — m aéreo 1061.
 — m de precompresión 1718.
 — m guía 1066.
 — m que manda el cerrojo 1767.
 cabo m anti-giratorio 1071.
 — m (defensa de - en fibra de coco) 1029.
 — m de remolque 1101.
 cabos m para enrollamientos ó bobinas 1073.
 — m para la manipulación de troncos de madera 1068.
 cadena f 660.
 caída f (altura de -) 1769.
 — f (maza de - libre) 1765.
 caja f 356.
 — f en cola de milano 1600.
 — f patrón (para dosificar) 1589.
 — f y espiga (bloques ensamblados a -) 1625.
 — f y espiga (unión por -) 1340.
 cal f 952-1112-1183-...-1194.
 — f (viva) 1120.
 calabrote m 1015.
 calafate m 801.
 calafatear 1627.
 calafateo m 1628.

calcificación *f* 1227.
calcificada 1179-1226-1228.
calceico *m* 432-1117.
calceita *f* 88.
caldeado *m* 568.
caldear 567.
caldera *f* (chapa de -) 749.
— *f* (tubo de -) 820.
calderas *f* (acero para -) 804.
caldero *m* de colada 584.
calefacción *f* (cok de -) 154.
calibrada (arena -) 1208.
calibrado *m* 1248-1816.
calibrador *m* 1811.
calibre *m* 545-558-1812.
— *m* (para dosificar) 1588.
calidad *f* (buena -) 1968.
caliente (tratamiento en -) 569.
caliza *f* 113-...-118-585-1189.
— (roca *f* -) 108.
calizo (espato -) 88.
calor *m* (cemento Portland de poco -
de hidratación *f*) 1164.
— *m* de disolución 1256.
— *m* de fraguado 1860.
— *m* de hidratación 1258.
— *m* (desprendimiento de -) 1255-1616.
— *m* (transmisión de -) 1863.
calorífico 2001.
calorímetro *m* 1998-...-2000.
cambio *m* de volumen 1865.
cambrico (*m*) 5.
canal *m* 1031-1525-1599.
canaleta *f* 1570.
cáncamo *m* (perno con -) 641.
cantera *f* [destrito(s) de -] 1308.
— *f* (lecho de -) 1336.
cantería *f* 1305.
canto *m* 1310.
— *m* estriado 550.
— *m* rodado 189.
cantos *m* 192.
— *m* (mampostería de -) 1327-1328-
1330.
cañamo *m* 1023-1024-1067.
cañon *m* (bóveda en -) 1390.
— *m* de cemento 1229.
cañones *m* (bronce de -) 465.
caoba *f* 235.
caolín *m* 87-910.
capa *f* 25-1596.
— *f* aislante impermeable 1523.
— *f* de aire 1521.
capacidad *f* de combinarse con la cal
1958.

caparrosa *f* verde 988.
capilar (fisura -) 1849.
cara *f* 1341-1343-...-1345.
caras *f* de una junta 1622.
carbón *m* 148-...-150.
carbonato *m* cálcico 1118.
— *m* potásico 1132.
— *m* sódico (neutro) 1137.
carbonera (caliza -) 114.
carbonífera (roca *f* -) 110.
carbonífero (*m*) 9.
carbono *m* 433.
careada (mampostería -) 1319.
careado *m* 1346-1583.
— *m* a cincel 1354.
— *m* basto a picón 1349.
carga *f* 523-1878-...-1885-1928-1930-...-1933-
1936-...-1942-1944-1945.
— *f* de rotura 1014.
— *f* de seguridad que puede sopor-
tar un pilote 1783.
— *f* que puede soportar (un pilote)
1782.
— *f* unitaria 1926.
carpanel *m* 1410.
carpe *m* 228.
carpintería *f* de armar 372.
carrera *f* 374.
carretera *f* (pavimento de -) 1636.
cartela *f* 755.
cascarilla *f* 598-...-600.
castaño *m* 246.
cáustica (potasa -) 1130.
cavidad *f* 42.
cedro *m* 244-245.
celular (tejido -) 283.
celulósica (laca -) 934.
cementación *f* 531.
cementado (acero -) 502.
cementar 522.
cemento *m* 1112-1146-...-1177-1856-...-1858.
— *m* (pistola o cañón de -) 1229.
ceniza(s) *f* 72-157.
ceozóico (*m*) 16.
cepillado *m* 997-1224.
— *m* 371.
cera *f* de parafina 1007.
cercha *f* 373-395-396.
cerco *m* 1681.
cerezo *m* 221.
cerrojo *m* 1768.
— *m* (cable que manda el -) 1767.
— *m* (perno con -) 639.
chapa *f* 745-829.
— *f* de acero 811.

chapa *f* de caldera 749.
— *f* de hierro ondulada 674.
— *f* embutida 750.
— *f* estampada 751.
chatarra *f* 602-603.
chaveta *f* 321-661-677-678.
— *f* (perno con -) 639.
chimenea *f* (ladrillo de -) 1448.
chopo *m* 215-222.
chorro *m* de arena (limpieza con -) 994.
994.
choque *m* 1898.
cianuración *f* 532.
cielo *m* 169.
cierre *m* (llave de -) 723-724.
cilindro *m* (de laminación) 594.
cilindros *m* (aceite para -) 967.
cimbra *f* 1431-1694.
cimentación *f* (perno de - con cola de
milano) 647.
cinc *m* 456.
cincel *m* (careado a -) 1354.
— *m* (rejuntado a -) 1352.
cincelado 1354.
ciprés *m* 248.
clasificación *f* 1248-1578.
clasificada (arena *f* -) 1208.
clave *f* 1601.
— *f* (de bóveda) 1424-1427.
— *f* (espesor en la -) 1428.
clavija *f* 319-...-321-369-661-...-664-679-1337-
...-1339.
clavo *m* 322-686-687-689-691-692-801.
clinker *m* 1180.
cloro *m* 434.
cloro-dihidrofenasazina *f* 420.
cloruro *m* de calcio 1119.
cobre *m* 436.
— *m* para soldar 615.
cocción *f* 1225.
codal *m* 377.
codera *f* 377.
codo *m* 728.
coeficiente *m* 1891-...-1893-1899-1907.
cohesión *f* 1950.
cojinetes *m* (metal para -) 459.
cok *m* 152-...-156-524.
— (hierro al -) 491.
cola *f* de milano 357-1684.
— *f* — (clavija en -) 1339.
colaña *f* 301.
colchado *m* 1050-...-1052.
colocación 1478-1479.
colocar (la armadura) 1668.
coloidal 201.

colorante *m* 909.
coloreado (vidrio -) 852.
columna *f* 1704-...-1707.
— *f* de doble T de alas anchas
784.
colza *f* (aceite de -) 965.
collar (roblón de -) 767.
combinaciones *f* 1113.
combustible (aceite -) 414.
compacidad *f* 1951.
compas *m* de espesores 1811.
compresión *f* 1901.
— *f* (ensayo a la -) 1873.
— *f* (resistencia a la -) 1232.
concentración *f* 1965.
concentrada (carga -) 1885.
conchífera (arena -) 182.
condensador *m* (tubo de -) 821.
conducción *f* de petroleo 738.
conducciones *f* (accesorios especiales de -)
715.
conforme 1969.
conformidad *f* con arreglo al ensayo de
Le Châtelier (cementos) 1968.
congelación *f* 1246.
conglomerado *m* 198.
conservación *f* (de la madera) 410.
consistencia *f* 1233-1593.
consistente (grasa -) 977.
constructiva (junta -) 1621.
contenido *m* en agua 1845.
continuo (horno -) 1294.
contraacción *f* 289-1908-1909.
— *f* (fisuras de -) 1851.
— *f* (junta de -) 1614.
contraclavija *f* 664.
contrauña *f* 344-663.
contra-flecha *f* 1712.
contrafuerte *m* 1386.
control *m* 1279.
convertidor *m* 582.
copal *m* (barniz -) 940.
coquera *f* (en hormigón) 1609.
coquilla *f* 590.
coralífera (formación -) 136.
corazón *m* 298.
— *m* del árbol (madera del -) 297.
corcho *m* 247.
cordón *m* 1098.
— *m* metálico (alma en -) 1026.
cordones *m* prefabricados 1110.
corindon *m* 90.
cornisa *f* 1380.
coronación *f* 1362-1512-1513.
— *f* (corte inclinado de -) 1497.

coronación *f* (saliente de la -) 1358.
correa *f* 386-387.
corriente (cemento Portland -) 1167.
— (hormigón -) 1533.
corrosión *f* 526-983-1918.
cortar 555.
corte *m* inclinado de coronación 1497.
corteza *f* 295.
cortina *f* de tablestacas 1730-1792.
cote *m* 1035.
creosota *f* 412-998.
— *f* (absorción de -) 407.
— *f* (penetración de -) 411.
creosotado (entarimado -) 405.
creosotar *m* 415.
creta *f* 107.
cretácico (*m*) 14.
crisol *m* 525.
— *m* (acero al -) 505.
cristalino 199.
cromo *m* 435.
crown glass *m* 840.
crucero *m* 1376.
— *m* (bóveda en -) 1391.
cruciforme [pilote - (perfilado) de acero] 1726.
cruz *f* 727.
cuadro *m* de encofrado 349-350.
cuarcifera (pizarra -) 79.
cuarcita *f* 99.
cuarzo *m* 98.
cuarzosa (arena -) 188-1209.
cuaternario (*m*) 21.
cubierta *f* 834.
cubilote *m* 538.
cubre junta *f* 752.
cuchara *f* 1093.
— *f* de colada 584.
cuerda *f* 1060-1067-1069-1070-1072.
— *f* de algodón 1064.
— *f* de esparto 1062.
cuerdas *f* 1009.
— *f* colchadas en calabrote 1063.
cuerpo *m* (del pilote) 1751.
— barbado (perno de cimentación de -) 640.
cuerpos *m* extraños 1837.
culata *f* plana (perno de -) 643.
culo *m* de puerco 1041.
cumbreira *f* 385-394.
cuneta *f* 1525-1641-1642.
— *f* (elemento de -) 1526.
cuña *f* 342-...-344.
cúpula *f* 1387.

curado *m* a la humedad 1870.
— *m* durante el endurecimiento 1237-1579.
— *m* natural 288.

D

defensa *f* (de percusión o de hinca) sobre cabeza 1749.
deformación *f* 1240-1241-1913-1914-1925.
deformaciones *f* proporcionales (límite de -) 1877-1878.
delgadas (mampostería concertada en hiladas -) 1316.
densidad *f* 1952.
depósito *m* 48-1289-1574-1577.
— *m* (echar a -) 1576.
derivación *f* 729.
derrame *m* 1895.
desagregación *f* 1242.
desaireado (hormigón -) 1543.
desbaste *m* 1347.
descarga *f* (arco de -) 1407.
descimbrar 1432.
descongelación *f* 1280.
desgaste *m* por frotamiento 1915.
— *m* (resistencia al -) 1902.
deshielo *m* 1280.
deslizamiento *m* (de una barra en el hormigón) 1715.
deslustrado (vidrio *m* -) 842.
desmoronamiento *m* 1236.
desperdicios *m* de pizarra esquistosa 1211.
desprendimiento *m* de calor 1255-1616-1861.
destilación *f* 900.
destilado *m* 901.
destilar 902.
detención *f* (llave de -) 723.
deterioro *m* de la madera en agua del mar 406.
detrito(s) *m* de cantera 1308.
devónico (*m*) 8.
diaclasa *f* 28.
diagoral *f* (arriostamiento en -) 346.
diatomeas *f* (tierra de -) 1144.

diente *m* de sierra (hilada en -) 1474.
Diesel oil *m* 889.
dilatación *f* 1906.
— *f* (coeficiente de - térmica) 1907.
— *f* (fisura ó grieta de -) 1850.
— *f* (junta de -) 1613-1703.
— *f* térmica 1281.
dilución *f* 1243.
diluvial (*m*) 22.
diluyente *m* 931.
dinámica (esfuerzo ó carga -) 1933.
dintel *m* 1374-1375.
diorita *f* 82.
dique *m* volcanico 43.
dirección *f* (de una capa) 26.
disgregación *f* 1242.
disipación *f* de calor 1862.
disolución *f* 1243.
— *f* (calor de -) 1256.
distribuidora (tolva -) 1573.
doble efecto (martinete automatico de -) 1797.
doble T 778-779.
docilidad *f* 1284-1594-1953.
dolerita *f* 102.
dolomítica (caliza -) 116.
dosificación *f* (del hormigón) 1586-1587.
dovela *f* 1420.
— *f* (pasador en -) 707.
driza *f* 1054.
ductilidad *f* 1953.
dulce (acero -) 493-808.
duna *f* (arena de -) 178.
dura (madera -) 280.
duración *f* del fraguado 1855.
— *f* de la mezcla ó batido 1852.
dureza *f* (del agua) 1254.
durmiente *m* 316.

E

ébano *m* 223.
ebullición *f* (ensayo a la -) 1839.
echar a depósito 1576.
eflorescencia *f* 1607.

eje *m* principal 710.
— *m* real 710.
elástica (deformación -) 1240.
elásticas (propiedades -) 1244.
elasticidad *f* 1954.
— *f* (coeficiente ó módulo de -) 1893.
electrodo *m* 623-...-626.
electrolisis *f* 984.
elemento *m* de encofrado 1610.
elementos *m* 429-1113.
elevación *f* [cable de - (de la maza)] 1766.
— *f* de temperatura 1277-1864.
embovedado *m* 1389.
embridado *m* 363.
embrochalar 543.
embudo *m* 1572.
embutida (chapa -) 750.
empalmado (pilote - a media madera) 1743.
empalmar 1079-1086.
— (herramientas para -) 1089.
empalme *m* 1083-...-1085-1087.
— *m* a pico de flauta 364.
emplaste *m* 961.
— de preparación 953.
empleo *m* (del hormigón) 1617.
empotramiento *m* 361.
— *m* (perno de - con hendidura *f* y cuña 648.
empuje *m* del viento 1943.
enarenada (ladrillo con cara - al fabricarlo) 1462.
encalado *m* 950-951.
encastre *m* 361.
encofrado *m* 1690.
— *m* (cuadro de -) 349-350.
— *m* (elemento ó tablero de -) 1610.
endógeno 208.
endurecimiento *m* 533-1868.
— *m* (cemento de - lento) 1171.
— *m* (cemento de - rápido) 1150-1170.
— *m* (temperatura del curado durante el -) 1238.
— *m* (velocidad de -) 1869.
enfoscado *m* 1506-1582.
enfriamiento *m* 1234-1235-1866.
— *m* (velocidad de -) 1867.
enlace *m* (anclaje de -) 1522.
enlatado *m* 392.
enlazado *m* 347.

enlosado *m* 1440-1441.
enlucido *m* a mano 1253.
— *m* asfáltico 871.
— *m* con yeso 1581.
— *m* de mastic de betún 881.
— *m* impermeable 1602.
enrollamientos *m* (cabos para -) 1073.
ensambladura *f* de entalladuras 358.
— *f* de tablestacas de ma-
dera 1788.
— *f* en V 1791.
ensambladuras *f* 354.
ensayo *m* 1279-1800-...-1804-1808-1833-1839-
1843-1847-1871-...-1874-1988.
ensuciamiento *m* en aguas marinas 427.
entarrimado *m* 401-...-405.
entenga *f* 800.
entibación *f* de trincheras 334.
— *f* (madera de -) 338.
— *f* (tablas de -) 335.
entramado *m* de ladrillos 1469.
— *m* (muro de -) 1398.
entrante (ángulo *m* -) 1624.
eoceno *m* 17.
equipo *m* para la fabricación de cemen-
to 1285.
erosión *f* 56.
escalón *m* 1369.
escape *m* (válvula de -) 736.
escarpia *f* 802.
escarzano (arco -) 1409.
escoria *f* 74-158-604-1212-1213.
escorias *f* (cemento de -) 1175.
— *f* (hormigón de -) 1538.
— *f* (ladrillo de -) 1447.
escotadura *f* 365.
escuadra *f* 327.
escuadrada (madera -) 310.
escuadrado basto 370.
esferosiderita *f* arcillosa 141.
esfuerzo *m* 1926-1927-1929-1930-1933-...-1936-
1945.
— *m* cortante (armadura para resis-
tir al -) 1669.
eslabon *m* (de cadena) 680.
eslinga *f* 1081.
esmaltado (ladrillo -) 1449.
esmalte *m* 935.
esmeril *m* (papel de -) 866.
espárrago *m* 642-665.
esparto *m* (cuerda de -) 1062.
espato *m* 85-88-89.
especial (acero -) 468.
especificación *f* tipo ó patrón 1829.
específico (peso -) 1888.

específica (superficie -) 1889.
espejante (malla -) 282.
espejo *m* (vidrio de -) 846.
espesor *m* 1403.
— *m* de la capa de hormigón em-
pleada en una operación 1619.
1619.
— *m* en la clave 1428.
espiga *f* 355.
— *f* (doble ranura y -) 368.
espigas *f* 665.
espira *f* (de una hélice) 1679.
espiral *f* (tubería cosida en -) 739.
— *f* (tubería soldada en -) 740.
esquina *f* en hueco 1361.
esquinal *m* 1360.
estabilidad *f* 1970.
estable 1971
estacha *f* 1033.
— *f* de acero 1034.
estampada (chapa -) 751.
estanco 1980.
estaño *m* 453.
— *m* (soldadura de -) 614.
estaquilla *f* 1337.
estática (trabajo ó carga -) 1937.
estay *m* (malla de -) 685.
estirado (metal -) 1665.
— (tubo -) 743-822.
estirar 565.
estratificada (roca *f* -) 64.
estrato *m* 25.
estriado (canto -) 550.
— (vidrio -) 839.
estribo *m* 328-331-813-1416-1670-1681.
estricción *f* 1912.
estrobo *m* 1099.
estuco *m* 1214.
estufas *f* (barniz para -) 941.
esviaje *m* (jamba de -) 1498.
eucalipto *m* 212-227-256-257.
excéntrica (carga -) 1883.
exfoliación *f* 55.
exógeno 207.
expansión *f* 1895.
expansor *m* 735.
extensímetro *m* 1826-...-1828.
extensión *f* 1910.
exterior (muro -) 1394.
— *m* (pintura para el -) 930.
extracción *f* de un pilote 1786.
— *f* (ensayo de -) 1833.
— *f* (metodo de -) 1832.
exudado *m* 1632.

F

fábrica *f* 588.
— *f* de cemento 1286.
— *f* de ladrillo 1444.
— *f* de laminación 589.
— *f* de sillería 1325.
fabricación *f* 539-1563.
— *f* (procedimientos de -) 1217.
fachada *f* (ladrillo de -) 1450.
falla *f* 29-292.
fango *m* 112-168.
feldespato *m* 81.
fenda *f* 291.
fibra *f* de coco (defensa de cabo en -)
1029.
— *f* leñosa 284.
fibras *f* irregulares (de -) 286.
— *f* rectas (de -) 285.
fibroso (yeso -) 1203.
fijar (la armadura) 1668.
fila *f* (de pilotes) 1787.
filástica *m* 1111.
filete *m* 816.
filón *m* 32-40-43.
filtración *f* (arrastré, por - de agua de un
producto del hormigón) 1631.
fina (arena -) 185.
fino (árido -) 1548.
— (molido -) 1985.
finura *f* 1252-1987.
fisura *f* 41-1848-...-1851.
flauta *f* (empalme a pico de -) 364.
flecha *f* 1422-1919.
flector (momento -) 1897.
fleje *m* 672-806-1667.
flexible (cable de acero -) 1076.
flexímetro *m* 1825.
flexión *f* (ensayo a la -) 1871.
flint glass *m* 843.
fluidéz 1844.
fluor (espato *m* -) 85.
fluorita *f* 85.
forja *f* 561-599.
forjado *m* 562.
— *m* (acero -) 507.
— *m* al martillo pilon 566.
— *m* (hierro -) 492-497.

forjar 560.
forma *f* 373.
formación *f* coralífera 136.
— *f* de ampollas ó aventaduras
1222.
— *f* de lechadas blancas en la
superficie 1631.
formaciones *f* rocosas 2.
forrado *m* de cobre 426.
forro *m* 353.
fósforo *m* 446.
fosforoso (bronce -) 463.
fossil *m* 49.
frágil 1949.
fragilidad *f* 1948.
fragua *f* 517.
fraguado *m* (calor de -) 1860.
— *m* (cemento de - lento) 1173-
1858.
— *m* (cemento de - rápido) 1172-
1856.
— *m* (cemento de - semi-lento)
1857.
— *m* (duración del -) 1855.
— *m* (retardador de -) 1859.
— *m* (temperatura del curado du-
rante el -) 1238.
— *m* (tiempo de iniciación del -)
1259.
frasco *m* de densidades 1807.
— *m* thermostos 1809.
fresa *f* 549.
fresar 548.
fresno *m* 211.
friabilidad 1956.
friable 1957.
fricción *f* 1920.
frotamiento *m* 1920.
— *m* (desgaste por -) 1915.
fuego *m* (perdida al -) 1263.
fuel oil *m* 414-886.
fuerza *f* indicada en caballos de vapor
1992.
— *f* nominal en caballos de vapor
1991.
funcionamiento *m* (horno de - continuo)
1294.
— *m* (horno de - disconti-
nuo) 1293.
fundación *f* (perno de -) 638.
— *f* (placa de -) 746.
fundente *m* 605.
fundición *f* 485.
— *f* (azúche de -) 1754.
fundido (acero -) 503.

fundir 586.
funicular *m* 1017.
fusión *f* 587.

G

gálibo *m* 545-558.
galvanización *f* 992.
galvanizado (alambre de hierro -) 1108.
1108.
— (hierro -) 671.
gallur *m* 385.
gancho *m* (perno con -) 649.
ganister *m* 171.
garganta *f* 1031-1032.
gas oil *m* 888.
gasolina *f* 894-897-898.
gato *m* de carpintero 1611.
gaza *f* 1099.
gemela (viga -) 388.
giratorio (secador -) 1301.
glacial 203.
glass *m* (crown -) 840.
glauconífera (arena -) 133.
globo *m* (de vidrio) 857.
gneis *m* 68.
goa *f* 520.
golpes *m* (una tanda de -) 1771.
goma *f* laca 936.
gomero *m* 212-257.
goterón *m* 1359-1525.
— *m* (elemento de -) 1526.
gozne *m* 709.
grada *f* 1369.
grafitado *m* 528.
grafito *m* 127.
— *m* (pintura al -) 924.
gran tamaño *m* (árido de -) 1547.
granítica (arena -) 187.
granito *m* 66.
grapa *f* 1018-1030.
grasa *f* 976-977.
— (cal -) 1185-1192.
— (mezcla -) 1553.
grauvaca *f* carbonífera 122.
grava *f* 190-191-1549-1550.
— *f* (hormigón de -) 1539.
gravar 542.
gravas *f* (arcilla de -) 172.

gravedad *f* (mezcla por -) 1566.
gravilla *f* 193.
greda *f* 174.
greenheart *m* 226.
grieta *f* 41.
— *f* de dilatación 1850.
grúa *f* (amente de -) 1065.
gruesa (arena -) 186.
grumosidad *f* 1245.
guardacabo *m* 1100.
guarniciones *f* de cabos 1010.
guía *f* 1066.
— *f* (as de -) 1040.
— *f* (pilote -) 1740.
guías *f* (de la maza) 1763.
guijo *m* 189.
guindaleza *f* 1033.
« gunita » 1230.

H

harina *f* cruda 1181.
hastiales *m* 33.
haya *f* 217.
helada *f* 1246.
— *f* (resistente a la -) 1247.
hélice *f* 1678.
— *f* (paso de la -) 1680.
hematites *f* 142.
herramienta *f* especial para insertar cordones 1096.
herramientas *f* (acero para -) 810.
— *f* para empalmar 1089.
herrumbraje *m* 982.
herrumbre *f* 981.
hidratación *f* 1257-1258.
— *f* (cemento de poco calor de -) 1157.
— *f* (cemento Portland de poco calor de -) 1164.
hidrata (cal -) 952.
hidratado (cemento -) 1154.
hidráulica (cal -) 1187.
— (prensa -) 1815.

hidráulico (cemento -) 1155.
hidrógeno *m* 437.
— *m* (soldadura al -) 609.
hidrómetro *m* 2002.
hidróxido *m* de potasio 1130.
hielo *m* (a prueba de -) 1247.
hierro *m* 438-484-488-...-492-495-...-497-668-669-671.
— *m* [cemento de - (antioxidante)] 1156.
— *m* de sección especial 1662.
— *m* en chapas ó planchas 673.
— *m* en T 775.
— *m* en U 780-...-783.
— *m* en Z 776.
— *m* galvanizado (alambre de -) 1103.
— *m* magnético 140.
— *m* retorcido 1663.
— *m* titanífero 144.
higrómetro *m* 2003.
hilada *f* 1471-...-1474.
— *f* a sardinel 1511.
— *f* de bloques (sobre cornisa) 1381.
— *f* (junta de -) 1475.
hiladas *f* (aparejo por - a tison) 1481.
— *f* (mampostería concertada en delgadas) 1316.
— *f* (mampostería concertada por horizontales) 1315.
hilo *m* 294-1654.
hinea *f* 1779.
— *f* de pilotes 1760.
— *f* (resistencia a la -) 1774.
— [taco (amortiguador) para la -] 1798.
hincar (un pilote) 1759.
hinchazón *f* 1276.
hoja *f* 277.
hojaranzo *m* 228.
hojosa (textura -) 54.
hormigón *m* 1531-...-1544.
— *m* apisonado 1648.
— *m* armado 1656-1657.
— *m* bombeado 1650.
— *m* comprimido 1647.
— *m* moldeado in-situ 1646.
— *m* pobre 1644.
— *m* precomprimido 1716.
— *m* premoldeado 1645.
— *m* pretensado 1651.
— *m* (recubrimiento de -) 1686.
— *m* sin armar 1533.
— *m* vibrado 1649.
— *m* zunchado (en pilares o columnas) 1688.

hormigonera *f* 1567.
hornablenda *f* 83.
hornada *f* 523.
horno *m* 575-...-581-1291-...-1299.
horquilla *f* 328.
hueco *m* 1590.
— *m* (de puerta o ventana) 1493.
— *m* (en una cara de un ladrillo) 1467.
— *m* (esquina en -) 1361.
— (muro -) 1400.
hueso *m* (sillería a -) 1321.
hulla *f* grasa bituminosa 147.
húmeda (mezcla -) 1555.
humedad relativa 1846.
humosa *f* (arcilla) 173.
hundimiento *m* 1842.

I

ígnea (roca -) 60.
ignición *f* 1922.
igualado con llana 1282.
impacto *m* 1898.
— *m* (coeficiente de -) 1899.
— *m* (resistencia al -) 1904.
impermeabilidad *f* 1977-1979.
impermeabilización *f* de una junta 1626.
impermeable al agua 1978-1980.
— (capa aislante -) 1523.
— (enlucido -) 1602.
— (mortero -) 1199.
impregnación *f* (de la madera) 408-991.
— *f* (procedimiento Bethell de -) 417.
impurezas *f* 1837.
incisión *f* (de la madera) 409.
inclinación *f* 52.
— *f* de falla con la vertical 31.
— *f* sobre el horizonte 27.
inclinada (armadura ó barra -) 1671.
inducción *f* (horno a -) 579.
inerte *m* 1546.
infiltración *f* 1268-1634.
iniciación *f* del fraguado 1853.
— *f* del fraguada (tiempo de -) 1259.

inmersión *f* 1963.
— *f* en tanque 419.
inoxidable (acero -) 470-475-479.
instrumento *m* de medida 1804.
instrumentos *m* [vidrio optico (para -)] 848.
intemperie *f* (resistencia a la -) 1981.
— *f* (resistente a la -) 1982.
interior (muro -) 1395.
interiores *m* (pintura de -) 929.
intrados *m* 1425.
intrusiva (roca -) 59.
inyección *f* 1260-1777.

J

jabalcón *m* 384.
jamba *f* 1372-1373-1496-1498.
jarcia *f* 1060.
junta *f* (borde de - cincelado) 1353.
— *f* (caras de una -) 1622.
— *f* con ensamble 1793.
— *f* constructiva 1621.
— *f* de contracción 1614.
— *f* de dilatación 1613-1703.
— *f* de retracción 1614.
— *f* de trabajo 1621.
— *f* (impermeabilización de una -) 1626.
— *f* (mampostería) 1356-1357-1475-...-1477.
juntas *f* (cemento para -) 1158.
— *f* (separación entre -) 1623.
jurásico (*m*) 13.

K

kyanita *f* 989.
kyanización *f* (de la madera) 990.

L

laboratorio *m* (ensayo de -) 1802.
labra *f* a picón 1350.
— *f* (cara acabada con - fina) 1344.
laca *f* 933-934-953.
— *f* (goma -) 936.
ladrillo *m* 1445-...-1466-1518.
— *m* de ménsula, o especial para ménsula 1516.
— *m* de plinto 1518.
— *m* (fabrica de -) 1444.
— *m* (pedazo ó trozo de -) 1468.
ladrillos *m* (entramado de -) 1469.
— *m* rotos (hormigón de -) 1540.
laminación *f* 589.
— *f* (cascarilla de -) 600.
— *f* (cilindro de -) 594.
— *f* (escama de -) 1676.
laminado *m* 495-510-...-512-595-849.
laminador *m* 596.
laminar (textura -) 53.
— (vidrio *m* -) 844.
lampara *f* de soldador 616.
lanza *f* 1776.
lanzamiento *m* de un pilote 1778.
larguero *m* 336-348.
larva(s) *f* 423.
laterita *f* 196.
látón *m* 460.
lava *f* 69-77.
lazo *m* 1010.
lechada *f* 943-944-1261-1262-1559-1560-1606.
— *f* (re.leno de juntas con -) 1499.
— *f* (revenido del mortero con -) 1561.
lechadas *f* (formación de - blancas en la superficie) 1631.
lechado despues del fraguado ó endurecimiento 1264.
lecho *m* de cantera, lecho *m* natural 1336.
lecho *m* (junta de -) 1475.
lengüeta *f* de hierro (de -) 1790.
leñosa (fibra -) 284.
levantada (barra -) 1677.

LL

lias *m* 134-135.
liásica (caliza -) 115-1189.
lignito *m* 146.
lija *f* (papel de -) 867.
límite (carga -) 1882.
— *m* de deformaciones proporcionales 1877.
— *m* elástico 1894.
limnoria *f* 422.
limo *m* 169.
limonita *f* 143.
limpieza *f* con cepillos duros 997.
— *f* con chorro de arena 537-994.
lingote *m* 486-487-494-583.
— *m* de hierro colado 592.
listón *m* 317-393.
lodo *m* 161.
loess *m* 91.
lomo *m* de asno (coronación en -) 1513.
longarina *f* 348.
longitudinal (armadura ó barra -) 1672.
losa *f* 1700-1701.
losas *f* (pavimento de - de hormigón) 1638.
losetas *f* de asfalto 873.
loto *m* de Virginia 229.
lubrificantes *m* 963.
luna *f* 846.
lupia *f* 520.
luz *f* 1421-1708-...-1710.

M

llana *f* (igualado o acabado con -) 1282.
llanta *f* 772.
— *f* (delgada) 672-1667.
llave *f* 677-717-...-724-730-1334-1489-1601.
machiembrado *m* 367.
machina *f* 1762.
madera *f* 204-...-206.

madera *f* al hilo 287.
— *f* blanda 242-279.
— *f* (entarmado de -) 404.
— *f* de abeto 249.
— *f* de entibación 338.
— *f* de Nagash 231.
— *f* dura 209-280.
— *f* dura (entarmado de -) 403.
— *f* esuadrada 310.
— *f* (media -) 359.
magnesia *f* 1127.
magnésiana (caliza -) 117.
magnesio *m* 1128.
magnético (hierro *m* -) 140.
magnolia *f* 234.
maleable (hierno -) 488.
malla *f* 680-...-685.
— *f* del tamiz 1819.
— *f* (espejante) 282.
mampostería *f* 1311-1313-...-1316-1319-1320-1327-...-1330.
mampuesto *m* 1310-1312.
mandril *m* 554.
mandrinar 553.
manejabilidad *f* 1284-1594.
manganeso *m* 440-464.
manguito *m* 716-799-1082.
— *m* roscado 701.
manila *f* 1023-1069.
mano *f* de imprimación 911.
— *f* (de pintura) 908.
— *f* (primera -) 911.
máquina *f* de ensayos para el cemento 1814.
— *f* (mezcla a -) 1565.
maquinado (perno -) 658.
maquinaria *f* para la fabricación de cemento 1285.
máquinas *f* (aceite para -) 968.
— *f* (acero para -) 807.
mar *m* (arena de -) 180.
marca(s) *f* de lluvia 51.
mareógrafo *m* 2020.
marga *f* 128-129-132.
mármol *m* 119.
martillo *m* 1764.
— *m* pilon (forjado al -) 566.
martinete *m* 1761.
— *m* automático de doble efecto 1797.
— *m* de vapor 1795-1796.
masa *f* (hormigón en -) 1534.
masada *f* 1568.
masera *f* 1569.
masilla *f* 864-961-1195.

mastic *m* 962-1195.
— *m* (cemento de -) 1158.
— *m* de bétún 880.
mate (vidrio -) 842.
materia *f* para diluir 931.
— *f* (primera -) 1272.
material *m* para la hincia 1794.
materiales *m* 514-1145.
— *m* petreos 1.
maxima (carga -) 1940.
maza *f* 1764.
— *f* de caída libre 1765.
mazo *m* 1091.
mazout *m* 887.
mecanica (mezcla -) 1565.
media caña 670-773.
medianería *f* 1397-1399.
medida *f* 1812.
— *f* (tubo de -) 1822-1823.
medulares (rayos -) 300.
mejorado (cemento Portland -) 1166.
mengua *f* 292.
ménsula *f* 1379-1515.
— *f* (ladrillo de -, o especial para -) 1516.
mercurio *m* 441.
mesozóico (*m*) 11.
metal *m* antifricción 458.
— *m* blanco 482.
— *m* estirado 1665.
— *m* para cojinetes 459.
metales *m* 428-483.
metalífero (filón -) 32.
metalúrgico (cemento -) 1176.
— (cok -) 156.
metamórfica (roca -) 62.
método *m* de extracción 1832.
mezcla *f* 1221-1551-...-1557-1562-...-1566-1568.
— *f* de arcilla y agua 1231.
— *f* de cemento puro y de agua 1265.
— *f* de trass 1216.
mezclado (cemento Portland -) 1165.
mezclador *m* 1300-1304.
micacita *f* 80.
mimosa *f* 210.
mina *f* (arena de -) 181.
mineral (aceite -) 971.
— *m* de hierro 138.
minio *m* 947-960.
mioceno *m* 19.
mixto (cemento Portland -) 1165.
modelar (arcilla *f* de -) 175.
modelo *m* 558-591.
módulo *m* de elasticidad 1893.

mojada (mezcla -) 1556.
molde *m* 559-590.
— *m* (para hormigón) 1693.
moldeado (vidrio -) 837.
moldurado (ladrillo -) 1455.
molibdeno *m* 442.
molido *m* 1249-1250-1984-...-1986.
— *m* (ensayo de -) 1988.
— *m* fino 1251.
— *m* (finura de -) 1987.
molienda *f* 1249-1250.
molino *m* de bolas 1288.
— *m* de muela 1290.
— *m* de rueda 1290.
— *m* de tambor 1304.
momento *m* 1896-1897.
monoclinial (*m*) 36.
montaje *m* 540.
— *m* (roblon de -) 761.
montante *m* 341-1377-1496.
montón 1575.
mordaza *f* 1090.
morera *f* 236.
morrena *f* 45.
mortaja *f* 356-1599.
mortero *m* 1196-...-1199.
— *m* plástico 1269.
mosaico *m* (pavimento en-) 1439.
motón *m* 1102.
motores *m* (aceite para-) 969.
movil (carga -) 1881.
muela *f* (molino de -) 1290.
muerto (peso -) 1887.
muesca *f* 360.
muro *m* 35-1392-...-1396-1398-1400-1520.

N

nafta *f* 893.
naftalina *f* 1008.
nervio *m* 395.
níquel *m* 443.
nitrógeno *m* 444.
nituración *f* 534.
nódulo *m* 194.
nogal *m* 220-230.

nombres *m* 1217.
norma *f* 1996.
normal (arena -) 1210.
— (cemento Portland -) 1167.
normalización *f* 1997.
nudo *m* (cable) 1013-1035-1037-...-1040-1042-...-1049.
— *m* (madera) 275.

O

obra *f* 1989.
— *f* (ensayo en -) 1803.
obsidiana *f* 97.
ogiva *f* 828.
óhmico (extensímetro -) 1828.
ojo *m* [barra con (ó de) -] 667.
oleo *m* (pintura al -) 912.
oligoceno *m* 18.
oliva *f* (aceite de -) 972.
olmo *m* 224-225.
ondulada (chapa de hierro -) 674.
oolita *f* 120.
oolítica (caliza -) 118.
ópalo *m* 106.
operación de empalme de cables que consiste en insertar ó forzar un cordón entre otros 1088.
oquedad *f* 1609.
ordoviense (*m*) 6.
ortoclasa *f* 92.
ortosa *f* 92.
oxi-acetilénica (soldadura -) 630.
oxidación *f* 982.
óxido *m* 597.
— *m* de aluminio 1114.
— *m* de calcio 1120.
— *m* de hierro 959.
— *m* de hierro (pintura a base de -) 917-918.
— *m* de magnesio 1127.
— *m* de zinc 957.
— *m* férrico 1124.
— *m* ferroso 1125.
— *m* (pintura al -) 916.
oxígeno *m* 445.

P

palanquilla *f* 519.
palastro *m* (azuche de -) 1757.
— *m* de acero 811.
paleozóico (*m*) 4.
palma *f* (aceite de -) 973.
pandeo *m* 1775.
— *m* (carga de -) 1931.
panel *m* 1702.
pantalla *f* 859.
papel *m* barnizado 942.
— *m* de esmeril 866.
— *m* de lija 867.
— *m* de vidrio 865.
par *m* 381-382-1900.
parafina *f* (sólida) 892.
paramentado *m* 1692.
paramento *m* 1341.
— *m* (ladrillo de -) 1450.
— *m* (piedra de -) 1342.
parapeto *m* 1385.
pared *f* de tablestacas 1730.
partidor *m* 1376.
pasador *m* 320-662-698-704-...-707-711-1092.
pasamanos *m* 394-670.
paso *m* 1369.
— *m* de la hélice 1680.
pasta *f* de cemento, pasta *f* pura 1838.
pasteca *f* 1102.
patrón *m* 591-1996.
— *m* (especificación -) 1829.
— *m* (para dosificar) 1588.
— *m* (termómetro -) 2012.
pavimentación *f* 1433-1435-1436-1438.
pavimento *m* 401-872-1434-1439-1527-...-1529-1636-...-1638.
pedazo *m* de ladrillo 1468.
pendolón *m* 379-380.
penetración *f* 1779.
— *f* (de creosota) 411.
pequeña cuna *f* 342.
pequeño adoquín (pavimentación con -) 1438.
peralte 1712.
percha *f* 303.
pérdida *f* al fuego 1263-1923.
— *f* de calor *m* 1862.

pérdidas *f* (calorímetro para medir - débiles por radiación) 2000.
perfilado (ladrillo *m* -) 1455.
perfiles *m* 768.
— *m* laminados 768.
perfilado (ladrillo -) 1456.
permanente (carga -) 1880.
— (deformación -) 1914.
permeabilidad *f* 1959.
permeable 1960.
pérmico (*m*) 10.
perno *m* 325-636-...-641-643-...-655-657-...-659.
perpiaño *m* 1335.
pescado *m* (aceite de -) 979.
peso *m* 1886-...-1888.
petróleo *m* 891.
— *m* (bruto) 884.
— *m* (conducción de -) 738.
— *m* de alumbrado 890.
pH (valor de -) 1947.
picado *m* 527-995.
picar la superficie 1605.
picea *f* 253.
pico *m* de flauta (empalme a -) 364.
pie *m* derecho 378.
piedra *f* artificial 1643.
— *f* artificial (enlosado de -) 1441.
— *f* de hierro 139.
— *f* de molino 122.
— *f* de paramento 1342.
— *f* partida 57-1549-1550.
— *f* pomez 70.
piedras *f* 1.
pieza *f* de unión (del tirante) 333.
— *f* de unión de vigas ó pares 332.
— *f* escuadrada 306.
— *f* (media -) 307.
piezas *f* de unión 318.
pigmento *m* 909.
pila *f* 1575.
— *f* (de un puente) 1417.
pilar *f* 1416-1417-1704-...-1707.
— *f* (de balastrada) 1384.
pilote *m* 1722-...-1729-1733-...-1747.
pinabete *m* 250-260.
pino *m* 251-252-254-255-261-...-268.
pintar 904.
pintura *f* 903-905-...-908-912-...-927-929-930.
pinza *f* 1019-1090-1611-1683.
pirita *f* 84.
piso *m* de hormigón 1637.
— *m* de ladrillos 1528.
pisón *m* 1595.

pistola *f* de cemento 1229.
— *f* (pintura con -) 907.
pizarra *f* 78-123-126.
— *f* arcillosa 165.
— *f* bituminosa 124.
— *f* cuarcífera 79.
— *f* esquistosa (desperdicios de -) 1211.
— *f* micácea 80.
— *f* (aceite de -) 974.
placa *f* 745-...-748.
— *f* de apoyo ó asiento 756.
— *f* de vidrio 1805.
plancha *f* 311-313-745.
— *f* de forro 753.
— *f* de vidrio 858.
plástica *f* (deformación -) 1241.
— *f* (mezcla -) 1557-1841.
plasticidad *f* 1270.
plástico (mortero -) 1269.
plata *m* 450.
platabanda *f* 754.
plataforma *f* 397.
platinas *f* (fábrica de ladrillo armada con -) 1524.
platino *m* 447.
playa *f* (grava de -) 191.
pleistoceno (*m*) 22.
pliegue *m* (de las capas) 39.
plinto *m* 1378-1517.
— (ladrillo de -) 1457-1518.
plioceno *m* 20.
plomo *m* 439.
— *m* (pintura a base de -) 913.
pluviómetro *m* 2017.
pobre (cal -) 1188-1190.
— (mezcla -) 1552.
polea *f* (garganta de -) 1032.
polines *m* 351.
polvo de arena 177.
pomez (piedra -) 70.
poner (la armadura) 1668.
porcentaje *m* retenido (en el tamiz) 1820.
pórfido *m* 96.
porfiritas *f* 103.
poro *m* 1609.
porosidad *f* 1961.
poroso 1962.
poste *m* 303-378.
potasa *f* 1132.
— *f* cáustica 1130.
potasio *m* 448-1131.

potencia *f* al freno 1993.
— *f* efectiva 1994.
— *f* indicada en caballos de vapor 1992.
— *f* nominal en caballos de vapor 1991.
práctica (carga -) 1945.
precompresión *f* 1717-...-1719.
precomprimido (hormigón -) 1716.
prefabricado (pilote -) 1733.
prefabricados [(cordones) -] 1110.
premoldeado (hormigón -) 1645.
prensa *f* 571.
— *f* hidráulica 1815.
presado (ladrillo -) 1458.
presar 570.
presión *f* del viento 1943.
pretensado (hormigón -) 1651.
pretensión *f* 1652.
primario (*m*) 4.
principal (armadura -) 1673.
principio *m* del fraguado 1853.
prisma *m* 856.
probeta *f* 1223-1834-1874.
— *f* cilíndrica (hormigón) 1875.
— *f* (de ensayo) 1876.
— *f* tipo ó normal 1835.
procedimiento *m* (acero de - ácido) 499.
— *m* (acero de - básico) 500.
— *m* Bethell (de impregnación) 417.
— *m* electro-químico 986.
— *m* Griffith 418.
— *m* para obtener compacidad 1635.
procedimientos *m* 514.
— *m* de fabricación 1217.
proceso *m* de « cracking » 899.
— *m* electro-químico 986.
productor *m* de aire 1545.
productos *m* metálicos 635.
— *m* para conservación 903-987.
— *m* petrolíferos 883.
propiedades *f* elásticas 1244.
proporción *f* 1585-1587-1591-1592.
proprio (peso -) 1887.
protección *f* de la madera 406-410.
— *f* durante el endurecimiento 1237-1579.
protóxido de hierro 1125.
prueba *f* 1279-1801.
— *f* (a - de hielo) 1247.
— *f* (pilote de -) 1744.
pudelado *m* 593.
pudinga *f* 198.

puente *m* 376.
puerta *f* (dintel de -) 1374.
— *f* (jamba de -) 1372.
puesta *f* en obra (del hormigón) 1617.
pulido *m* 536.
pulimentada (cara -) 1345.
pulverización *f* 1271.
— *f* (pintura por -) 907.
punta *f* 323-686-688-...-690.
— *f* (del pilote) 1752.
— *f* larga 800.
puntal *m* 338-352-1695.
punto *m* de ebullición 1840.
— *m* de relajación 1877.
punzón *m* 552.
punzón 551-557.
puzolana *f* 76-1204-...-1206.
— *f* (hormigón de -) 1537.
puzolánico (cemento -) 1162-1169.
pycnómetro *m* 1807.

Q

químico (análisis -) 1831.

R

radiación *f* (calorímetro para medir pérdidas débiles por -) 2000.
radio *m* 1423.
raíz *f* 272.
rajuela *f* 1309.
rama *f* 276.
ranura *f* 1508-1599.
— *f* y espiga (doble -) 368.
— *f* y lengüeta 1789.
rascado *m* 995.
rayos *m* medulares 300.
rebajado (arco -) 1409.
rebaje *m* 366.

rebajo *m* (en cara de un ladrillo) 1467.
recalcar 574.
recebado despues del fraguado ó endurecimiento 1264.
recebo *m* 1220.
receptora (tolva -) 1573.
rechazo *m* 1772-1773.
reciente 23.
recocer 515-563.
recocido *m* 516-564.
recuado *m* (de una losa) 1702.
recubrimiento *m* de hormigón 1686.
— *m* (electrodo con -) 624-625.
— *m* (soldadura por -) 629-632.
rediente *m* 1402.
redientes *m* 1507.
— *m* (trasdos en -) 1509.
redondeada (arena -) 184.
redondo *m* 774-1660-1664.
refino *m* 1346.
reflector *m* 860.
refractaria (arcilla -) 170.
refractario (ladrillo -) 1451.
refrigeración *f* (del hormigón) 1866.
regar 1603.
registrador (aparato *m* -) 2022.
registro *m* (de observaciones por los instrumentos ó aparatos) 2021.
rejuntado *m* 1351-1352-1500-...-1505.
relación *f* agua-cemento 1283.
relajación *f* (punto de -) 1877.
relleno *m* de juntas con lechada 1499.
remache *m* 758.
— *m* avellanado 760.
remaches *m* (acero para-) 809.
remate *m* 400.
remolque *m* (cabo de -) 1101.
repartición *f* (armadura de -) 1675.
reserva *f* (de -) 1995.
residuo *m* 1273.
— *m* insoluble 1824.
resiliencia *f* 1903.
resina *f* (bolsa de -) 293.
resistencia *f* (acero de alta -) 805.
— *f* a la compresión 1232.
— *f* a la hinca 1774.
— *f* a la intemperie 1981.
— *f* al desgaste 1902.
— *f* al impacto 1904.
— *f* en el limite de deformaciones proporcionales 1878.

resistente a la helada 1247.
— a la intemperie 1982.
— al fuego 1955.
resto *m* 1273.
restos *m* 601.
resudado *m* 1268-1632.
retardador *m* de fraguado (producto químico) 1859.
retorcida (barra -) 1663.
retorcido (hierra -) 1663.
retortas *f* (alquitrán de - horizontales) 1004.
— *f* (alquitrán de - verticales) 1005.
retracción *f* 1615.
— *f* (junta de -) 1614.
revenido *m* 530-573.
— *m* del mortero con lechada 1561.
revenir 572.
revestido *m* de cobre 426.
revestimiento *m* 1583.
— *m* asfáltico 870-876.
— *m* de madera 309.
— *m* (paramentado) 1692.
revoco *m* con yeso 1581.
rica (mezcla -) 1553.
ricino *m* (aceite de -) 964.
riego *m* 1604.
— *m* asfáltico 876.
rigidez *f* 1966.
rígido 1967.
río *m* (arena de -) 179.
riolita *f* 100.
riostra *f* 337.
— *f* (perno de -) 654.
ripió *m* 1309.
ripple-mark *m* 50.
riscó *m* 44.
rizadura(s) *f* de oleaje 50.
robinia *f* 233.
roble *m* 238-239.
roblón *m* 758-759-761-...-767.
robtones *m* (acero para -) 809.
roca *f* 58-...-64.
— *f* arcillosa 111.
— *f* caliza 108.
— *f* carbonífera 110.
— *f* madre 47.
— *f* sílicea 109.
— *f* viva 47.
rodilla *f* 1364.
rollizo *m* 302.
rollo *m* (medio -) 308.
roña *f* 597.
rosca *f* 816-...-818-1430.
— *f* (pilote de -) 1738.

rotura *f* (carga de -) 1014-1930.
— *f* (coeficiente de -) 1892.
— *f* (esfuerzo de -) 1930.
rozamiento *m* 1781-1920-1921.
rueda *f* (molino de -) 1290.
rugosidad *f* [dar -(a la superficie)] 1605.
rumbo *m* 26.
rústico (almohadillado -) 1348.

S

sacar (un pilote) 1784.
saco *m* 1218.
saliente *m* 1495.
— *m* de la coronación 1358.
salmer *m* 1418.
saltacaballo *m* 1364.
salto *m* 30.
sano 1969.
sardinel *m* 1510-1511-1529.
savia *f* 278.
seca (cal -) 1188-1190.
— (mezcla -) 1554.
secador *m* giratorio 1301.
secante *m* 956.
secoya *f* 269.
secundario (*m*) 11.
sedimentaria (roca -) 63.
sedimento *m* 48.
segregación *f* (separación del cemento y los áridos) 1608.
seguridad *f* (arandela de -) 827.
— *f* (coeficiente de -) 1891.
— *f* (válvula de -) 737.
— *f* (vidrio de -) 855.
selenitosa (cal -) 1193.
señales *f* (aceite para luces de -) 980.
separación *f* entre juntas 1623.
— *f* (muro de -) 1396.
separador *m* de aire 1287.
servicio *m* (carga en -) 1944.
— *m* (carga ó esfuerzo de - admisible) 1945.
sesquióxido *m* de hierro 1124.
sherardización *f* 993.
sicomoro *m* 240.
sienita *f* 67.
silex *m* 125.
silicato *m* de alúmina (hidratado) 1116.
— *m* de cal (monocálcico) 1121.
— *m* dicálcico 1123.
— *m* tricálcico 1143.
sílice *f* 1133.
sílicea (roca *f* -) 109.
silicio *m* 449-1134.
silo *m* 1289-1303.
silúrico (*m*) 7.
sillar *m* 1322.
sillarejo *m* 1317-1318.
sillares *m* 1324-1326.
sillería *f* 1321-1323.
— *f* (fábrica de -) 1325.
simple efecto [martinete de vapor (ó de aire comprimido) de -] 1796.
sinclinal (*m*) 38.
sisal *m* (cuerda de -) 1070.
sistema *m* de anclaje 1721.
— *m* para obtener compacidad 1635.
sobre pilote *m* para la hinca 1770.
sobrecarga *f* 1879.
sodio *m* 451-1136.
soga *f* 1333.
— *f* (aparejo a-) 1482.
— *f* (hilada a -) 1473.
solape *m* 362.
— *f* (de las barras) 1687.
soldador *m* (lampara de -) 616.
soldadura *f* 466-521-606-607-609-611-...-614-618-...-622-627-...-634.
soldar 610-617.
— (cobre para -) 615.
solivo *m* 391.
solubilidad *f* 1275.
soluble (vidrio -) 853.
solución *f* bituminosa 928.
sombrete *m* 1362.
— *m* de teja 1514.
soplete *m* 608.
soporte *m* 399.
— *m* (pilote -) 1728.
sosa *f* 1137.
— *f* (bicarbonato de -) 1138.
— *f* (sulfato de -) 1139.
sostenimiento *m* (muro de -) 1393.
stock *m* 1574.
subsuelo *m* 162.
suelo *m* 160.
sulfatado (cemento super-) 1176.
sulfato *m* de magnesio 1129.
— *m* sódico ó de sosa 1139.

superficial (rozamiento -) 1921.
superficie *f* (agriamiento de la -) 1629-1630.
— *f* específica 1889.
— *f* (formación de lechadas blancas en la -) 1631.

T

tabique *m* 1396.
tabla *f* 312-315.
— *f* de asfalto 875.
tablas *f* de entibación 335.
tablero *m* 314.
— *m* de encofrado 1610.
tablestaca *f* 1731-1732.
— *f* (azuche de -) 1758.
tachuela *f* 832.
taco *m* 340.
— *m* (amortiguador) para la hınca 1798.
— *m* de cierre 1489.
— *m* de protección (para la hınca de pilotes metálicos) 1799.
taladrar 541.
talco *m* 86.
talud *m* 46-1404.
tallada (cara -) 1343.
tallado (vidrio -) 841.
taller *m* de trazado 547.
tallowwod *m* 213.
tamiz *m* 1302-1817-1818.
tanda *f* de golpes (una -) 1771.
tanque *m* (inmersión en -) 419.
te *f* 729.
teca *f* 241.
techo *m* 34.
teclumbre *f* con chapa de asfalto 874.
teja *f* (sombbrero de -) 1514.
tejido *m* celular 283.
— *m* vascular 284.
tejo *m* 271.
temperatura *f* del curado durante el fraguado ó el endurecimiento 1238.
temperatura *f* (elevación de -) 1277-1864.
templar 522.
temple *m* 529-944-1983.

tenacidad *f* 1972.
tenaz 1973.
tenazas *f* 1094.
tenor *m* (cemento de alto - en CaO) 1151.
— *m* (cemento de alto - en sílice) 1153.
— *m* (cemento de debil - en CaO) 1152.
tensiones *f* térmicas 1278.
tensor *m* de tornillo 1059.
terciario (*m*) 15.
terebinto *m* 214.
teredineos *m* 424.
teredo *m* 421.
terminación *f* del fraguado *m* 1854.
termómetro *m* 2004-...-2012.
terracota *f* 1470.
terreno *m* 160.
textura *f* 281.
— *f* hojosa, en hojas 54.
— *f* laminar, en lajas 53.
tiempo *m* de iniciación del fraguado 1259.
— *m* de la mezcla ó batido 1852.
tierra *f* 159.
— *f* cocida 1470.
— *f* de batán 174.
— *f* de diatomeas 1144.
tijeras *f* 556.
tilo *m* 216-258.
tímpano *m* 1429.
tipo (arena -) 1210.
tira *f* 1027-1028.
tirante *m* 375-376.
— *m* (perno -) 651.
— *m* (pieza de unión del -) 333.
— *m* (pilote -) 1729.
titanífero (hierro -) 144.
tízon *m* 1332.
— *m* (aparejo por hiladas a -) 1481.
— *m* (hilada a -) 1472.
toba *f* volcánica 73.
tocón *m* 273.
tolva *f* 1571-1573.
tongada *f* 1596.
torcedura *f* 290.
torcido *m* 1050.
tornapunta *f* 384-1729.
tornillo *m* 324-786-...-797.
— *m* de acollar (aparejos, obenques) 1058.
tope *m* (soldadura a -) 619.
torre *m* 1762.
torsión *f* 1924.
tosca *f* 75.
tóxico *m* 415.

trabajo *m* 1934-...-1941-1944-1945-1989-1990.
— *m* aparente 1927.
— *m* del hormigón a pala 1620.
— *m* (junta de -) 1621.
tracción *f* 1905.
— *f* (carga ó trabajo de -) 1938.
— *f* (ensayo a la -) 1872.
tramo *m* 1708-...-1710.
transmisión *f* de calor 1863.
transparente (vidrio -) 838.
transversal (barra -) 1674.
— (trabajo ó carga -) 1939.
traquita *f* 101.
trasdos *m* 1426.
— *m* en redientes 1509.
trass *m* 75-1215.
— *m* (mezcla de -) 1216.
tratamiento *m* en caliente 569.
travertino *m* 105.
travesaño *m* 1377.
traviesa *f* 316.
trazado *m* 547.
— *m* (taller de -) 547.
trazar 546.
triásico (*m*) 12.
trinca *f* 1080.
trincheras *f* (entibación de -) 334.
triturado (cok *m* -) 155.
tronco *m* 274.
— *m* de pirámide (clavija doble en -) 1338.
trozo *m* 1612.
— *m* de ladrillo 1468.
tubería *f* 712.
— *f* cosida en espiral 739.
— *f* soldada en espiral 740.
umbral *m* 1365-1367-1368-1370-1371.
— *m* en busco (en esclusa) 1366.
tubo *m* 712-...-714-741-...-744-819-...-822.
— *m* de ensayo 1821.
— *m* de lámpara 847.
— *m* de medida 1822-1823.
— *m* de nivel 845.
tuerca *f* 693-...-700-702-703-824.
tungsteno *m* 454.
turba *f* 145.
tuya *f* 232.

U

unidad *f* de longitud (deformación por -) 1925.
uniforme (carga ó trabajo -) 1941.
uniformemente repartida (carga -) 1884.
unión *f* 725-726.
— *f* con ensamble 1793.
— *f* (de cabos ó cables) 1083.
— *f* (del hormigón nuevo con el viejo) 1597.
— *f* de tablestacas de madera 1788.
— *f* (pasador de -) 705.
— *f* por caja y espiga 1340.
util (trabajo -) 1990.

V

vacío *m* 1590.
valor *m* de pH 1947.
válvula *f* 730-...-737.
vanadio *m* 455.
— *m* (acero al -) 481.
vascular (tejido -) 284.
vehículo *m* 945.
veleta *f* 2019.
velocidad *f* de empleo 1618.
— *f* de endurecimiento 1869.
— *f* de enfriamiento 1867.
— *f* de hormigonado 1618.
vena *f* 40-294.
venenos *m* arsenicales 416.
ventana *f* (dintel de -) 1375.
— *f* (jamba de -) 1373.
— *f* (vidrio de -) 850.
vertice *m* 1427.

vibración *f* 1584.
vibrado *m* 1584.
— *m* (hormigón -) 1649.
vidriar 861.
vidriero *m* 863.
vidrio *m* 835-...-839-841-842-844-846-848-...-855.
vidriosidad *f* 1975.
vidrioso 1976.
viento *m* (carga debida al -) 1942.
— *m* (presión ó empuje del -) 1943.
viga *f* 304-305-398-777-1697-...-1699-1711.
— *f* armada 390-833.
— *f* armada con rayo de Juptier y colares 389.
— *f* gemela 388.

vigueta *f* 391-675-676-777-785.
virador *m* 1054.
viscosidad *f* 1974.
viscoso 932.
vítreo 200-1976.
vitricación *f* 862.
vitricado (ladrillo -) 1465.
vitricar 861.
viva (cal -) 1184-1191.
voladizo *m* 1495-1515.
volcanico, volcanica 43-61-71-73-74-77.
volcar 1576.
volumen *m* 1890.
vuelta *f* (de una hélice) 1679.
vuelvo *m* (momento de -) 1896.

W

X

Y

yeso *m* 94-1182-1201-...-1203.
— *m* (enlucido ó revoco con -) 1581.
yesosa (cal -) 1193.

Z

zapata *f* 329-374.
zinc *m* (pintura al -) 919.
zócalo *m* 330-1401-1519.
zunchado 1688-1689.
zuncho *m* 1750.

ITALIANO

DISTINTA ALFABETICA

m masculin — männlich — masculine — masculino — maschile — mannelijk
f féminin — weiblich — feminine — femenino — femminile — vrouwelijk

A

abbassamento *m* ad ogni colpo 1772.
abete *m* 249-...-255-260-263.
abrasione *f* 1915.
acacia *f* 210.
accecata (chiodo a testa -) 761.
accessori *m* di tubi 715.
acciaio *m* 467-469-...-481-493-498-...-513-803-
...-805-807-...-810-812.
— *m* (lega di -) 468.
accidentale (carico -) 1881.
accoltellato *m* di mattoni 1512.
acero *m* 237.
acido *m* carbonico 1122.
— *m* cloridrico 1126.
— *m* muriatico 1126.
acqua *f* di mare artificiale 1964.
addentellato *m* di mattoni o di pietre 1507.
aderenza *f* 1598.
— *f* (sforzo o sollecitazione di -)
1929.
adesione *f* 1598-1714-1917.
adesivo 932.
adiabatico (calorimetro -) 1998-1999.
aerante *m* per calcestruzzo 1545.
aerato (calcestruzzo -) 1544.
— (cemento -) 1177.
affioramento *m* 24.
affondamento *m* 1760-1779.
— *m* (resistenza all'-) 1774.
affondare un palo 1759.

affumicato (vetro -) 851.
agenti *m* atmosferici (alterazione dovuta
agli -) 1633.
aggetto *m* 1515.
aggiunta (miscela -) 1558.
aggregato *m* 1200-1546-...-1548.
aghi *m* a T 1095.
ago *m* di Gillmore 1266.
— *m* di Vicat 1267-1806.
alabastro *m* 95.
albero *m* da gomma macchiato 212.
— *m* da noce oleosa 220.
— *m* da sego 213.
— *m* della gomma 257.
alburno *m* 296.
alcalinità *f* 1946.
alcooli *m* (termometra ad -) 2006.
alesare 553.
alesatore *m* 554.
allargamento *m* 1910.
allineamento *m* (palo d' -) 1741.
allumina *f* 1114-1116.
alluminato *m* 1141-1142.
alluminio *m* 430-1114-1115.
— *m* (bronzo d' -) 462.
allungamento *m* 1911.
alluviale 23.
alluvionale 48-163.
alluvione (i) *m* 163.
alterazione *f* dovuta agli agenti atmos-
ferici 1633.
altezza *f* di caduta 1769.
altoforno *m* 156-1148.
alveolo *m* 330.
amianto *m* 93.
ammissibile (sforzo o sollecitazione uni-
taria -) 1928.

ammortizzatore *m* di battipalo 1798.
amorfo 202.
analisi *f* 1830-1831.
ancoraggio *m* 1655-1720.
— *m* (bullone d'-) 648-650-652.
— *m* di collegamento 1522.
— *m* (palo d' -) 1739.
— *m* (sistema d' -) 1721.
andesite *f* 104.
anello *m* tagliato a indice 1813.
anemometro *m* 2018.
aneroide (barometro -) 2016.
angolare *m* 769-770.
angolo *m* d'inclinazione sulla verticale 31.
— *m* d'inclinazione sull'orizzonte 27.
— *m* rientrante 1624.
anidrite *f* carbonica 1122.
anima *f* (cordami e cavi) 1022-...-1026.
— *f* (flangia d' -) 757.
anticorrosiva (vernice -) 922.
« anti-fouling » (vernice -) 923.
antifrizione (metallo -) 458.
antigirevole (cavo metallico -) 1077.
antimonio *m* 431.
antinclinale (*m*) 37.
antiruggine (acciaio -) 470-479.
— (vernice -) 921.
antracite *f* 151.
apertura *f* 1493.
apparecchiatura *f* 1331.
apparecchio *m* di misura 1804-1825.
— *m* misuratore 1812.
appoggio *m* 1713.
— *m* (palo d' -) 1728.
appretto *m* 1346.
arcaico *m* 3.
arcareccio *m* 383.

architrave *m* 1374-1375.
archivolto *m* 1694.
arco *m* 1405-...-1413-1415.
— *m* a lamelle 396.
— [forno al - (elettrico)] 580.
— *m* elettrico (saldatura ad -) 622.
ardere (olio da -) 970.
ardesia *f* 126.
arenaria *f* 121-130-131.
areometro *m* 2002.
argento *m* 450.
argilla *f* 123-141-161-164-166-167-170-...-172-
174-1178-1179.
argillite *f* 167.
argillosa (roccia -) 111-173.
argilloso (scisto -) 165.
argilloscisto *m* 123.
aria *f* (termometro ad -) 2005.
armata (trave -) 390.
armato (vetro -) 854.
armatura *f* (cemento armato) 1658-1666-
1669-1671-...-1675.
— *f* degli scavi 334.
— *f* in legname 1696.
arnesi *m* d'impiombatura 1089.
arnione *m* 194.
arresto *m* (rubinetto d' -) 723-724.
arrotato (vetro -) 841.
arruginimento *m* 982.
arsenicali (veleni -) 416.
asbesto *m* 93.
asfaltare 877.
arsfaltico, asfaltica 870-...-873-875-878-926.
asfalto *m* 868-869.
aspergere 1603.
aspetto *m* vitreo 1975.
asportazione *f* 1631-1632.

assicella *f* 312.
 assicelle *f* (collegamento di -) 347.
 assito *m* 335-392.
 assorbimento *m* 407-1916.
 attacchi *m* 318.
 attacco *m* tenditore 1058.
 attitudine *f* a combinarsi con la calce 1958.
 attrezzatura *f* per la fabbricazione del cemento *m* 1285.
 attrezzature *f* 514.
 attrito *m* 1780-1781-1920-1921.
 attuale 23.
 aumento *m* di temperatura 1277-1864.
 autogena (saldatura -) 607.
 avvolgere una fune *f* 1021.
 avvolgimento *m* 1689.
 — *m* a spirale [nocciolo (in calcestruzzo) con — (di un pilastro)] 1688.
 — *m* (fune d' -) 1073.
 azione *f* elettrochimica 985.
 azoico *m* 3.
 azoto *m* 444.

B

baglio *m* 834.
 bagnata (miscela -) 1556.
 bagnomaria *f* 1810.
 balaustra *f* o balaustrata *f* 1382.
 balaustro *m* 1383.
 banco *m* 40.
 banderuola *f* 2019.
 barile *m* 1219.
 barite *f* 89.
 baritina *f* 89.
 barografo *m* 2013.
 barometro *m* 2014-...-2016.
 barra *f* 666-771-1662.
 barretta *f* 519.
 — di prova 1874.
 basalto *m* 65.
 basamento *m* 1401-1517-1519.
 bastardo (cemento Portland -) 1165.

battere un palo 1759.
 battipalo *m* 1761-1765-1795-...-1798.
 — *m* (cuffia da -) 1749.
 — *m* (falso palo da -) 1770.
 — *m* (martello del -) 1764.
 battitura *f* 1580.
 battuta *f* 1494.
 — *f* di un palo 1760.
 battuto (calcestruzzo -) 1648.
 — (ferro -) 497.
 belletta *f* 168.
 benzina *f* 895-897-898.
 benzolo *m* 896.
 Bessemer (acciaio -) 501.
 betulla *f* 218.
 biacca *f* di piombo 946.
 — *f* (vernice alla -) 914.
 bianco *m* di piombo 946.
 — *m* di piombo (vernice al -) 914.
 — *m* di zinco 958.
 — *m* di zinco (vernice al -) 920.
 bicarbonato *m* di sodio o di soda 1138.
 bietta *f* 319-661-662-664.
 bitumato 882.
 bitume *m* 879.
 bituminoso 124-147-882-927-928.
 bloccaggio *m* (rondella di -) 827.
 blocchetti *m* 1307.
 blocchetto *m* 1834-1835.
 blocchi *m* artificiali 1307.
 — *m* tenuti insieme a scanalatura e cuneo 1625.
 blocco *m* 1799.
 — *m* di muratura in pietra da taglio in corsi 1325.
 bobina *f* 1020-1055-1056.
 boccole *f* (olio per -) 978.
 bolina *f* 1011.
 bolle *f* (formazione di -) 1222.
 bosso *m* 219.
 bottiglia *f* termos 1809.
 breccia *f* 197.
 brecciame *m* 1310.
 bronzo *m* 461-...-465.
 bulletta *f* 832.
 bullone *m* 325-636-...-641-643-...-650-652-...-659-802.
 buono 1969.

C

cacciavite *m* 798.
 caduta *f* (altezza di -) 1769.
 — *f* (battipalo a - libera) 1765.
 calafatare 1627.
 calafato (chiodo -) 760.
 calafatura *f* 1628.
 calcare *m* 114-...-116-118-136-585.
 calcareo, calcarea 108-112-113.
 calce *f* 952-1112-1120-1183-...-1194.
 calcestruzzo *m* 1531-...-1544-1637-1642-1644-...-1651-1716.
 calcinato, calcinata 1179-1226-1228.
 calcinazione *f* 1227.
 calcio *m* 432-1117-...-1120.
 calcite *f* 88.
 caldaia *f* (tubo di -) 820.
 calettatura *f* ad unghia semplice 364.
 — *f* a maschio e femmina 1340.
 — *f* (caviglia di -) 706.
 calibratura *f* 1816.
 calibro *m* 545-1812.
 — *m* (per dosatura) 1588.
 — *m* per spessori 1811.
 calore *m* 1256-1258.
 — *m* di presa (del cemento) 1860.
 calorifico 2001.
 calorimetro *m* 1998-...-2000.
 cambiamento *m* di volume 1865.
 cambriano (*m*) 5.
 camini *m* (mattoni per -) 1448.
 campana *f* (di vetro) 857.
 campione *m* 1223.
 — *m* (termometro -) 2012.
 canaletta *f* 1525-1570-1641.
 canapa *f* (corda di -) 1067.
 cannello *m* da saldare 608.
 cannone *m* (bronzo da -) 465.
 cantiere *m* (prova di -) 1803.
 cantonale *m* 393-755-769.
 caolino *m* 87-910.
 cappa *m* (copertura a - d'asfalto) 874.
 cappello *m* 394.
 capriata *f* 372-373.
 carbonato *m* di calcio 1118.
 — *m* di potassa o di potassio 1132.
 — *m* di sodio 1137.
 carbone *m* 147-...-150.
 carbonifero (*m*) 9-114.
 carbonio *m* 433.

carboniosa (roccia -) 110.
 carbonazione *f* 531.
 carica *f* 523.
 carico *m* 1879-...-1885.
 — *m* di rottura 1014-1930.
 — *m* di sicurezza 1783-1928-1945.
 — *m* permanente 1880.
 carpenteria *f* di sculture e capriate 372.
 — *f* (giunture di -) 354.
 carpino *m* 228.
 carta *f* smerigliata 866.
 — *f* verniciata 942.
 — *f* vetrata 865-867.
 cascame *m* 601.
 cassa *f* di dosatura 1589.
 cassaforma *f* 1690.
 — *f* (elemento o pannello di una -) 1610.
 castagno *m* 246.
 catena *f* 375-660.
 catramata (corda -) 1072.
 catrame *m* 1000-...-1006.
 caustica (potassa -) 1130.
 cava *f* (sabbia di -) 181.
 cavi *m* 1009.
 cavalli-vapore *m* (potenza nominale in -) 1991.
 cavicchia *f* 1337.
 cavicchio *m* (legno) 321.
 caviglia *f* 320-544-662-665-704-...-706-708-711-1601.
 cavità *f* 42.
 cavo *m* 1015-1076-1077-1653.
 — *m* aereo 1061.
 — *m* da gru 1065.
 — *m* da puleggia 1027.
 — *m* di difesa in fibra di cocco 1029.
 — *m* di manovra dello scatto 1767.
 — *m* di ormeggio 1101.
 — *m* di precompressione 1718.
 — *m* di sollevamento 1766.
 — *m* (fune intrecciata a -) 1063.
 — *m* intrecciato a nastro 1075.
 — *m* (muro -) 1400.
 — *m* torticcio 1033.
 cazzuola *f* (spianato o liscio con la -) 1282.
 cedimento *m* 1842.
 cedro *m* 244-245.
 cementazione *f* 531.
 cemento *m* 1112-1146-...-1155-1157-...-1177.
 — *m* a lenta presa 1173-1858.
 — *m* a presa mediamente rapida 1857.
 — *m* a rapida presa 1150-1172-1856.

cemento *m* armato 1656-1657.
— *m* liquido 1261.
cenere(i) *f* vulcanica (che) 72.
ceneri *f* 157.
— *f* (mattoni di -) 1447.
ceozoico (*m*) 16.
centina *f* 1431-1432.
centinatura *f* 395-396-1691.
cellulare (tessuto -) 283.
cellulosa *f* (lacca alla -) 934.
ceppo *m* 273-302.
cera *f* di paraffina 1007.
cerchi *m* annuali del legno 299.
cerchiatura *f* 1689.
cerchio *m* 1750.
cernita *f* 1248.
cesoia *f* 556.
chiave *f* 1601.
— *f* (di una volta) 1424.
chiavetta *f* 319-677-...-679.
chiodato (tubo - a spirale) 739.
chiodi *m* (acciaio per -) 809.
chiodo *m* 322-323-686-...-692-707-758-...-767-800-...-802-832.
chiusura *f* (rondella di -) 827.
— *f* stagna di una commessura 1626.
— *f* stagna (giunto a -) 1793.
cianite *f* 989.
cianizzazione *f* 990.
cianurazione *f* 532.
ciliegio *m* 221.
cilindri *m* (olio per -) 967.
cilindrica (pilastro o colonna) 1705.
cilindro *m* (di laminatoio) 594.
cinghia *f* 1099.
ciottoli *m* (muratura di -) 1327-...-1330.
ciottolo *m* 192.
cipresso *m* 248.
classificare 1578.
clinker *m* 1180.
cloro *m* 434.
cloro-diidrofenasazina *f* 420.
cloruro *m* di calcio 1119.
coda *f* di pesce (a -) 1684.
— *f* di rondine 357.
— *f* di rondine [tassello (doppio) a -] 1339.
coefficiente *m* 1891-1892-1899-1907.
coesione *f* 1950.
coesività *f* 1950.
coke *m* 152-...-156-524.
colata *f* (plastica) 1895.
collegamenti *m* 318.
collegamento *m* (caviglia di -) 705.
— *m* di assicelle 347.

colloidale 201.
colmareccio *m* 385.
colmo *m* (di tetto) 385.
— *m* (grappa di -) 332.
colonna *f* 1704-...-1707.
colonnina *f* di finestra 1376.
coloratura *f* 906.
colorare 904.
colorato (vetro - per vetrate istoriate) 852.
colore *m* 905-912-944.
colza *f* (olio di -) 965.
combustibile (olio -) 414-886.
commessura *f* 1356.
commettitura *f* 1050-1052-1331.
compasso *m* a punte fisse 1811.
compattezza *f* 1951.
comporre 540.
composti *m* 1113.
compressione *f* 1580-1901.
— *f* (prova di -) 1873.
— *f* (resistenza alla -) 1232.
— *f* (sollecitazione di -) 1932.
compressore *m* (calcestruzzo -) 1647.
comprimere 570.
comune (cemento Portland -) 1167.
concentrato (carico -) 1885.
concentrazione *f* 1965.
conco *m* 1420.
— *m* di cunetta, dit gaveta 1526.
concrezione *f* silicea 106.
condensatore *m* (tubo di -) 821.
condotta *f* 738.
conduzione *f* termica 1863.
conforme 1969.
conformità 1968.
congelamento *m* 1246.
conglomerato *m* 198.
connessione *f* 1500.
cono *m* di deiezione 46.
conservazione *f* (del legno) 410.
consistenza *f* 1233-1593.
continua (trave -) 1699.
contraffisso *m* 384.
contrafforte *m* 1386.
contrazione *f* 289-1615-1908-1909.
— *f* (giunto di -) 1614.
controbietta *f* 633-664.
controcatena *f* 376.
controdado *m* 697.
controllo *m* 1279.
controventamento *m* 345-346.
convertitore *m* 582.
copertura *f* 871-874-881-1362-1389.
coppale (vernice -) 940.

coppia *f* 1900.
coprigiunto *m* 752.
— *m* (bullone per -) 646.
corallino (calcare -) 136.
corda *f* 1015-1060-1062-1064-1067-1069-1070-1072.
— *f* delle puleggie 1027-1028.
cordami *m* 1009.
cordonata *f* 1639-1640.
corindone *m* 90.
cornice *f* 1380.
— *f* di scolo 1358.
corona *f* (vetro di -) 840.
coronamento *m* 1362-1363-1512-...-1514.
corpi *m* estranei 1837.
corpo *m* (del palo) 1751.
corrente *m* 317-348-383.
corrimano *m* 394.
corrosione *f* 526-527-983-1918.
corso *m* 1471-...1474.
— *m* di blocchi (su di una cornice) 1381.
— *m* di mattoni in foglio od a coltello 1511.
corteccia *f* 295.
cortina *f* 1398.
— *f* di pali 1730.
corto circuito *m* (saldatura a -) 633.
costolone *m* 395.
costruzione *f* (acciaio da -) 812.
cotone *f* (corda di -) 1064.
cotone *m* (olio di -) 966.
cottura *f* 1225.
— *f* (perdita di -) 1263-1923.
cracking (processo di -) 899.
creosoto *m* 412-998.
crepaccio *m* 41.
creta *f* bianca 107.
cretaceo (*m*) 14.
cristallino 199.
cristallo *m* (per lenti) 848.
crivello *m* 1817.
crogiolo *m* 525.
— *m* (acciaio al -) 505.
cromato *m* di piombo (vernice al -) 915.
cromo *m* 435.
cubilotto *m* 538.
cucchiata *f* da colata 584.
— *f* da saldatore 584
cucchiato *m* (utensile a -) 1093.
cuffia *f* da battipalo 1749.
cumulo *m* 1575.
cuneo *m* 342-...-344.
cunetta *f* 1525-1641-1642.

cupola *f* 1387.
cursore *m* 1054.
cuscinetti *m* (metallo per -) 459.

D

dado *m* 693-...-696-699-700-702-703.
— *m* (ranella o rondella per -) 824.
deformazione *f* 1240-1241-1913-1914-1925.
deiezione *f* (cono di -) 46.
densimetro *m* 1807.
densità *f* 1952.
denso 932.
dentatura *f* semplice 365.
dente *m* 355.
— *m* (saldatura a -) 632.
dentellato (bullone a gambo -) 640.
depositare 1576.
deposito *m* 1574-1577.
— *m* alluvionale 48.
— *m* fangoso 169.
— *m* sabbioso 169.
deterioramento *m* del legno nell'acqua di mare 406.
devoniano (*m*) 8.
diatomee *f* (terra a -) 1144.
dicco *m* 43.
Diesel (olio -) 889.
digrossamento *m* 1347.
dilatazione *f* (giunto di -) 1703.
— *f* termica 1281.
— *f* termica (coefficiente di -) 1907.
diluente *m* 931.
diluizione *f* 1243.
dinamico (sollecitazione o sforzo -) 1933.
diorite *f* 82.
diramazione *f* 729.
direzione *f* 26.
dirupo *m* 44.
disaerato (calcestruzzo -) 1543.
disarmare 1432.
disegno *m* 547.
disgelamento *m* 1280.
disgregazione *f* 1242.
disporre (l'armatura) 1668.

dispositivo *m* di impermeabilizzazione 1626.
disposizione *f* 1480-...-1488.
dissipazione *f* del calore 1862.
distillare 902.
distillato (*m*) 901.
distillazione *f* 900.
— *f* (prodotto di -) 901.
divisorio *m* di finestra 1376.
— (muro -) 1396.
dolce (acciaio -) 808.
dolerite *f* 102.
dolomia *f* 117.
dolomite *f* 117.
dolomitico (calcare -) 116.
doppino *m* 1010.
doppio effetto (battipalo automatico a -) 1797.
dormiente *m* 1418.
dosaggio *m* (del calcestruzzo) 1586-1587.
duna (sabbia di -) 178.
durata *f* della presa 1855.
— *f* dell'impasto 1852.
durezza *f* (dell'acqua) 1254.
duro (legno -) 280.
duttilità *f* 1953.

E

ébanò *m* 223.
ebollizione *f* 1839-1840.
eccentrico (carico -) 1883.
eccipiente (liquido -) 945.
effettiva [potenza - (in cavali vapore)] 1994.
efflorescenza *f* 1607.
elastica (deformazione -) 1240.
elastiche (proprietà -) 1244.
elasticità *f* 1954.
— *f* (limite di -) 1894.
— *f* (modulo di -) 1893.
elementi *m* 429-1113.
elemento *m* di una forma o cassaforma 1610.
elettrodo *m* 623-...-626.
elettrolisi *f* 984.
elica *f* 1678.
— *f* (tubo a chiodatura ad -) 739.

elica *f* (tubo a saldatura ad -) 740.
ellittico (arco -) 1411.
ematite *f* 142.
endogeno 208.
eocene *m* 17.
ermeticità *f* all'acqua 1979.
ermetico all'acqua *f* 1980.
erosione *f* 56.
eruttiva (roccia -) 60.
esogeno 207.
espansione *f* 1906.
essenza *f* 897-898.
essicante *m* 956.
essiccatore *m* rotativo 1301.
estensimetro *m* 1826-...-1828.
estensione *f* 1910.
esterna (vernice -) 930.
esterno (muro -) 1394.
estradosso *m* 1426.
estrarre un palo 1784.
estrazione *f* 1832-1833.
— *f* d'un palo 1785-1786.
eucalipto' *m* 212-256.

F

fabbrica *f* 588-1286.
faccia *f* vista 1341.
— *f* vista accuratamente lavorata 1344.
— *f* vista in pietra da taglio 1343.
faggio *m* 217.
faglia *f* 28-29.
falso palo *m* da battipalo 1770.
fango *m* 112-168-175.
farfalla *f* (vite a -) 796.
farina *f* fossile 182.
— *f* fossile grezza 1181.
feldspato *m* 81.
femmina *f* dell'incastro 356.
fenditura *f* 41-291-1848-1851.
fermadado *m* a caviglia 698.
ferri *m* di ripartizione 1675.
— *m* inclinati 1671.
— *m* longitudinali 1672.
— *m* obliqui 1671.

ferri *m* piatti forgiati (muratura di mattoni armata di -) 1524.
— *m* principali 1673.
— *m* rialzati 1671.
— *m* trasversali 1674.
ferrifera 139-141.
ferro *m* 438-484-489-...-497-771-1659.
— *m* ad occhio 667.
— *m* a doppio T 779.
— *m* ad U 780.
— *m* ad U standard od unificato 783.
— *m* angolare 769.
— *m* angolare ad ala arrotondata 770.
— *m* a T 775.
— *m* a Z 776.
— *m* di sezione speciale 1662.
— *m* galvanizzato 671.
— *m* in barre 668.
— *m* magnetico 140.
— *m* nero 669.
— *m* piatto 772.
— *m* quadro o a sezione quadrata 1661.
— *m* rialzato 1677.
— *m* semitondo 773.
— *m* titanifero 144.
— *m* tondo 774-1660.
— *m* zincato 671.
fessura *f* 1848-1849.
fessurazione *f* della superficie 1629-1630.
fianco *m* di una volta 1430.
fibra *f* legnosa 284.
fibre *f* diritte (a -) 285.
— *f* irregolari (a -) 286.
fila *f* (di pali) 1787.
filato *m* da fune 1111.
filettatura *f* 816-...-818.
fillade *f* 137.
filo *m* 1654.
— *m* di ferro (legatura in -) 1682.
— *m* (di metallo) 1103-...-1109.
— *m* di precompressione 1719.
— *m* nudo fuso (saldatura a -) 633.
— *m* piano con caviglie 369.
filone *m* 32-40.
— *m* (pares superior e inferiore del -) 33.
fina (sabbia *f* -) 185.
fine *f* della presa 1854.
finestra *f* (vetro per -) 850.
finezza *f* 1252.
— *f* di macinazione 1987.
fissare (l'armatura) 1668.
fissile (roccia *f* -) 137.
flangia *f* copriferro di trave composta 754.
— *f* d'angolo 755.

flangia *f* d'anima 757.
— *f* di parete *f* 756.
flessibile (cavo metallico -) 1076.
flessimetro *m* 1825.
flessione *f* (prova di -) 1871.
flettente (momento -) 1897.
floculazione *f* 1245.
floculenza *f* 1245.
fluidità *f* 1844.
fluidità *f* 1844.
fluorite *f* 85.
flusso 1895.
fluviale (sabbia -) 179.
foglia *f* 277.
fogliettata (formazione -) 54.
foglio *m* (centinata in -) 396.
— *m* di laminazione 1676.
fogne *f* (mattoni per -) 1463.
fondazione *f* 1519.
— *f* (bullone di -) 638-653.
— *f* (palo di -) 1728.
fondente *m* 605.
fondere 586.
forgia *f* 561.
forgiare 560.
forgiato 492-507.
forgiatura *f* 562-566.
forma *f* 559-1690.
— *f* (elemento o pannello di una -) 1610.
— *f* (per calcestruzzo) 1693.
— *f* per colare 590.
formazione *f* di boile 1222.
— *f* di ruggine 982.
— *f* di soffiature 1222.
— *f* fogliettata 54.
— *f* laminare 53.
formazioni *f* rocciose 2.
fornace *f* 575-1291-1298.
fornelli *m* (vernice per -) 941.
forno *m* 575-...-581-1291-...-1297-1299.
— *m* elettrico (acciaio al -) 506.
fosforo *m* 446.
fosforoso (bronzo -) 463.
fossile *m* 49.
frantoio *m* a cilindri 1304.
— *m* a mole 1290.
— *m* a palle 1288.
fragile 1949.
fragilità *f* 1948.
frammento *m* 601-1309.
frantumazione *f* 425.
frassino *m* 211.
frattura *f* 28-29.
frazione *f* di mattone 1468-1489.

freccia *f* 1422-1919.
 freno *m* (potenza al -) 1993.
 fresa *f* 549.
 fresare 548.
 fresato (orlo -) 550.
 friabile 1957.
 friabilità 1956.
 frizione *f* 997-1920.
 fucina *f* 561.
 fucinabile (ferro -) 492.
 fucinare 560.
 fucinato (ferro -) 492.
 fucinatura *f* 562.
 fune *f* 1015-1063-1065-1066-1068-1071-1073-
 ...-1075.
 — *f* di sollevamento 1766.
 funicolare *f* 1017.
 funivia *f* 1017.
 fuoco *m* (perdita al -) 1923.
 fusione *f* 587.
 fuso (acciaio -) 503.
 fusto *m* 274-1219.

G

galestro *m* 171.
 galletto *m* 703.
 galvanizzato (ferro -) 671.
 galvanizzazione *f* 992-993.
 gambo *m* intaccato (bullone a -) 640.
 gancio *m* 1019-1683-1685.
 — *m* (bullone a -) 649.
 gas *m* (carbone da -) 150.
 — *m* (coke di -) 153.
 gasolio *m* 888.
 gaveta *f* 1525-1641.
 gelo *m* 1246.
 gesso *m* 94-1182-1201-...-1203.
 gettata *f* (del calcestruzzo) 1617.
 gettato a pié *m* d'opera (calcestruzzo -)
 1646.
 — in posto *m* (palo -) 1734.
 — sul posto *m* (calcestruzzo -) 1646.

getto *m* 1570.
 — *m* d'acqua 1777.
 gherlino *m* 1033-1034.
 ghia *f* 1102.
 ghiacciato (vetro -) 844.
 ghiaia *f* 189-...-191-195.
 ghiaietta *f* 193.
 ghiaietto *m* (calcestruzzo di -) 1539.
 ghisa *f* 485-...-488-494.
 — *f* (ranella in -) 825.
 giro *m* della spirale 1679.
 giuntato a metà-legno *m* (palo -) 1743.
 giuntatura *f* 1087.
 giunti *m* di paratia in legno 1788.
 — *m* (intervallo o distanziamento dei
 -) 1623.
 giunto *m* 1356-1500-...-1505-1597.
 — *m* a chiusura stagna 1793.
 — *m* a V 1791.
 — *m* d'esecuzione 1621.
 — *m* di contrazione 1614.
 — *m* di dilatazione 1613-1703-1850.
 — *m* di lavorazione 1621.
 — *m* dit letto orizzontale 1475.
 — *m* di restringimento 1614.
 — *m* di ripresa 1621.
 — *m* di ritiro 1614.
 — *m* (facce o superfici di un -) 1622.
 — *m* impiombato 1083.
 — *m* trasversale 1477.
 — *m* verticale 1476.
 giuntura *f* 294.
 — *f* semplice diretta 363.
 giunture *f* di carpenteria 354.
 giunzione *f* (grappa di -) 333.
 giurassico (*m*) 13.
 giustapposizione *f* (saldatura a -) 619.
 glaciale 203.
 glass *m* (flint -) 843.
 globo *m* 857.
 gneiss *m* 68.
 goccia *f* 1359.
 gocciolatoio *m* 1359.
 gola *f* 1031-1032.
 gömena *f* 1015.
 gomito *m* 728.
 gomma *f* (albero della -) 212-257.
 gommalacca *f* 936.
 gonfiamento *m* 1276.
 gradino *m* 1369-...-1371.
 graduare 1578.
 graduata (provetta di misura -) 1823.
 graduazione *f* 1248.
 grafitata (vernice -) 924.
 grafite *f* 127.

grafitizzazione *f* 528.
 grana *f* 281.
 granitica (sabbia -) 187.
 granito *m* 66.
 granuli *m* arrotondati (sabbia a -) 184.
 — *m* sabbiosi 195.
 grappa *f* 327-331-1018-1090-1611.
 — *f* di colmo 332.
 — *f* di giunzione 333.
 grassa (calce -) 1185-1192.
 — (miscela -) 1553.
 grasso (carbone -) 147-150.
 — *m* consistente 977.
 gravità *f* (miscela a -) 1566.
 greenheart *m* 226.
 grezzo (materiale -) 1272.
 grossa (ghiaia -) 189.
 — (sabbia -) 186.
 grossolanamente (squadrato -) 370.
 gru *f* (funi o cavo da -) 1065.
 guaiacana *f* 232.
 guaiaco *m* 232.
 guarnizioni *f* di cavo 1016.
 guida *f* (palo di -) 1740.
 guide *f* 1763.
 « gunitte » *f* 1230.

H

hackberry *m* 229.

I

idratazione *f* 1257.
 — *f* (calore d' -) 1258.
 — *f* (cemento a debole calore
 d' -) 1157-1164.

idraulica (calce -) 1187.
 idraulico [cemento (o calce) -] 1155.
 idrogeno *m* 437.
 idrometro *m* 2002.
 idrossido *m* di potassio 1130.
 ignea (roccia -) 60.
 ignizione *f* 1922.
 igrometro *m* 2003.
 imbarcamento *m* 290.
 imbiancatura *f* 950.
 imbuto *m* 1572.
 immersione *f* 31-419-1963.
 immersatura *f* 1364.
 impalcatura *f* 1696.
 — *f* (legatura d' -) 1053.
 impalmatura *f* 1083.
 impanatura *f* 816.
 impastare 1562.
 impastata *f* 1568.
 impastatrice *f* di calcestruzzo 1567.
 impasto *m* di cemento 1838.
 impenetrabile all'acqua (malta -) 1199.
 impermeabile all'acqua 1199-1978.
 — (strato -) 1602.
 impermeabilità *f* 1977.
 impianto *m* di battipalo *m* 1794.
 — *m* per la fabbricazione del ce-
 mento *m* 1285.
 impiombare 1079-1086.
 impiombatura *f* 1083-...-1085-1087-1088.
 impregnazione *f* 408-413-991.
 impronta *f* pluviale 51.
 impugnatura *f* 1030.
 impurità *f* 1837.
 inarcatura *f* 1712.
 incastro *m* (femmina del' -) 356.
 — *m* (saldatura ad -) 632.
 — *m* (unione ad -) 361.
 incavallatura *f* 373.
 incavatura *f* a vuoto (d'una faccia di mat-
 tone) 1467.
 incavo *m* 356.
 incisione *f* (del legno) 409.
 inclinazione *f* 52-1404.
 — *f* (angolo d' - sulla verticale)
 31.
 — *f* (angolo d' - sull'orizzonte)
 27.
 incrocio *m* 727.
 incudine *f* 1799.
 incurvamento *m* 290-1775.
 incurvata (piastra -) 750.
 incurvatura *f* 1712.
 indurimento *m* 1868.

indurimento *m* (acqua per l'umidificazione durante l' -) 1239.
— *m* (cemento a lento -) 1171.
— *m* (cemento a rapido -) 1170.
— *m* (protezione durante l' -) 1237-1579.
— *m* (rapidità d' -) 1869.
— *m* (temperatura di protezione durante l' -) 1238.

industriale (carbone -) 149.
induzione *f* (forno a -) 579.
infiltrazione *f* 1268-1634.
inflessione *f* 1919.
infornata *f* 523.
infusorii *m* (terra a -) 1144.
ingessatura *f* 1581.
iniezione *f* 1260.
— *f* d'acqua 1777.
— *f* per un palo 1778.
inizio *m* della presa 1853.
— *m* della presa (tempo occorrente per l' -) 1259.

innaffiamento *m* 1604.
inossidabile (acciaio -) 475-479.
insolubile (residuo -) 1824.
intaglio *m* 1599.
intelaiatura *f* 1495-1696.
intercapedine *f* 1521.
interna (sforzo o sollecitazione -) 1934.
— (vernice -) 929.
interno (muro -) 1395.
intonacare (con malta di cemento) 1506.
intonacatura *f* 1581.
intonaco *m* 1201.
intradosso *m* 1425.
intrecciandone (impiombare funi - i trefoli) 1079.
intrusiva (roccia -) 59.
inversione *f* (momento d' -) 1896.
ironbark *m* 231.
irradiazione *f* (calorimetro a piccola perdita per -) 2000.

J

jarrah *m* 227.

K

kauri *m* 264.

L

laboratorio *m* (prova di -) 1802.
lacca *f* 933-934.
lamelle *f* (arco a -) 396.
lamiera *f* d'acciaio 811.
— *f* di ferro 673.
— *f* di ferro ondulata 674.
— *f* stirata 1665.
— *f* striata 751.
laminare 53.
laminato (acciaio -) 510-...512.
— (ferro -) 495.
— (vetro -) 849.
laminatoio *m* 589-596.
— *m* (cilindro di -) 594.
laminatura *f* 595.
— *f* (scaglia di -) 600.
laminazione *f* (foglio di -) 1676.
lampada *f* da saldare 616.
lancia *f* 1776.
larice *m* 259.
larva(e) *f* 423.
lastra *f* 745-846-1700-1701.
— *f* copriferro di trave composta 754.
— *f* di caldaia 749.
— *f* di copertura 1362.
— *f* di parete 756.
— *f* di rivestimento 753.
— *f* di vetro 850-858-1805.
lastre *f* di calcestruzzo (pavimentazione in -) 1638.
lastricato *m* 1436-1440.
laterale (sforzo o sollecitazione -) 1935-1939.
laterite *f* 196.
laterizi *m* (muratura di -) 1444.
laterizio *m* 1445.

latte *m* di calce 1262.
lava *f* 69-77.
lavagna *f* 126.
lavorabilità *f* 1284-1594.
lavorato 1348-1350.
— (ferro -) 497.
lavorazione *f* 539.
— *f* a caldo 569.
— *f* del calcestruzzo col badile 1620.
lavoro *m* 1989.
— *m* (carico di sicurezza di -) 1945.
— *m* (sollecitazione o sforzo di - ammissibile) 1945.
— *m* utile 1990.
lega *f* di acciaio 468.
legamento *m* alla ripresa del calcestruzzo 1597.
legante *m* 1220-1264.
legare con gòmene 1078.
legatura *f* di filo di ferro 1682.
— *f* d'impalcatura 1053.
— *f* in ferro 1522.
leghe *f* 457.
legname *m* 204-206-310.
legno *m* 205-209-231-242-249-279-280-287.
legnosa (fibra -) 284.
letto *m* 25.
— *m* di cava 1336.
— *m* naturale 1336.
levigare 553.
levigatore *m* 554.
lias *m* 134-135.
liassico (calcare -) 115.
lignite *f* 146.
limite *m* di allungamento 1877.
— *m* di elasticità 1894.
— *m* di proporzionalità 1877.
— *m* di resistenza alla trazione 1878.
— *m* di stiramento 1877.
limnoria *f* 422.
limo *m* 169.
limonite *f* 143.
linfa *f* 278.
lingotto *m* 583.
linguetta *f* di ferro 1790.
— *f* riportata 368.
liquido *m* eccipiente 945.
lisciato con la cazzuola 1282.
listello *m* 317-393.
loess *m* 91.
longherina *f* 348.
lubrificanti *m* 963.
luce *f* 1708-...1710.
— *f* (di una volta) 1421.

M

luce *f* libera 1493.
lucido (bullone -) 658.
lunga (commettitura -) 1052.
luto *m* d'argilla 1231.

macchiato (albero da gomma o eucalipto -) 212.
macchina *f* di prova del cemento 1814.
— *f* impastatrice di calcestruzzo 1567.
macchine *f* (olio da -) 968.
macinato a grana fina 1985.
— a grana grossa 1986.
— (coke -) 155.
— finemente 1985.
— grossamente 1986.
— sottilmente 1985.
macinazione *f* 1249-...-1251-1984-1987-1988.
maestra (trave -) 1697.
magazzino *m* 1577.
maglia *f* 680-...-685-799.
— *f* di setaccio 1819.
— *f* snodata 815.
maglio *m* (forgiatura al -) 566.
magnesia *f* 1127-1129.
magnesio *m* 1127-...-1129.
magnetico (ferro -) 140.
magnolia *f* 234.
magra (calce -) 1188-1190.
— (miscela -) 1552.
magro (calcestruzzo -) 1644.
malleabile (ghisa -) 488.
malta *f* 1196-...-1199-1559-1560.
— *f* liquida 1606.
— *f* plastica 1269.
manganese *m* 440.
manicotto *m* 716-1082.
— *m* a vite 701.
manilla *f* (corda di -) 1069.
mano *f* al bianco di calce 943.
— *f* di latte di calce 943-951.
— *f* d'intonaco 1582.
— *f* (prima -) 911.
manto *m* asfaltico 870.
manutenzione umida 1870.

marciapiede *m* (cordonata del -) 1639.
 mareografo *m* 2020.
 margine *m* ad orlo scapellato 1352.
 marina (sabbia -) 180.
 marmo *m* 119.
 marna *f* 128-129-132.
 marnoso (calcare -) 115.
 martellatura *f* (scaglia di -) 599.
 martello *m* del battipalo 1764.
 Martin (acciaio -) 508.
 martinetto *m* a vite 789.
 maschio *m* dell'incastro 355.
 — *m* e femmina (calettatura a -) 1340.
 massello *m* 592.
 massicciata *f* asfaltica 873.
 massima (sforzo o sollecitazione -) 1940.
 — (termometro a -) 2011.
 mastice *m* 864-880-962-1195.
 — *m* (cemento da -) 1158.
 — *m* (copertura di - bituminoso) 881.
 — *m* d'argilla 1231.
 — *m* di ferro (antiruggine) 1156.
 matassa *f* 1020.
 materia *f* colorante 909.
 — *f* prima 1272.
 materiale *m* grezzo 1272.
 materiali *m* 514-1145.
 — *m* rocciosi 1.
 materie *f* inerti 1546.
 mattone *m* 1445-...-1466-1518.
 — *m* a coltello 1510.
 — *m* d'angolo 1360.
 — *m* di lato 1333.
 — *m* di testata 1332.
 — *m* speciale per mensole 1516.
 mattonelle *f* (pavimento di -) 1530.
 mazzapicchio *m* 1091-1595.
 mazzetta *f* 1494.
 mazzotto *m* 1091.
 Memel (abete di -) 254.
 mensola *f* 1379-1515.
 mercurio *m* 441.
 — *m* (barometro a -) 2015.
 — *m* (termometro a -) 2007.
 mescolare 1562.
 mescolatrice *f* per malta 1300.
 mesozoico (*m*) 11.
 metalli *m* 428-483.
 metallo *m* antifrizione 458.
 — *m* bianco 482.
 — *m* per cuscinetti 459.
 metallurgico 156-1176.
 metamorfica (roccia -) 62.

metodi *m* 1217.
 metodo *m* d'estrazione 1832.
 — *m* di compressione 1635.
 — *m* di impermeabilizzazione 1635.
 mettere a deposito 1576.
 — i vetri 861.
 mezzo mattone 1468.
 miscela *f* 1216-1221-1551-...-1558-1563-...-1566-1586.
 — *f* di cemento puro e sola acqua 1265.
 — *f* plastica 1841.
 micascisto *m* 80.
 midollo *m* 298.
 minerale *m* di ferro 138.
 — *m* (olio -) 971.
 minima (termometro a -) 2010.
 minio *m* di ferro 960.
 — *m* di piombo 947.
 — *m* (vernice al -) 918.
 miocene *m* 19.
 miscelatore *m* per malta 1300.
 miscuglio *m* 1841.
 mistura *f* 1221.
 misura *f* (apparecchio o strumento di -) 1804.
 — *f* (per dosatura) 1588.
 misuratore *m* d'allungamento 1827.
 mobile (carico -) 1881.
 modello *m* 558-591.
 modulo *m* di elasticità 1893.
 mogano *m* 235.
 molato (vetro -) 837.
 molibdeno *m* 442.
 molitura *f* 1249-...-1251.
 momento *m* 1896-1897.
 monaco *m* 378-...-380.
 monoclinali 36.
 montagna *f* (calcare di -) 114.
 montante *m* 341.
 — *m* verticale a doppio T ad ali larghe 784.
 montanti *m* di guida 1763.
 montare 540-1668.
 mora *m* 236.
 morale *m* 310.
 morena *f* 45.
 morsa *f* 1611.
 morsetto *m* 1018.
 motori *m* (olio per -) 969.
 mucchio *m* 1575.
 muratura *f* 1311-1313-...-1321-1323-1327-...-1330.
 — *f* a malta liquida 1499.
 — *f* di mattoni o di laterizi 1444.

muratura *f* di mattoni armata di ferri piatti forgiati 1524.
 — *f* (di pietrame) 1305-1313.
 — *f* di riempimento degli spazi tra un'ossatura in legno 1469.
 — *f* per camini 1482.
 muro *m* 1392-...-1400.
 — *m* a due teste 1487.
 — *m* a quattro teste 1485.
 — *m* cavo 1520.
 — *m* (del filone) 35.
 — *m* vuoto 1520.

N

nafta *f* 893-894-974.
 naftalina *f* 1008.
 nervatura *f* 1698.
 nichelio *m* 443.
 nitrurazione *f* 534.
 nocchio *m* del legno 297.
 nocciolo *m* (in calcestruzzo) con avvolgimento a spirale (di un pilastro) 1688.
 noce *m* americano 230.
 nodo *m* (cordami e cavi) 1012-1013-1035-...-1040-1042-...-1049.
 — *m* (legno) 275.
 noduli *m* (argilla a -) 172.
 nodulo *m* 194.
 norma *f* 1996.
 normale (provino, tassello o blocchetto -) 1835.
 — (sabbia -) 1210.
 normalizzato (cemento Portland -) 1168.
 normalizzazione *f* 1997.
 nudo (elettrodo -) 626.

O

occhio *m* (bullone ad -) 645.
 — *m* ed anello (bullone ad -) 641.
 officina *f* 588.
 ogiva *f* 1391.
 oleosa (albero da noce -) 220.
 oligocene *m* 18.
 olio *m* 885-...-887-889-891-903-963-...-973-975-978-...-980.
 — *m* combustibile 414-886.
 — *m* di lino cotto 949.
 — *m* di lino grezzo 948.
 oliva *f* (olio d' -) 972.
 olmo *m* 224-225.
 olocene *m* 23.
 omogeneo (ferro -) 493.
 ondulata (lamiera di ferro -) 674.
 — (superficie -) 50.
 ondulazione(i) *f* 50.
 ontano *m* 243.
 oolite *f* 120.
 oolitico (calcare -) 118.
 opaco (vetro -) 842.
 ordoviciano (*m*) 6.
 orientamento *m* (d'uno strato) 26.
 orlo *m* fresato 550.
 — *m* scapellato 1353.
 ormeggiare 1078.
 ormeggio *m* (cavo di -) 1101.
 — *m* (palo d' -) 1742.
 orneblenda *f* 83.
 ortoclasio *m* 92.
 ortosilicato *m* di calcio 1123.
 ossatura *f* del battipalo 1762.
 ossiacetilenea (saldatura -) 630.
 ossidiana *f* 97.
 ossido *m* 916-...-918-957-959-1114-1120-1124-1125-1127.
 ossigeno *m* 445.
 ottagonale (palo -) 1747.
 ottone *m* 460.

P

palancola *f* di paratia 1731.
 palancolata *f* 335.
 paleozoico (*m*) 4.
 palificata *f* 1787.
 palma *f* (olio di -) 973.
 palo *m* 303-1722-...-1729-1733-...-1747.
 pane *m* (di vite) 816.
 pannello *m* 1610-1702.
 paraffina *f* (cera di -) 1007.
 — *f* (olio di -) 891.
 — *f* (solida) 892.
 paralume *m* (di lampada) 859.
 paramento *m* 1341-1343-1345-1351-1583.
 — *m* (mattoni di -) 1450.
 parapetto *m* 1385.
 paratia *f* 335-1730-1732-1792.
 paratoia *f* (di portone di conca) 732.
 parella *f* 665.
 parete *f* 1520.
 — *f* di pali 1730.
 paretis *f* superiore e inferiore del filone 33.
 parti *f* proporzionali di acqua e cemento 1283.
 passo *m* della spirale 1680.
 pasta *f* di cemento 1838.
 pavimentazione *f* 401-872-1433-...-1443-1527-1636-...-1638.
 pavimento *m* 401-...-405-1433-1439-1442-1527-...-1530.
 pece *f* 999.
 pendenza *f* 27-52.
 penetrazione *f* (affondamento) 1779.
 — *f* (di creosoto) 411.
 percentuale *f* d'acqua 1845.
 — *f* di ritenuta (sul setaccio) 1820.
 percolazione *f* 1268.
 perdita *f* alla cottura 1923.
 — *f* al fuoco 1923.
 — *f* di cottura 1263.
 permanente (deformazione -) 1914.
 permeabile 1960.
 permeabilità *f* 1959.
 permiano (*m*) 10.

perno *m* 544-709-710.
 pertica *f* 303.
 pesante (olio -) 887.
 pesce *m* (olio di -) 979.
 peso *m* 1886-...-1888.
 petrolio *m* 884-890-891.
 pezzi *m* tenuti insieme a scanalatura e cuneo 1625.
 pezzo *m* a croce 727.
 — *m* a gomito 728.
 — *m* a T 729.
 — *m* di mattone 1468.
 piallato 371.
 piastra *f* 374-745-...-748-750.
 piastrella *f* d'asfalto 875.
 piastrina *f* (rondella a -) 829.
 piattabanda *f* 1414.
 piattaforma *f* 397.
 — *f* di miscela 1569.
 picnometro *m* 1807.
 piede *m* di pollo coranato 1041.
 piedritto *m* 1416.
 piega *f* (di uno strato) 39.
 piegamento 1775.
 pietra *f* artificiale 1643.
 — *f* calcarea 113.
 — *f* da macine 122.
 — *f* d'angolo 1360.
 — *f* d'angolo a spigolo incavato o rientrante 1361.
 — *f* da taglio 1322-1324-1326.
 — *f* di connessione 1334.
 — *f* di lato 1333.
 — *f* di legamento 1334.
 — *f* di paramento 1342.
 — *f* di ripartizione su muro 374.
 — *f* di testata 1332.
 — *f* focaia 125.
 — *f* obliqua 1364.
 — *f* spaccata 1310.
 — *f* traversante 1335.
 pietrame *m* 1-1310-1312.
 — *m* spaccato 1549-1550.
 pietre *f* 1-1306-1307.
 pietrisco *m* 57-1312.
 pigmento *m* 909.
 pila *f* (di un ponte) 1417.
 pilastro *m* (di balastra o ringhiera) 1384.
 pilastro *m* 1417-1704-...-1707.
 pilonato (calcestruzzo -) 1648.
 pilone *m* (di ferro) 1595.
 pino *m* 249-255-261-...-263-265-...-268.
 pinza *f* 1094.
 piombaggine *f* 127.

piombo *m* 439.
 pioppo *m* 215-222.
 pirite *f* 84.
 pitchpin *m* 268.
 plastica 1269-1557.
 — (deformazione -) 1241.
 plasticità *f* 1270.
 platea *f* di fondazione 746.
 platino *m* 447.
 pleistocene *m* 22.
 plinto *m* 1378-1517.
 pliocene *m* 20.
 pluviometro *m* 2017.
 polvere *f* 177.
 polverizzazione *f* 1271.
 — *f* (verniciatura per -) 907.
 polverulenta (sabbia -) 177.
 pomice *f* 70.
 pompato (calcestruzzo -) 1650.
 porfido *m* 96.
 porfirite *f* 103.
 porosità *f* 1961.
 poroso 1962.
 portante (palo -) 1728.
 portata *f* 1493-1708.
 posa *f* in opera (del calcestruzzo) 1617.
 — *f* in opera di vetri 862.
 posato in opera a secco 1478.
 — in opera in malta 1479.
 potassa *f* caustica 1130.
 potassio *m* 448-1130-1132.
 potenza *f* 1991-...-1994.
 povera (miscela -) 1552.
 pozzolana *f* 76-1204-...-1206.
 — *f* (calcestruzzo di -) 1537.
 pozzolanico (cemento -) 1162-1169.
 precompressione *f* 1717-...-1719.
 precompresso (calcestruzzo -) 1716.
 prefabbricati (fili o trefoli) 1110.
 prefabbricato (palo -) 1733.
 pregeffato 1645-1733.
 presa *f* 1030-1853-1854.
 — *f* (acqua per l'umidificazione durante la -) 1239.
 — *f* (cemento a lenta -) 1173.
 — *f* (cemento a - rapida) 1150-1172.
 — *f* (protezione durante la -) 1237.
 — *f* (temperatura di protezione durante la -) 1238.
 — *f* (tempo occorrente per l'inizio della -) 1259.
 preservanti (prodotti -) 903.
 pre-sollecitato (calcestruzzo -) 1651.
 pre-sollecitazione *f* 1652.
 pressa *f* (per forgiare) 571.

pressare 570.
 pressione *f* del vento 1943.
 presso-flessione *f* (sollecitazione di -) 1931.
 pre-tensione *f* 1652.
 pre-teso (calcestruzzo -) 1651.
 precrizione *f* tipica 1829.
 prigioniero *m* 642-707-709.
 primario (*m*) 4.
 prisma *m* 856.
 processi *m* 514.
 processo *m* acido (acciaio al -) 499-501.
 — *m* basico (acciaio al -) 500.
 — *m* Bethell (per l'impregnazione del legno) 417.
 — *m* di cracking 899.
 — *m* di fabbricazione 483.
 — *m* elettrochimico 986.
 — *m* Griffith 418.
 prodotti *m* di petrolio 883.
 — *m* metallici 635.
 — *m* preservanti 903-987.
 prodotto *m* di distillazione 901.
 produzione *f* di calore 1861.
 profili *m* laminati 768.
 proiettore *m* di cemento 1229.
 proporzione *f* 1585.
 — *f* d'acqua 1592.
 proprietà *f* elastiche 1244.
 proprio (peso -) 1887.
 prova *f* 1279-1801-...-1803.
 — *f* d'estrazione 1833.
 — *f* di compressione 1873.
 — *f* di flessione 1871.
 — *f* di macinazione 1988.
 — *f* di trazione 1872.
 prove *f* sui materiali 1800.
 protezione *f* (del legno) 406-410.
 — *f* durante la presa 1237.
 — *f* durante l'indurimento 1237-1579.
 — *f* (temperatura di - durante la presa o l'indurimento) 1238.
 protossido *m* di ferro 1125.
 prova *f* (palo di -) 1744.
 provetta *f* 1821-...-1823.
 provino *m* 1835-1874-...-1876.
 provvista *f* 1574.
 puddellaggio *m* 593.
 puddinga *f* 198.
 puleggia *f* (gola di -) 1032.
 pulitura *f* 535-...-537-996.
 punta *f* 320-800.
 — *f* (del palo) 1752.
 — *f* di Parigi 690.
 puntazza *f* 1753-...-1758.

puntazza *f* ad ago per terreno roccioso 1755.
puntellatura *f* 1691.
puntello *m* 352-1695.
punteruolo *m* da impioiare 1092.
punti *m* sparsi (saldatura a -) 634.
puntone *m* 339-341-382-1729.
punzonare 551-557.
punzone *m* 552.

Q

qualità *f* (buona -) 1968.
quarzite *f* 99.
quarzo *m* 98.
quarzosa (sabbia -) 188-1209.
quarzoso (scisto -) 79.
quaternario (*m*) 21.
quercia *f* 238-239.

R

rabbocatura *f* 1357.
raccordo *m* 257-726.
raffreddamento *m* 1234-1235-1866.
— *m* (rapidità di -) 1867.
raggi *m* midollari 300.
raggio *m* 1423.
rallentatore *m* della presa 1859.
rame *m* 436.
— *m* da saldare 615.
ramo *m* 276.
ranella *f* 326-823-...-825.

rapidità *f* d'indurimento 1869.
— *f* di posa in opera del calcestruzzo 1618.
— *f* di raffreddamento 1867.
rapporto *m* di acqua e cemento 1283.
raschiatura *f* 995.
rastremato (raccordo -) 726.
rastrematura *f* 1509.
recipiente *m* 1289.
redancia *f* 1010-1100.
refrigerazione *f* 1866.
refrattaria (argilla -) 170.
refrattario 1955.
— (mattoni -) 1451.
reggia *f* 672-806-1667.
registratore (strumento -) 2022.
registrazione *f* (di osservazioni con strumenti) 2021.
rendere ruvida una superficie 1605.
residuati *m* d'argilla scistosa 1211.
residuo *m* 1273.
— *m* insolubile 1824.
resilienza *f* 1903.
resistente al fuoco 1955.
— al gelo 1247.
— alle intemperie 1982.
resistenza *f* alla compressione 1232.
— *f* all'affondamento 1774.
— *f* alle intemperie 1981.
— *f* allo schiacciamento (di pali) 1782.
— *f* all'urto 1904.
— *f* all'usura 1902.
— *f* elettrica (estensimetro a -) 1828.
— *f* [forno (elettrico) a -] 581.
— *f* per attrito 1780.
— *f* (saldatura a -) 631.
restringimento *m* 1615.
— *m* (giunto di -) 1614.
ribadita (chiodo a testa -) 766.
ribaditura *f* (saldatura a -) 628.
ribassato (arco -) 1409.
ricino *m* (olio di -) 964.
ricopertura *f* 1692.
ricoprimento *m* (saldatura a -) 629.
ricottura *f* 516-564.
ricuocere 515-563.
rifinitura *f* con intonaco o con malta liquida 1561.
rifiuti *m* di cava 1308.
rifiuto *m* ad ogni colpo 1772.
— *m* finale 1773.
riflettore *m* 860.
rigetto *m* 30.

rigidità *f* 1966.
rigido 1967.
rigonfiamento *m* 1276.
rimescolare 574.
rinforzo *m* a contrasto 338.
— *m* (di -) 1995.
rinvenimento *m* 530-573.
— *m* (effettuare un -) 572.
riolite *f* 100.
ripartizione *f* (armatura o ferri di -) 1675.
risalto *m* 366.
riscaldamento *m* 568.
— *m* (coke da -) 154.
riscaldare 567.
risega *f* 1402.
riserva *f* 1574.
— *f* (di -) 1995.
ritardatore *m* della presa 1859.
ritiro *m* 289-1909.
— *m* (giunto di -) 1614.
ritorcitrice *f* 1094.
rivestimento *m* 309-400-426-870-876-1346-1434-1583-1636-1686-1692.
rivestito 624-...-626.
robinia *f* 233.
rocchetto *m* 1055-1056.
roccia *f* 58-...-64-108-...-111.
— *f* argillosa più o meno sabbiosa 173.
— *f* asfaltica 878.
— *f* ferriera 139.
— *f* fessile 137.
rondella *f* 823-...-831.
rossa (arenaria -) 130.
rosso (abete -) 253.
rotondo (palo -) 1746.
rottame *m* 601-...-603-1309.
rottami *m* (calcestruzzo di - di mattoni) 1540.
rottura *f* (carico di -) 1930.
— *f* (coefficiente di -) 1892.
— *f* (sollecitazione di -) 1930.
rovescio (arco -) 1406.
rubinetto *m* 717-...-724.
ruggine *f* 981-597.
— *f* (formazione di -) 982.
rupe *f* 44.

S

sabbia *f* 176-...-181-183-...-188-1207-...-1210.
— *f* glauconiosa 133.
— *f* normale 1836.
— *f* polverulenta 177.
— *f* tipica 1836.
— *f* verde 133.
— *f* vulcanica 71.
sabbiosa (ghiaia più o meno -) 190.
sacca *f* di resina 293.
sacco *m* 1218.
saggi *m* 1800.
saggio *m* 1279-1801-...-1803-1808.
— *m* d'estrazione 1833.
— *m* di cedimento 1843.
— *m* di durezza con la sfera di Brinell 1847.
— *m* di schiacciamento 1843.
— *m* per prove 1223.
sàgola *f* 1060.
sagoma *f* 558.
saldare 610-617.
— (lampada da -) 616.
— *m* (rame da -) 615.
saldatore *m* 616.
saldatura *f* 466-606-611-...-614-618-...-622-627-...-634.
— *f* a corto circuito 633.
— *f* a idrogeno 609.
— *f* autogena 607.
— *f* forte 521.
— *f* (tubo senza -) 743-822.
salto *m* 44.
sano 1969.
sartia *f* (modo da -) 1046-1047.
sartame *m* d'acciaio 1057.
sbarra *f* 518-666.
— *f* ad occhio 667.
— *f* forgiata 520.
— *f* semitonda di protezione 670.
sbozzamento 1347.
sbozzare 1605.
sbozzato allo scalpello 1354.
— al martello o alla martellina 1349.
sbriciolare 1236.
scaglia *f* 599-600.
scalpellare 542.
scalpellato 1354.

scalpello *f* (sbozzato allo -) 1354.
scanalato (vetro -) 839.
scanalatura *f* 1031-1508-1599.
— *f* a coda di rondine 1600.
— *f* e cuneo (blocchi o pezzi tenuti insieme a -) 1625.
— *f* e linguetta (a -) 367-1789.
scappamento *m* (valvola di -) 736.
scarico *m* (arco di -) 1407.
— (rubinetto di -) 722.
scarpa *f* 329-1404.
scarti *m* di cava 1308.
scatto *m* 1768.
— *m* (cavo di manovra dello -) 1767.
scavi *m* (armatura degli -) 334.
scheggia *f* 1309.
schermo *m* (di lampada) 859.
schiacciamento *m* 425.
— *m* (sollecitazione di -) 1932.
scisto *m* 78-79-124-165.
scistosa (argilla -) 123-167.
scoria *f* 604.
scorie *f* 74-158-1212-1213.
— *f* (calcestruzzo di -) 1538.
— *f* (cemento di -) 1175.
scorrimento *m* (di un ferro nel calcestruzzo) 1715.
scozzese (abete -) 252.
scrostamento *m* 995.
secca (miscela -) 1554.
secco (termometro a -) 2009.
secondario (*m*) 11.
sedimentaria (roccia -) 63.
sedimento *m* 48.
segato (legno - a venatura trasversale) 287.
segnali *m* (olio da -) 980.
selce *f* 125.
selciato *m* 1434.
selenitica (calce -) 1193.
semplice effetto [battipalo a vapore (o ad aria compressa) a -] 1796.
separatore *m* d'aria 1287.
separazione *f* (muro di -) 1397.
sequoia *f* 269.
serbatoio *m* 1289.
serie *f* di colpi (una -) 1771.
serrafune *f* 1019.
serraggio *m* 1080.
sesquiossido *m* di ferro 1124.
setacciare 1578.
setacciata (sabbia -) 1208.
setacciatura *f* (separazione dell'aggregato o della sabbia dal cemento) 1608.

setaccio *m* 1302-1817-...-1819.
sezione *f* circolare (palo a -) 1746.
— *f* ottagonale (pilastro o colonna a -) 1707.
— *f* quadrata (ferro a -) 1661.
— *f* quadrata (palo a -) 1745.
— *f* quadrata (pilastro o colonna a -) 1706.
sfaldamento *m* 55.
sfiatoio *m* 736.
sforzi *m* termici 1278.
sforzo *m* 1927-...-1929-1933-...-1936-1939-...-1941-1944-1945.
— *m* di taglio 1669.
sgelo *m* 1280.
sgretolare 1236.
sguincio *m* 1497.
sicomoro *m* 240.
sicurezza *f* (carico di -) 1928-1945.
— *f* (coefficiente di -) 1891.
— *f* (valvola di -) 737.
— *f* (vetro di -) 855.
sienite *m* 67.
silicato *m* 1116-1121-1123-1143.
silice *f* 1133.
siliceo, silicea 106-109.
silicio *m* 449-1134.
silicico (acido -) 1135.
silo *m* 1303.
siluriano (*m*) 7.
sinclinale (*m*) 38.
sisal *m* (corda di -) 1070.
sistema *m* d'ancoraggio 1721.
smaltato (mattoni -) 1449.
smalto *m* 935.
smerigliata (carta -) 866.
smezola *f* 307.
snodata (maglia -) 815.
snodo *m* 814.
soda *f* 1137-...-1139.
sodio *m* 451-1136-...-1139.
soffianti *m* 517.
soffiato (acciaio -) 502.
soffiature *f* (formazione di -) 1222.
soffieria *f* 517.
soglia *f* 1365-...-1368.
— *f* a contrasto 377.
soletta *f* 1700-1701.
solfato *m* di magnesia o di magnesio 1129.
— *m* di sodio o di soda 1139.
sollecitazione *f* 1926-...-1942-1944-1945.
sollecitazioni *f* termici 1278.
sollevamento *m* (funce di -) 1766.
solubile (vetro -) 853.

solubilità *f* 1275.
soluzione *f* 928-1243.
— *f* (calore di -) 1256.
sommità *f* (di una volta) 1427.
soprapressione *f* (valvola di -) 737.
sostacchina *f* 306.
sostanza *f* diluente 931.
— *f* essiccative 956.
sostegno *m* 352-1695-1713.
— *m* (bullone di -) 654.
— *m* (muro di -) 1393.
— *m* (piastra di -) 748.
— *m* (tavole di -) 351.
sottigliezza *f* di macinazione 1987.
sottile (ghiaia -) 195.
sottosuolo *m* 162.
— *m* roccioso 74.
sovrapposizione *f* a dente 360.
— *f* comune 362.
— *f* (dei ferri) 1687.
— *f* parziale 358.
spaccatura *f* anulare 301.
spalla *f* (di un ponte) 1416.
spalmatura *f* per la verniciatura 953.
spato fluore 85.
spazio *m* d'aria 1521.
spazzola *f* dura (strofinamento con la -) 997.
spazzolare 1224.
specificata (superficie -) 1889.
specificazione *f* normale 1829.
specifico (peso -) 1888.
speculare (venatura -) 282.
spegnere 1274.
spenta (calce -) 952-1186-1194.
sperone *m* 342-1386.
spessore *m* 1403.
— *m* di calcestruzzo versato in una operazione 1619.
— *m* in sommità o in chiave 1428.
spiaggia *f* (ghiaia di -) 191.
spianato con la cazzuola 1282.
spianatoio *f* di miscela 1569.
spiccato *m* (della volta) 1419.
spiccatura *f* (della volta) 1419.
spigoli *m* vivi (sabbia a -) 183.
spigolo *m* 1355.
— *m* del legno 292.
— *m* (di un muro) 1490-...-1492.
spina *f* 704.
— *f* ad occhio 667.
spira *f* 1679.
spirale *f* 1678.
— *f* (tubo chiodato a -) 739.
sporgenza *f* di coronamento 1358.

spruzzare 1603.
spruzzatura *f* 1604.
squadrate, squadrata 306-310.
— grossolanamente 370.
— (palo -) 1745.
stabile 1971.
stabilità *f* 1970.
staffa *f* 331-813-1670.
— *f* (chiusa) 1681.
— *f* d'ancoraggio 328.
stagionatura *f* 288.
— *f* umida 1870.
stagno 1980.
— *m* 453.
— *m* (saldatura a -) 614.
stampo *m* 590.
standard (tubo -) 741.
standardizzazione *f* 1997.
statica (sollecitazione -) 1937.
stelo *m* di trazione 708.
stipite *m* 1372-1373-1496.
— *m* a sguincio 1498.
stiramento *m* (limite di -) 1877.
storta *f* (catrame da distillazione in - orizzontale) 1004.
— *f* (catrame da distillazione in - verticale) 1005.
stratificata (roccia -) 64.
stratificazione *f* 25.
strato *m* 25-1596.
— *m* di calcestruzzo versato in una operazione 1619.
— *m* di fondo 911-953.
— *m* di latte di calce 951.
— *m* di materiale impermeabile 1523.
— *m* d'intonaco 1582.
— *m* d'intonaco a mano 1253.
— *m* (di vernice) 908.
— *m* impermeabile 1602.
— *m* (primo -) 911.
striata (lamiera -) 751.
striscia *f* 813.
— *f* d'arresto 340.
— *f* di vernice 937.
strizione *f* 1912.
strofinamento *m* con la spazzola dura 997.
stropo *m* 1081-1099.
stroppolo *m* 1081.
strumento *m* di misura 1804.
— *m* registratore 2022.
struttura *f* 281.
— *f* alveolare, con cavità (nel cemento) 1609.
— *f* fogliacea 54.
— *f* laminare 53.

strutture *f* (carpenteria di -) 372.
stuccatura *f* 961.
stucco *m* 1214.
succo *m* 278.
sughero *m* 247.
suolo *m* 160.
superficie *f* ondulata 50.
— *f* specifica 1889.
supersolfatado (cemento *m* -) 1176.
supporto *m* 399.
sviluppo *m* di calore 1255-1616.

T

tagliare 555.
tagliata (rondella -) 826.
taglio *m* (sforzo di - o sollecitazione al -)
1936.
talcio *m* 86.
tamarak *m* 270.
tampone *m* 1097.
tappo *m* 1097.
tassello *m* 340-1337-...-1339.
tasso *m* 271.
tavola *f* 313-...-315.
tavolato *m* 314-392.
tavole *f* di sostegno 351.
tavoletta *f* 311-315.
tegola *f* asfaltica 875.
tek *m* 241.
telaio *m* d'armatura 349.
— *m* inferiore 350.
tempera *f* 1983.
— *f* d'indurimento 533.
— *f* (per raffreddamento) 529.
temperare in superficie 522.
temperatura *f* (aumento massimo di -)
1864.
temperatura *f* di protezione durante la
presa o l'indurimento 1238.
tempo *m* della presa 1855.
— *m* dell'impasto 1852.

tenace 1973.
tenacità *f* 1972.
tenditore *m* 1058-1059.
tenero (legno -) 242-279.
tenore *m* d'acqua 1845.
— *m* di cemento 1591.
terebinto *m* 214.
teredini *m* 424.
teredo *m* 421.
termini *m* 1217.
termometro *m* 2004-...-2012.
terra *f* 159-160.
— *f* a diatomee 1144.
— *f* a infusorii 1144.
— *f* alluvionale 163.
— *f* cotta 1470.
— *f* da follone 174.
— *f* refrattaria 170.
terreno *m* 160.
terzera *f* 336-386-387.
terziario (*m*) 15.
tessitura *f* 281.
tessuto *m* cellulare 283.
— *m* vascolare 284.
testa *f* di mattone 1332.
— *f* (di palo) 1748.
tetracalcico 1141.
tetto *m* (del filone) 34.
Thomas (acciaio -) 500.
tiglio *m* 216-258.
timpano *m* 1429.
tingere 904.
tinta *f* 905.
— *f* a tempera 944.
tinteggiatura *f* 906.
— *f* al latte di calce 950.
tipico (cemento Portland -) 1168.
— (provino, tassello o blocchetto -)
1835.
tipo *m* 1996.
tirante *m* 651-1729.
tirare 565.
titanifero (ferro -) 144.
togliere con lo scalpello 542.
tondino *m* 774-1660-1664.
torba *f* 145.
torchio *m* idraulico 1815.
torsione *f* 1924.
tossico *m* 415.
tracciare 546.
tracciato *m* di officina 547.
trachite *f* 101.
trafilato (tubo -) 743-822.
tramezzo *m* 1396.
tramoggia *f* 1571.

tramoggia *f* raccogliitrice o distributrice
1573.
tranciato *m* 311.
trapelazione *f* 1632.
trascinare 543-565.
trasmissione *f* del calore 1863.
trasparente (vetro -) 838.
trasportare 543.
trass *m* 75-1215.
— *m* (miscela di -) 1216.
trasso *m* 1215.
trassoite *f* 1215.
trasversale (legno segato a venatura -)
287.
— (muro -) 1399.
trasversali (ferri -) 1674.
trattamento *m* a caldo 569.
— *m* con getto di sabbia 994.
trato *m* 1612.
travatura *f* 306.
trave *f* 304-390-398-675-777-778-781-782-833-
1697-...-1699-1711.
— *f* doppia a dentatura e cerchiatura
389.
— *f* gemella a caviglie 388.
— *f* in acciaio laminato 676-785.
— *f* (in opera) 305.
— *f* rettangolare 307.
— *f* semicircolare 308.
— *f* squadrata 306.
traversa *f* 316-337-654-727.
— *f* (di finestra) 1377.
traverso *m* 316.
traverse *m* 1335.
travertino *m* 105.
travetto *m* 675.
travicello *m* 391.
— *m* (di tetto) 381.
trazione *f* 1905.
— *f* (prova di -) 1872.
— *f* (sollecitazione di -) 1938.
trefoli *m* semplici (commettitura a -)
1051.
trefoli *m* 1098.
trentina *f* 954-955.
triassico (*m*) 12.
tricalcico 1142-1143.
tripoli *m* 182.
trivellato (palo -) 1736.
tronco *m* 274-1612.
— *m* d'albero 302.
— *m* di piramide (tassello a -) 1338.
tubazione *f* 712-738.
tubo *m* 712-739-...-744-819-...-822.
— *m* ad alta resistenza 714.

tubo *m* a gomito 728.
— *m* del fanale 847.
— *m* di ghisa 713.
— *m* di misura 1822-1823.
— *m* di prova 1821.
— *m* indicatore di livello 845.
— *m* iniettore 1776.
tufo *m* 73-106.
tungsteno *m* 454.

U

umida (miscela -) 1555.
umidificazione *f* (acqua per l' - durante
la presa o l'indurimento) 1239.
umidità relativa 1846.
umido (termometro a -) 2008.
uncino *m* 1685.
unificato (tubo -) 741.
uniforme (sforzo o sollecitazione -) 1941.
uniformemente ripartito (carico -) 1884.
unione *f* ad incastro 361.
— *f* a metà legno 359.
unità di lunghezza (deformazione per -)
1925.
unitaria (sollecitazione -) 1926.
urto *m* 1898.
— *m* (resistenza all' -) 1904.
uso *m* domestico (carbone per -) 148.
usura *f* per sfregamento 1915.
— *f* (resistenza all' -) 1902.
utensile *m* a cucchiaio 1093.
— *m* per impiombature per forzare
un trefolo tra altri trefoli 1096.
utensili *m* (acciaio per -) 810.
— *m* d'impiombatura 1089.

V

vaglio *m* 1817.
 valore *m* di pH 1947.
 valvola *f* 730-731-733-...-737.
 vanadio *m* 455.
 variegata (arenaria -) 131.
 vasca *f* (immersione in una -) 419.
 vascolare (tessuto -) 284.
 vegetazione *f* marina 427.
 veleni *m* arsenicali 416.
 veleno *m* 415.
 vena *f* (filone) 40.
 — *f* (giuntura) 294.
 — *f* vulcanica 43.
 venatura *f* 281-282.
 ventaglio *m* (pavimentazione a -) 1437.

vento *m* (pressione del -) 1943.
 — *m* (sollecitazione del -) 1942.
 verga *f* 519.
 verifica *f* 1279.
 vernice *f* 905-912-...-927-929-930-938-...-941.
 vernici *f* 903.
 verniciare 904.
 verniciato (mattoni -) 1452.
 verniciatura *f* 906-907.
 vetraio *m* 863.
 vetrate *f* istoriate (vetro colorato per -) 852.
 vetriolo *m* verde 988.
 vetro *m* 835-...-842-844-849-...-855-858.
 — *m* del fanale 847.
 — *m* in lastre 846.
 vetroosità *f* 1975.
 vetroso 200-1976.
 vibrato (calcestruzzo -) 1649.
 vibrazione *f* 1584.
 viscosità *f* 1974.

viscoso 932.
 vite *f* 324-786-...-788-790-...-797.
 — *f* (palo a -) 1738.
 — *f* prigioniera 642.
 viva (calce -) 1184-1191.
 volta *f* 1388-...-1391-1405.
 volume *m* 1890.
 vulcanica (roccia -) 61.
 vuoto *m* 1590.
 — *m* (muro -) 1400.

W

zincio *m* 456.
 zoccolo *m* 330.
 — *m* di base 353.
 — *m* di muro 1519.
 zolfo *m* 452-1140.

X

Y

Z

NEDERLANDS

ALPHABETISCHE WOORDENLIJST

m masculin — männlich — masculine — masculino — maschile — mannelijk
v féminin — weiblich — feminine — femenino — femmine — vrouwelijk
o neutre — sächlich — neuter — neutro — neutro — onzijdig

A

aangietmortel *v* 1559.
aangroei *m*, aangroeiing *v* in zeewater 427.
aanhechting *v* 1597-1598-1714-1917.
aankleving *v* 1917.
aanslag *m* 1494.
aanstampen *o*, aanstamping *v* 1580.
aanstrijken *o* van de voegen 1500.
aantasting *v* 526-983-1918.
aanvangsvastheid *v* (cement met hoge -)
1150.
aanzetlijn *v* 1419.
aanzetsteen *m* 1418.
aardbodem *m* 160.
aarde *v* 159-174-1114-1116.
aardverf *v* 916.
absorptie *v* 407-1916.
acacia *m*, acaciahout *o* 210-233.
acetyleenlassen *o* 630.
ader *v* 32-40-294.
adh(a)esie *v* 1598-1917.
adiabatische calorimeter of warmtemeter
1998-1999.
aerobenzine *v* 898.
afborstelen *o*, afborsteling *v* 1224.
afbramen 542.
afbrokkelen *o* 1236.
afdekking *v* 1512-...-1514-1602.
afgewerkt 635-700.
afkoelen *o* (van beton) 1866.
afkoeling *v* 1234-1235-1867.

afkrabben *o* 995.
afkruimelen *o* 1236.
afscheiding *v* 1608.
afschrap(p)en *o* 995.
afschrikken *o* 529.
afshuining *v* 1497.
afslijting *v* 56-1902-1915.
afsluiter *m* 723-730-732.
afsluiting *v* (waterdichte - van een voeg)
1626.
afsluitkraan *v* 723-724.
afsteken 542.
aftakking *v* 729.
aftapkraan *v* 722-724.
aftekenen 546.
afval *m*, *o* 601-...-603-1211-1308.
afwerking *v* 1346.
afzetting *v* 48.
aggregaat *o* 1200-1546-...-1548.
ahorn *m*, ahornhout *o* 237.
alabast *o*, albast *o* 95.
alglazig 200.
alkaliteit *v* 1946.
alluvium *o* 23-163.
aluinaarde *v* 1114-1116.
aluminium *o* 430-462-1114-...-1116-1149.
amarilpapier *o* 866.
amorf, amorph 202.
analyse *v* 1830-1831.
andesiet *o* 104.
anker *o* (bind-) 1522.
ankerpaal *m* 1739.
anthraciet *o* 151.
anticlinaal, anticlinale *v* 37.
« anti-fouling » verf 923.
antimonium *o*, antimoon *o* 431.
appendages *v* (kabel-) 1016.
arbeid *m* 1989-1990.

Archaicum *o*, archaisch 3.
areometer *m* 2002.
argilliet *o* 167.
artikelen *o* (afgewerkte - van metaal) 635.
as *v* 72-157.
asbest *o* 93.
asfalt *o*, asphalt *o* 868-...-876-878-1147-1541.
asfalteren 877.
autogeen 607.
Azoicum *o*, azoïsch 3.

B

baan *v* (kabel-) 1017.
baan *v* (zweef-) 1017.
badding *v* 312.
baksteen *m*, *v* 1444-...-1446-1449-1454-1456-
1467-...-1469-1510-1512-1524-1540.
balk *m* 304-305-333-348-375-388-...-391-398-
675-676-777-...-779-784-785-833-834-1377-
1698-1711.
balkijzer *o* 675-676-777-778-785.
ballon *m* (glazen -) 857.
baluster *m* 1383.
balustrade *v* 1382.
band *m* 813-1750.
bandijzer *o* 672-1667.
bandstaal *o* 806.
bariet *o* 89.
barometer *m* 2013-...-2016.
barst *v* 41.
basalt *o* 65.

basische proces (staal gewonnen volgens
het -) 500.
basterd-Portlandcement *o* 1165.
batting *v* 312.
bazalt *o* 65.
behording *v* 400.
beddinglaag *v* 35.
bedekking *v* 871-876-881-1583-1686.
bederf *o* (hout- in zeewater) 406.
bederfwerende stoffen 903-987.
beer *m* 1386.
behakking *v* 1347.
behakt (ruw -) 370-1329-1349.
— (vierkant -) 1330.
— voorvlak of dagvlak 1343-1344.
behakte steen 1317-1318.
behandeling *v* 514-569.
beitel *m* 542-1352-1354.
bekisting *v* 1610-1690.
bekleding *v* 309-426-871-881-1583-1692.
belasting *v* 1014-1879-...-1885.
beleggen (een touw -) 1078.
benamingen *v* 1217.
benzine *v* 895-897-898.
benzol *o* 896.
beplanking *v* 351.
bepleistering *v* 1253-1581-1582.
beproeven *o* 1279.
beproeving *v* 1801-1814.
berapen *o* (met cementmortel) 1506.
beraping *v* (met cementmortel) 1506-1582.
bergkalk *v* 114.
bergzand *o* 181.
berk *m*, berkenhout *o* 218.
bescher mijzer *o* 670.
bescher ming *v* 406-410-1237-1238-1579.
beschoeiingsplanken *v* 351.

beschot o 1396.
beslag o (koper-) 426.
besprenkelen 1603.
besprenkeling v 1604.
besproeien 1603.
besproeiing v 1604.
bestanddelen o (werkloze, inerte of niet verhardende - van het beton) 1546.
bestraten o 1433.
bestrating v 401-...-405-872-873-1433-...-1441-1527-...-1529-1636-1637.
bestrijking v 871-881.
beton o 1531-...-1544-1567-1618-...-1620-1637-1638-1640-1642-1644-...-1651-1656-1657-1686-1688-1716-1727.
beugel m 328-331-806-813-1019-1670-1681.
beuk m, beukenhout o 217.
bevestigingsbeugel m 1019.
bevestigingsmiddelen o 318.
bevochtiging v 1239.
bevrozen o, bevrozing v 1246.
bepapening v 1658-1672-...-1674.
bewaring v (van het hout) 410.
— v in vochtige dampkring of in vochtige toestand 1870.
bewerkbaarheid v 1284-1594.
bewerking v 539-569-1088.
bewerkt 1348-...-1350-1354.
bewikkelingstouw o 1073.
bezinkingsgesteente o 63.
bicalciumsilicaat o 1123.
bismengsel o 1558.
bijtende kalk 1184.
bindanker o 1522.
binddraad m 1682.
binden o (bescherming tijdens het -) 1237.
bindend (snel - cement) 1172-1856.
binding v 1259-1264-1853-1854-1859.
bindingsproces o 1238-1239.
bindingswarmte v 1860.
bindmiddel o 945-1220-1264.
bindsel o 1080.
bindsteen m 1332-1334-1335.
bindtijd m 1259-1855.
bindtouw o 1073-1111.
binnenmuur m 1395-1396.
binnenpasser m 1811.
bint o 304-314.
bitterarde v 1127.
bitterkalk v, bitterkalksteen v, m 117.
bitterzout o 1129.
bitumen o 879-...-881-1542.
bitumenhoudend(e) schalie 124.
bitumineus 882-927-928-1542.
blaaspip v 608.

blaastoestel o 517.
blaasvorming v 1222.
blad o 277.
bladdervorming v 1222.
blankbijten, 535-996.
blankbijtmiddel o 996.
blankmaken 535-996.
blarenstaal o 502.
blazen o (zand-) 994.
bloedsteen o, m 142.
bloem v (ruwe -) 1181.
blok o (asfalt-) 873.
blok o (slag-) 1799.
blokje o (proef-) 1223.
blokken o 405-1306-1307.
— o [met sleutel (of messing) en groef in elkaar passende -] 1625.
blokkenlaag v of -rij (steen-) 1381.
blussen 1274.
bocht v 1010.
bodem m 160.
boe(i)lijn v 1011-1040.
bol m (glazen -) 857.
bolkop-klinknagel m 764.
bolkop-schroef v 792.
bontzandsteen o, m 131.
boog m 396-1405-...-1411-1413-1415-1430.
boom m (ijzerschors-) 231.
boomstomp v 273.
boordsteen m 1639-1640.
boorwormen m 424.
boren 541.
borgplaat v 827.
borgring m 827.
borstelen o, borsteling v 1224.
borstwering v 1385.
bout m 325-636-...-659.
bouwvoeg v 1621.
bovengrond m 160.
branden o 1225.
breccie v 197.
breedflenzig balkijzer 778.
breedflenzige Grey-balk voor verticale stijlen 784.
breekbaar 1949.
breeuwen (o) 1627-1628.
breukbelasting v 1014.
breuklast m 1014.
breukmodul(us) m 1892.
breukspanning v 1930.
breuksteen m, v 1310-...-1319-1321.
breukvlak o 28.
brikkonbeton o 1540.
brokkelen o 1236.
brokkelig 1957.

brokkeligheid v 1956.
brons o 461-...-465-1105.
broos, bros 1949.
broosheid v, broosheid v 1948.
bruinijzererts o 143.
buckelplaat v 750.
buigend moment 1897.
buigingsmeter m 1825.
buigproef v 1871.
buigzame staaldraadkabel 1076.
buis v 712-...-715-739-...-744-819-822-845.
buisje o (proef- of reageer-) 1821.
buitenmuur m 1394.
buitenpasser m 1811.
buks m, bukhout o 219.
bulbhoekijzer o 770.
burnetteren o, burnettering v (van hout) 991.
bus v (voering) 716.
buxus m 219.

C

calciet o 88.
calcineren o 1227.
calcium o 432-1117-...-1121.
calibreerpasser m 1811.
calibreren o 1816.
calorimeter m 1998-...-2000.
calorisch 2001.
cannelkool v 147.
carbonisch, Carboon 9.
castorolie v 964.
ceder m, cederhout o 244-245.
celluloselak v, o 934.
celweefsel o 283.
cement o 502-1112-1146-...-1155-1157-...-1177-1229-1261-1285-1286-1506-1536-1560-1591-1606-1814-1838-1856-...-1858.
cementeren o 531.
charge v 523.
chloor v, o 434-1119.
chloorwaterstofzuur o 1126.
Chloro-dihydrophenarsazine v 420.
chroom o 435-472.
chroom-nikkel-staal o 473.
chroomstaal o 469.
cilindermolen m 1304.

cocosvezels m (wrijfkabel van -) 1029.
coëfficiënt m 1891-1893-1899-1907.
cohesie v 1950.
cokes v 152-...-156-491-524.
colloïdaal 201.
concentratie v 1965.
condensorpijp v 821.
conglomeraat o 198.
consistentie v 1233-1593.
console v 1379.
contramoer v 697.
contrôle v 1279.
converter m 582.
corrosie v 475-526-983-1918.
creosoot o 407-411-412-998.
creosotering v 413.
cyaneren o 532.
cypres m, cypressenhout o 248.

D

dagvlak o 1341-1343-...-1345.
dagzoom m 24.
dak o 34.
dakbedekking v in asfalt 874.
dakspaar v 381-383.
dampkring m (vochtige -) 1870.
damplank v 355-1731-1732-1758-1788.
damschalm m 685.
damwand m 335-1730-1792.
deeg o (cement) 1838.
deel v 313.
dekbalk m 834.
dekband m (nokvormige-) 1513.
deklaag v 34.
dekplaat v 752-1358-1362.
deksteen m 1362-1363-1374-1375.
dekzerk v 1362.
dempkussen o 1798.
dempvulling v 1798.
den m, dennenhout o 251-252-254-266.
densiteit v 1952.
destillaat o 901.
destillatie v 900.
destillieren 902.
deugdelijk 1969.
deugdelijkheid v 1968.
deur v 1372-1374-1496-1498.
deuvel m 369-655-707-709.

devonisch, Devoon o 8.
diatomeeënaarde v 1144.
dichtheid v 1951-1952.
dikte v 1403-1619-1811.
dikvloeibaar 932.
Diluvium o 22.
dioriet o 82.
distillaat o 901.
distillatie v 900.
distilleren 902.
djati m, djatihout o 241.
doleriet o 102.
dolomiet o 116-117.
dolomitische kalksteen v, m 116.
doek v 638-640-1337-...-1339.
doorblaaskraan v 722.
doorbuiging v 1919.
doordringbaarheid v 1959.
doorgaande ligger 1699.
doorlaatbaar 1960.
doorlaatbaarheid v (water-) 1959.
doorlopende ligger 1699.
doorsijpeling v 1268-1634.
doorslaan 551.
doorslag m 552.
doorsnede v 1682.
doorzijing 1268.
dorpel m 1365-1367-1368-1374.
doseren o (van beton) 1587.
douwel m 707.
draad m (hout) 281.
— m (kabel, touw) 1025-1026-1064-1065-1074-1077.
— m (metaal) 1103-...-1109-1654.
— m (schroef) 701-816-...-818.
draad m (voorspannings-) 1719.
draagkracht v (van palen) 1782.
draagpaal m 1728.
draagplaat v 748.
draagvermogen o 1782-1783.
draaibare schakel 815.
draaiend droogtoestel, draaiende droogtrommel 1301.
draaier m (schroef-) 798.
drempel m 1365-...-1367-1370-1371-1375.
drenken o (Bethell-proces voor het -) 417.
drenking v 408.
drevel m 544-707-708.
drevelen 543.
drift m 544.
drijfbout m 656.
drijfpen v 708.
drogen o (het hout- aan de lucht) 288.
droogtoestel o (draaiend -), droogtrommel m (draaiende -) 1301.

druk m 1901.
drukbeton o 1647.
drukken 570.
druk kraan v 720.
drukpaal m 1728.
drukproef v 1873.
drukvastheid v 1232.
drukweerstand m 1232.
dubbele balk 388.
dubbelkoolzure soda of natron 1138.
duimschroef v 796.
duinzand o 178.
dwarsbalk m 1377.
dwarsbewapening v 1674.
dwarsligger m 316.
dwarsmuur m 1399.
dwarsstaaf v 1674.
dwarssteun m (schalm met -) 685.
dwingsempel m 338.

E

ebbenhout o 223.
effectieve paardekracht 1994.
efflorescentie v 1607.
eiersteen v, m 120.
eigenschappen v (elastische -) 1244.
eik m, eikenhout o 238-239.
eindmuur m 1416.
eindoverspanning v 1710.
eindstuit m 1773.
eindveld o 1710.
elasticiteit v 1893-1894-1954.
elastische eigenschappen 1244.
electrisch lassen 621.
electro-chemische werking 985.
electrode v 623-...-626-633.
electrolyse v 984.
element o (bekistings-) 1610.
elementen o 429-1113.
elleboog m 728.
els m 243.
elzeboom m, elzenhout o 243.
email o 935.
Engels zout 1129.
eocenen (o) (-formatie v) 17.
epicea m, epiceahout o 253.
erosie v 56.
erts o 32-138-139-141-143-144.

ertsader v (wandlagen van de -) 33.
es m, essenhout o 211.
esdoorn m, esdoornhout 237.
espartogras o (touw van -) 1062.
eucalyptus m 212-256-257.
extensometer m 1827-1828.
extractie v 1832-1833.

F

fabriek v 588.
factor m (veiligheids-) 1891.
ferri-oxyde o 1124.
ferro-oxyde o 1125.
fijn (steen)materiaal 1548.
fijnheid v 1252-1987-1988.
fijnte v 1252.
fittings m (buis-) 715.
flens v 754.
fleximeter m 1825.
fluoriet o 85.
formeel o 1431-1432-1694.
fosfor m, o 446-463.
fossiel o 49.
frees v 549.
frezes 548.
frishaard m 508-578.

G

gaaf 1969.
galvanisatie v, galvanisering v 992.
gang v 32-40-43.
ganister o 171.
garen o 1111.
gascokes o 153.
gasteer v, o 1002.
gat o 356.
gebakken steen 1445.
geblust 952-1154-1186-1194.
gebrand 1226-1228.
gebroken cokes v 155.

geconstrueerde balk m 833.
gedrongenheid v 1951.
geelharthout o 226.
gefreesde kant m 550.
gefrjnd 1351-...-1354.
gegalvaniseerd ijzer o 671.
geglaazuurde steen m 1452.
gegolfd plaatijzer 674.
gegoten 503-1645.
gehalte o 469-1151-...-1153-1591-1845.
gehouden steen 1321-...-1326.
gekalibreerd zand 1208.
geklasseerd zand 1208.
gekookte klinknagel 760.
— lijnolie 949.
gelaagd 64-1324-1326.
gelaagdheid v 53-54.
gelaste pijp 744.
geleidingspaal m 1740.
geleidkabel m 1066.
gemalen 1985-1986.
gemene muur 1397-1399.
gemengd Portlandcement 1165.
geperst (koud - staal) 509.
gepolijst 1345.
gepompt beton 1650.
geprikt 1350.
gereedschap o 810-1089.
geruite plaat 751.
geschaafd 371.
geschikt 1969.
geschiktheid v 1968.
geschutbrons o 465.
geslagen ijzer 497.
gesmeed 492-507.
gespleten ring met naalden 1813.
gestapeld 1478.
gesteente o 47-58-...-64-108-...-111.
gestokt (oppervlak) met gefrijnde rand 1351.
gestort (dikte of hoogte van het in één maal - beton) 1619.
gestrekt metaal 1665.
getande rand 550.
getijdemeter m 2020.
getrild beton 1649.
geul v 1641.
geus v 592.
gevel m 1341-1342-1450.
geveld stamhout 302-1068.
gevormde (van te voren - draden of strengen) 1110.
gewalst 495-510-...-512-676-785-1075.
gewapend 390-1656-1657-1727.
gewelf o 1388-...-1391-1412-1420-1428-1429.

gewelfd metselwerk 1389.
gewicht o 1886-...-1888.
gewichtmeter *m* (soortelijk -) 1807.
gewoon (ongewapend) beton 1533.
— Portlandcement 1167.
gezond 1969.
gietblok o 583.
gietseling *m* 592.
gieterijcokes *v* 154.
gietijzer o 485-...-488.
gietijzeren buis 713.
gietkast *v* 559.
gietlepel *m* 584.
gietschaal *v* 590.
gietstaal o 503.
gietvorm *v* 590-1693.
gif(ten) o 415-416.
gips o 94-1182-1201-1202.
glaciaal- 203.
glas o 835-...-855-858-861-862-865.
glasachtig 200-1976.
glasachtigheid *v* 1975.
glasharde steen 1465.
glaspapier o 865.
glasplaat *v*, glazen plaat 1805.
glauconiet-, glaukonietzand o 133.
glazenmaker *m* 863.
glazuursteen *m* 1449.
glijden o, glijding *v* (van een staaf in het beton) 1715.
glimmerlei o 80.
glimmerschist *m* 80.
gloeien (o) 515-516-563-564.
gloeiverlies o 1263-1923.
gneis o 68.
golfribbeling(en) *v* 50.
gomboom *m*, gomboomhout o 212-257.
goot *v* 1525-1526-1570-1641-1642.
gording *v* 386-387.
grafiet o 127.
grafietering *v* 528.
graniet o 66.
granietzand o 187.
graphiet o 127.
greenheart o 226.
greling *m* 1033-1034-1063.
grenenhout o 249-265-...-268.
grens *v* 1877-1878-1882-1894.
grind o, grint o 190-191-195-1539.
grind- of grintnest o (in het beton) 1609.
groef *v* (sleuf, sponning) 1031-1032-1508-1599-1600.
groef *v* (zand, steen) 181-1308-1336.
groeiend (naar binnen toe -) 208.
— (naar buiten toe -) 207.

groenharthout o 226.
grof 1534-1547-1986.
grond *m* 160.
grondstof *v* 1272.
grond(verf)laag *v* 911.
gruiscokes *v* 155.
gun o (cement -) 1229.
« gunite » o 1230.

H

haagbeuk *m*, haagbeukenhout o 228.
haak *m* 649-1685.
haard *m* 575.
haarscheur *v* 1849.
hakkeltout *m* 640.
hamer *m* 599-628-1091-1349.
handbepleistering *v* 1253.
handmenging *v* 1564.
handvormsteen *m* 1453.
hangstijl *m* 380.
harden (o) 522-533-1983.
hardheid *v* (van het water) 1254.
hardsolderen o 521.
hardsteen *m*, *v* 1322.
harp *v* 681-799.
hart o 1022-...-1024.
hechtingsvermogen o 1917.
hechtspanning *v* 1929.
hei *v* 1761.
heiblok o 1764-1765-1796-1797.
heien (o) 1755-1799.
heikussen o 1798.
heimachine *v* [(stoom)-] 1795.
heimateriaal o 1794.
heimuts *v* 1749.
heipaal *m* 1723-1750.
heistelling *v* 1762.
heitoestel o 1761.
heiwerk o 1760.
hellend (in één richting -, in tegengestelde richting -) 36-37.
helling *v* 52-1404.
hellingshoek *m* 27-31.
helm *m* (slag-) 1749-1799.
hematiet o 142.
hemlockspar *m*, hemlocksparrenhout o 260.

hennep *m* 1023-1024.
hennepouw o of -tros *m* 1067.
hijstreep *m* 1766.
hoek *m* 719-769-1360-1361-1459-1461-1490-...-1492-1624.
hoepel *m* 1679.
hoepijzer o 672.
hoepstaal o 806.
holocene (o) (-formatie *v*) 23.
holohyalijn 200.
holte *v* 42.
holvormig 1361.
hoofdbaluster *m* 1384.
hoofdbewapening *v* 1673.
hoofdlijger *m* 1697.
hoogoven *m* 156-576-1148-1161-1213.
hoogte *v* van het in één maal gestort beton 1619.
hoogwaardig staal (met hoge weerstand) 805.
hoop *m* 1575.
hoornblende *v* 83.
hopper *m* 1573.
horizontaalretort *v* (-teer *v*) 1004.
horizontale *v* 27.
hout o 205-206-209-214-231-242-279-280-287-288-306-...-310-334-354-372-405-406-1001.
houtblokken o 402-...-404.
houtschool *v* 489-490-504.
huid *v* 426-598-600-1676.
hulp- *v* 1995.
huls *v* 1082.
hydratatie *v* 1257.
hydratatiwarmte *v* 1157-1164-1258.
hydraulisch 1155.
hydrometer *m* 2002.
hygrometer *m* 2003.

I

iep *m*, iepenhout o 224-225.
ijs o 203.
ijzer o 138-...-141-143-144-332-438-484-...-497-602-668-669-671-...-676-769-770-772-775-...-778-780-...-783-785-959-960-988-1107-1108-1124-1125-1156-1213-1667.
ijzeren balk 675.
ijzerhout o 231.

ijzerschorsboom *m* 231.
ijzersteen *m*, o 139-141-143.
impregneren o, impregnering *v* 408-417.
indicateur-paardekracht *v* 1992.
indompeling *v* in een tank of reservoir 419.
indringing *v* 411-1774-1779.
ineenstrengeling *v* (touwen of trossen door - aan elkaar lassen) 1079.
ineenwringende (niet - draadkabel) 1077.
ingot o 519-520-583.
inheien (o) 1759-1760.
inhoud *m* 1890.
injectie *v* 1260.
inkeping *v* 360.
inkerving *v* 409.
inkrozing *v* 361.
insnijding *v* (van hout) 409.
insnoering *v* 1912.
inspringende trede of drempel 1371.
inspuiten o van een paal 1778.
inspuiting *v* 1260-1777.
instrument o 1804-2022.
invreting *v* 527-983-1918.
inzakking *v* 1842-1843.
inzetten [glas(ruiten) -] 861.
inzetten o [het - van glas(ruiten)] 862.

J

jarrahout o 227.
judasboom *m*, judasboomhout o 229.
Jura (*v*) (-formatie *v*) 13.

K

kabel *m* 1009-1015-...-1017-1033-1056-1061-1063-1065-1066-1074-...-1077-1111-1653-1718.
kabelaring *v* 1054.
kabelworm *m* 422.
Kænozoïcum o, kænozoïsch 16-21.
kalf o 1377.
kalfat(er)en (o) 1627-1628.

kalfatering v 1628.
kali v (koolzure -) 1132.
kaliber o 1812.
kalibreren o 1248-1578.
kalium o 448-1131-1132.
kaliumhydroxyde o 1130.
kalk v 105-112-114-...-117-943-944-950-...-952-1112-1118-1120-1121-1183-...-1194-1262.
kalkbeton o 1535.
kalkspaat o 88.
kalksteen v, m 113-...-118-585-1443.
Kambrisch, Kambrium o 5.
kanaalijzer o 780-783.
kant m 310-387-550-1355-1639.
kaolien o 87-910.
kap v 328-372-373-382-394.
kartelrand m 550.
kastanje m, kastanjehout o 246.
kathedraalglas o 852.
katoen o, v 966-1064.
kauri m, kauriboom m, kaurihout o 264.
keermuur m 1393.
kei m 172-1327-...-1330-1436-1442-1443.
keisteen m, o 189.
kennelkool v 147.
keping v (over-) 365.
kerfslag m 1903.
kerkramen o [gekleurde (of gebrandschilderd) glas voor -] 852.
kern v 1022-1024-...-1026-1688.
kernhout o 297.
kerosine v 890.
kers m, kerseboom m, kersenhout o 221.
ketelpijp v 820.
ketelplaat v 749.
ketting v 660-680-814.
kies o (zwavel-) 84.
kiezel o 106-195-1133-1134-1153-1539.
kiezelzuur (o) 1116-1121-1135.
kipmoment o 1896.
kisting v 1690.
kit o 1156-1158-1195.
klamp m 340.
klaploper m 1102.
klasseren o 1248-1578.
kleef v 911-1780-1781-1917.
klei v 123-141-164-...-166-170-175-1178-1179-1231.
klem v 1018-1030-1090-1611.
klep v 730-731-733-...-737.
kleurstof v 909.
kleverig 932.
klezoor m 1489.
klieving v 55.
klif o 44.

klink v 1768.
klinker m 1180-1528-1529.
klinknagel m 758-...-767-809.
klinkreep m 1767.
klomp m 194.
kneedbaarheid v 1270.
kniestuk o 728.
knijper m 1019-1030-1683.
knikken o (uit-) 1775.
knikspanning v 1931.
knippen 555.
knol m 194.
knoop m 293-1039-...-1042-1044-...-1049.
knoopplaat v 755.
koelen o (van beton) 1866.
koepel m 1387.
kogel m 733-1288.
kokes v 152-491-524.
kollergang m 1290.
kolom v 1688-1704-...-1707.
konglomeraat o 198.
koningsspil v 710.
koningstaats v 710.
kookproef v 1839.
kookpunt o 1840.
kool v 9-146-...-150-1122.
koolstaal o 471.
koolstof v 433-469-471.
koolteer v, o 1002-1003.
koolzaadolie v 965.
koolzuur (o) 1118-1122-1137.
kop m (paal-) 1748.
koper o 426-436-460-521-615-1106.
koperhoudend 474.
koppel o 1900.
koppeling v 725-726.
koppelplaat v (van de trekbal) 333.
kops hout 287.
kopse laag 1472.
kopspijkertje o 832.
kopsteen m, kopse steen 1332-1334.
koraalsteen o, m 136.
korfboog m 1410.
kornis v 1380.
kortsluitlassen 633.
korund o 90.
kous v 1100.
kozijn o 1495.
kraagsteen m 1516.
kraakproces o 899.
kraan v 717-...-724.
kraandraad m 1065.
kraankabel m 1065.
kraantouw o 1065.
krabben o 995.

kram v 1611.
krijt o 14-107-950.
krimp v 289-1615-1851-1908-1909.
krimpvoeg v 1614.
kristallijn 199.
kroes m (smelt-) 525.
kroezenstaal o 550.
krom trekken 290.
kroonlijst v 1380.
kruimelen o 1236.
kruin v 1427-1428.
kruip v, kruipen o 1895.
kruisknoop m 1041-1048.
kruisslag m 1051.
kruisstuk o 727.
kruitsteen v, m 120.
kunstmatig zeewater 1964.
kunststeen m, v 1307-1441-1643.
kurk o 247.
kwartair o 21.
kwarts o 98.
kwartsiet o 99.
kwartslei o 79.
kwartsschist m 79.
kwartszand o 188-1209.
kwast v 275.
kwik (zilver) o 441.
kyaniet o 989.
kyaniseren o, kyanisering v (van hout) 990.

L

laag v 25-26-35-39-52-908-911-1325-1471-...-1474-1511-1523-1596.
lagermetaal o 459.
lak v, o 933-...-936-938-940-941-955.
larp m v (soldeer-) 616.
lampekapp v 859.
lampenpetroleum v (soort -) 890.
lampolie v 891-970.
lancetboog m 1415.
landhoofd o (van een brug) 1416.
langsbewapening v 1672.
langskoppelbalk m 348.
langsslag m 1052.
langsstaaft v 1672.
langzaam bindend cement 1173-1858.
— verhardend cement 1171.

laplas v 629-632.
lapping v (over-) 362-1687.
lariks m (Oost-Amerikaanse -) 270.
larve(n) v 423.
las v 359-364-619-620-629-632-634-646.
las v [split- (in een kabel)] 1083.
lassen o 607-609-610-617-618-621-622-630-631-633-1079.
last m 1014-1783-1879.
lat v 317.
latei v 1374-1375.
lateriet o 196.
lava v 69-77.
leem o 161-172.
leegerstaal o 468.
leger o (groef-) 1336.
legeringen v 457.
lei o, v 79-80-123-126-974-1211.
leiders m 1763.
leikabel m, leikoord v 1066.
leisteel m, v, o 126-137-165-974.
leng o 1081.
lepel m 584.
levensboom m 232.
lepelvormig splitswerktuig 1096.
lias o, v, m 134-135.
liaskalk v 115-1189.
lichtboog m (lassen met de electriche -) 622.
ligger m 316-777-1697-...-1699-1711.
ligniet o 146.
lijf o (van de paal) 1751.
lijfplaat v 757.
lijfolie v 948-949.
lijst v 1378-1495-1517.
lijvigheid v 1233-1593.
limnoria v 422.
limoniet o 143.
linde v, lindenhout o 216-258.
liplas v 359-364.
loefverbinding v 358.
loep v 520.
lood o 439-946-947.
loper m 1027.
lorik m, lorkeboom, m, lorkehout o 259-270.
löss v 91.
lossen (het formeel -) 1432.
luchtafscheider m 1287.
luchtdroog maken 288.
luchtkabel m 1061.
luchtkraan v 718.
luchtdroog v, luchttruimte v 1521.
luns v 677-678.
lus v 1010.

maalfijnheid *v* 1987.
 maas *v* van de zeef 1819.
 maat *v* 1588-1812.
 machine *v* (betonmeng-) 1567.
 mager 1188-1190-1644.
 magneetijzer *o* 140.
 magnesia *v* 1127.
 magnesium *o* 1127-...-1129.
 magnolia *v*, magnoliahout *o* 234.
 mahonie *m*, mahoniehout *o* 235.
 makelaar *m* 379.
 mal *m* 545-558-591-1812.
 malen *o*, maling *v* 1249-...-1251-1984-...-1986.
 mangaan *o* 440-464-476.
 manillatouw *o* of -tros *m* 1069.
 marlpriem *m* 1092.
 marlspijker *m* 1092.
 marmer *o* 119.
 masti(e)k *m*, *v* 880-881-1195.
 mastiekcement *o* 1158.
 mastworp *m* 1036.
 materialen *o* 514-1145-1272.
 mazoet *o* of mazout *o* 887.
 meel *o* (ruw -) 1181.
 meerkalk *v* 112.
 meerpaal *m* 1742.
 meetbak *m* 1589.
 meetbuis *v* 1822-1823.
 meetinstrument *o* 1804.
 meetpasser *m* 1811.
 meettoestel *o* 1804.
 melk *v* (cement-) 1261.
 mengduur *m* 1852.
 mengen *o* 1562-1563.
 menging *v* 1562-...-1566.
 mengsel *o* 1216-1221-1259-1265-1551-...-1558-1586-1841.
 mengtijd *m* 1852.
 mengverhouding *v* 1585-...-1587.
 mengvloer *m* 1569.
 menie *v* 947-960.
 merg *o* 298-300.
 mergel *v* 128-129-132.
 mergelsteen *o*, *m* 137.
 merk *o* (regen-) 51.
 Mesozoicum *o*, mesozoïsch 11.
 messing *o* 460.
 — *v* en groef 367-1340-1789.
 — *v* (met ijzeren -) 1790.

metaal *o* 428-482-483-635.
 — *o* (Babbit-) 458.
 — *o* (gestrekt -) 1665.
 metaalschaar *v* 556.
 metaalslak *v* 1212.
 metallurgisch cement 1176.
 meter *m* 1807-1825-...-1828-2017-...-2020.
 metselwerk *o* 1305-1313-...-1320-1323-1325-1327-...-1330-1444.
 middel *o* (binding verdragend -) 1859.
 middenpost *m*, middenstijl *m* (van een venster) 1376.
 mijnader *v* 32.
 mioceen (*o*) (-formatie *v*) 19.
 modder *v* 168.
 moddersteen *v*, *m* 173.
 model *o* 545-558-591.
 modul(us) *m* (breuk-) 1892.
 modulus *m* (elasticiteits-) 1893.
 moer *v* 693-...-703-796-824.
 mof *v* 701-1082.
 moffellak *v*, *o* 935.
 molen *m* 1288-1304-1567.
 molenzandsteen *o*, *m* 122.
 molybdeen *o* 442.
 moment *o* 1896-1897.
 monoclinaal, monoclinale *v* 36.
 montage *v* 539-762.
 monteren 540.
 morahout *o* 236.
 moraine *v*, morene *v* 45.
 mortel *v* 1196-...-1199-1269-1479-1506-1559-...-1561.
 mortelmolen *m* 1300.
 mozaïekbestrating *v* 1439.
 munt *v* 550.
 muts *v* (slag- of hei-) 1749.
 muur *m* 1392-...-1401-1416-1490-1517-1520.
 muurplaat *v* 374-756.
 muurvoet *m* (verzwaarde -) 1519.

N

naadloze pijp of buis 743-822.
 naald *v* 1095-1266-1267-1806.
 naftaline *v* 1008.
 nagel *m* 321-323-686-688-...-690-692-758-...-767-809.
 naphta *v* (solvent -) 894.
 naphthaline *v* 1008.

natrium *o* 451-1136-...-1139.
 natron *o* (dubbelkoolzure -) 1138.
 natuuragregaat *o* 1200.
 natuurcement *o* 1159.
 natuursteen *m*, *v* 1305-1306.
 netwerk *o* [(vooraf vervaardigd) wapenings-] 1666.
 nier *v* 194.
 nikkel *o* 443-473-477.
 nitreeren *o* 534.
 niveaubuis *v* 845.
 nok *v* 385.
 nokijzer *o* 332.
 nominale paardekracht 1991.
 noot *m* (Amerikaanse -) 230.
 norm *v* 1996.
 normaal bindend cement 1857.
 — Portlandcement 1167.
 normalisatie *v* 1997.

O

obsidiaan *o* 97.
 ohmische extensometer 1828.
 olie *v* 414-885-...-889-891-903-948-949-963-...-974-980-998.
 oligoceen (*o*) (-formatie *v*) 18.
 olm *m*, olmhout *o* 224-225.
 omgezette strip 327.
 ommanteling *v* 1692.
 omwikkelde (beton)kern (van een kolom) 1688.
 omwikkeling *v* 1689.
 onderdempeling *v* 1963.
 ondergieten *o* (het - met vloeibare mortel) 1499.
 ondergrond *m* 162.
 onderlegplaat *v* (je *o*) 823-825-826-828-...-831.
 ondersabelen *o* (het -) 1499-1561.
 ondersteuning *v* 1713.
 ondoordringbaarheid *v* (water-) 1977.
 ondoorlaatbaar (water-) 1978.
 ondoorlaatbaarheid *v* (water-) 1977.
 ongebluste kalk 1120-1184-1191.
 ontbinding *v* 1242.
 ontdoeien *o*, ontdoeiing *v* 1280.
 ontlastingsboog *m* 1407.
 ontlast(ings)klep *v* 736.
 ontlaten *o* 530-572-573-1983.
 ontleding *v* 1830.
 ontlicht beton 1543.
 ontmenging *v* 1608.
 ontsteking *v* 1922.
 ontvangbak *m* 1573.
 ontvlaming *v* 1922.
 ontwikkeling *v* (warmte-) 1255-1616-1861.
 onveranderlijk 1971.
 onvervormbaarheid *v* 1966.
 oogbout *m* 645.
 oogstaaf *v* 667.
 oogstang *v* 667.
 oöliet *o*, *m*, oöolithisch 118-120.
 opdrijven 543.
 opening *v* 1493.
 opgelaste paal *m* 1743.
 opgeschoten tros *m* 1020.
 oplanger *m* 1770.
 oplegging *v* 1713.
 oplegplaat *v* 747-756.
 oplosbaarheid *v* 1275.
 oplossen *o*, oplossing *v* 928-1243-1256.
 oppervlak *o* (het - ruw maken) 1605.
 oppervlakte *v* (specifieke -) 1889.
 oppervlaktewrijving *v* 1921.
 opruimen 553.
 opruimer *m* 554.
 opschieten (een tros -) 1021.
 opslaan 1576.
 opslagplaats *v* 1577.
 opslagruimte *v* 1289.
 opslorping *v* 1916.
 opsluitpen *v* 706.
 opstap *m* 397.
 opstellen (de wapening -) 1668.
 opvulling *v* van de gewelfshoek 1429.
 opzetstuk *o* 1770.
 opzwellig *v* 1276.
 ordoviciaan *o* 6.
 orthoklaas *o* 92.
 oven *m* 156-538-575-...-581-1291-...-1299.
 overblijfsel *o* 1273-1824.
 overbrenging *v* (warmte-) 1863.
 overgang *m* (warmte-) 1863.
 overgangskoppeling *v* 726.
 overgangstuk *o* 1364.
 overkeping *v* 365.
 overlapas *v* 629.
 overlapping *v* 362-1687.
 overloopkraan *v* 724.
 overspanning *v* 1421-1708.
 overstek *m* 1358-1359.
 oxyde *o* 959-1124-1125.
 oxydule *o* of oxyduul *o* (ijzer-) 1125.

P

paal *m* 303-1722-...-1729-1733-...-1747-1750-1755-1759-1760.
 paal *m* (uittrekken van een -) 1784-...-1786
 paalkop *m* 1748.
 paalrij *v* 1787.
 paalring *m* 1750.
 paalschoen *m* 1753.
 paalsteek *m* 1040.
 paalworm *m* 421.
 paardekracht *v* 1991-...-1994.
 Palaeozoicum *o* 4.
 palaeozoisch 4-114.
 paneel *o* 1610-1702.
 papier *o* 865-...-867-942.
 paraffine *v* 891-892-1007.
 passer *m* 1811.
 pasta *v* (cement-) 1838.
 pek *o* 999.
 pen *v* 320-355-662-665-678-679-698-704-...-706-711.
 percentage *o* [(op de zeef) teruggehouden -] 1820.
 Perm *o*, permisch 10.
 pers *v* 571-1815.
 persen 570.
 petroleum *v* 738-883-884-891.
 phosphor *m*, *o* 446-463.
 pH-waarde *v* 1947.
 pick *v* 592.
 piekijzer *o* 494.
 pigment *o* 909.
 pijl *m* 1422.
 pijler *m* 1417.
 pijlhoogte *v* 1422.
 pijnboom *m*, pijn (boom)hout *o* 252-261-262.
 pijp *v* 712-742-...-744-819-...-822.
 pijpjaarde *v* 87.
 pijpfittings *m* 715.
 pijpleiding *v* 738.
 pik *o* 999.
 pilaar *m* 1417-1704-...-1707.
 pine *m* (yellow -) 267.
 pitchpine *m*, pitchpinehout *o* 268.
 plaat *v* (asphalt-) 875.
 plaat *v* (beton) 1700-1701.
 plaat *v* (ketel-) 749.
 plaat *v* (koppel-) 333.
 plaat *v* (metaal) 745-...-748-750-...-757.
 plaat *v* (plank) 313-314.
 plaat *v* (steun-) 353.

plaatijzer *o* 673-674.
 plaatje *o* (moer-) 824.
 plaatsen *o* (van beton) 1617.
 plaatstaal *o* 811.
 plamuur *o* 953.
 plank *v* 313-...-315-392.
 plasticiteit *v* 1270.
 plastisch 1241-1269-1557-1841.
 plataan *m* (pseudo -), plataanhout *o* (pseudo -) 240.
 platen *v* (bestrating van -) 1440-1441.
 platform *o* 397.
 platijzer *o* 772.
 platijzerbewapeningen *v* (baksteenmetselwerk met gesmede -) 1524.
 platina *o* 447.
 platkop-klinknagel *m* 763.
 platkop-schroef *v* 787.
 plaveisel *o* 872-1438-1527-1530.
 pleister *o* 1201-1203.
 pleistoceen (*o*) (-formatie *v*) 22.
 plint *v* 1378-1517-1518.
 plintsteen *m* 1457.
 ploocene (*o*) (-formatie *v*) 20.
 plooi *v* 37-...-39.
 plooiing *v* 39.
 poddingsteen *m* 198.
 pokhout *o* 232.
 polijsten *o*, polijsting *v* 536.
 polygoonverband *o* (metselwerk in -) 1320.
 pompbeton *o* 1650.
 pons *m* 552.
 ponsen 551.
 populier *m*, populierenhout *o* 215-222.
 poreus 1962.
 poreusheid *v* 1961.
 porfier *o* 96.
 porfriet *o* 103.
 porositeit *v* 1961.
 Portlandcement *o* 1160-...-1168.
 potas *v* 1130-1132.
 potassium *o* 1131.
 po(u)zzolaanaarde *v* 76-1204-...-1206.
 po(u)zzolaancement *o* 1162-1169.
 prikken *o* 1580.
 primair *o* 4.
 prisma *o* 856.
 procédé *o* 417-418-1635.
 proces *o* 417-418-499-500-899-986.
 producten *o* 883.
 proef *v* 1800-...-1803-1808-1833-1839-1843-1847-1871-...-1873.
 proefblokje *o* 1223.
 proefcilinder *m* (beton) 1875.
 proefnaald *v* 1266-1267.

proefpaal *m* 1744.
 proefstaaf *v* 1874.
 proefstuk *o* 1223-1876.
 proefstukje *o* (trek-) 1834-1835.
 profielen *o* (gewalste ijzer-) 768.
 — *o* (gewalste ingot voor zware -, lichte -) 519-520.
 profielsteen *m* 1455.
 pseudo-acacia *m*, pseudo-acadiahout *o* 233.
 pseudo-plataan *m*, pseudo-plataanhout *o* 240.
 puddelen *o* 593.
 puimsteen *o*, *m* 70.
 puin *o* 1310.
 puinbeton *o* 1540.
 puinkegel *m* 46.
 pulveriseren *o* 1271.
 punt *v* (van de paal) 1752.
 puntbeitel *m* (met de - bewerkt) 1350.
 puntlas *v* 634.
 puntlast *m* 1885.
 putsteen *m* 1460-1463.
 putvorming *v* 527.
 puzzolaan *o* 76-1537.
 pyenometer *m* 1807.

R

raampost *m* 1373.
 raapolie *v* 965.
 raffia *v* (touw van -) 1062.
 rand *m* 550-1351-...-1353.
 randpalm *v* 219.
 randplaat *v* 754.
 rauwe lijnolie 948.
 rechtdradig 285.
 rechtstand *m*, rechtstandsmuur *m* 1416.
 reduceerklep *v* 735.
 reeks *v* (een - slagen) 1771.
 reflector *m* 860.
 regel *m* (span-) 376.
 regenmerk *o* 51.
 regenmeter *m* 2017.
 registreerinstrument *o* of -toestel *o* 2022.
 registrering *v* 2021.
 rekbaarheid *v* 1953.
 rekgrens *v* 1877.
 rekmeter *m* 1826-1827.
 rekstrookje *o* 1828.

rem-paardekracht *v* 1993.
 reserve- *v* 1995.
 residu *o* 1273-1824.
 rest *v* 1273-1824.
 rhyoliet *o* 100.
 rib *v* (schuine -) 393.
 ribbelingen *v* (golf-) 50.
 ribbels *v* (zand-) 50.
 ribboog *m* 1413.
 richtingspaal *m* 1741.
 ricinusolie *v* 964.
 rij *v* (van palen) 1787.
 ring *m* 299-301-716-799-827-1679-1750-1813.
 rioolsteen *m* 1463.
 rivierzand *o* 179.
 roest *m*, *o* 597-981.
 roesten *o* 982.
 roestkit *o* 1156.
 roestvorming *v* 982.
 roestvrij staal 470-479.
 roestwerende verf 921.
 rol *v* 1055-1056.
 rolsteen *o*, *m* 189-192-193.
 ronding *v* 1712.
 rond (korrelig) zand 184.
 rots *v* 44-58.
 rug *m* 34.
 ruimbeton *o* 1534-1540.
 ruimen 553.
 ruimer *m* 554.
 ruimte *v* (holle -) 1590.
 rustiek bewerkt 1348.
 ruw 370-1272-1347-1349.
 ruwe lijnolie 948.

S

samendringen *o* 425.
 samendrukking *v* 1873-1901.
 samengestelde balk 389-833.
 samenhang *m* 1950.
 samenstellen 540-1668.
 sap *o* 278.
 schaaldeel *v* 311.
 schaar *v* (metaal-) 556.
 schakel *v* 680-681-799-815.
 schalie *o*, *v* [bitumenhoudend(e) -] 124.
 schalieklei *v* 123-1211.
 schalm *m* 680-...-685.

scheepsbouw *m* 834.
scheidingsmuur *m* 1397.
scheidingsvlak *o* 28.
scheidingsmuur *m* 1396-1397.
schellak *v*, *o* 936.
schelpzand *o* 182.
scheluw trekken 290.
schenkel *m* 395-1430.
scherp zand 183.
scheur *v* 291-1848...-1851.
scheurvorming *v* 1629-1630.
schiefer *o* 78-165.
schijnbare spanning 1927.
schilderen (*o*) 904-906.
schilderwerk *o* 906.
schilfersteen *m* 78.
schist *m* 78...-80.
schoen *m* 329-1753...-1758.
schoor *m* 339-352-1695.
schoor (*steek-*) 384.
schoorpaal *m* 1729.
schoorsteensteen *m* 1448.
schoorwerk *o* 1691.
schop *v* (het verwerken van het beton met de -) 1620.
schors *v* 295.
schrapp(en) *o* 995.
schrobben *o* 997.
schroef *v* 324-786...-798-1058-1059.
schroefhout *m* 325.
schroefdraad *m* 701.
schroefpaal *m* 1738.
schroot *o* 601...-603.
schuif *v* (-afsluiter *m*) 732.
schuifknoop *m* 1045.
schuifspanning *v* 1936.
schuifwapening *v* 1669.
schuim *o* (cement-) 1261.
schuine paal 1729.
schuimte *v* (van een muur) 1404.
schuurlijst *v* (ijzeren -) 670.
schuurpapier *o* 865...-867.
secundair *o* 11.
segregatie *v* 1608.
seizing *v* 1080.
selenietkalk *v* 1193.
sequoia *m*, sequoiahout *o* 269.
sherardisatie *v*, sherardisering *v* 993.
siccatief *o* 956.
silicaat *o* 1121-1174.
silicium *o* 449-478-1134.
silo *v* 1303.
silurisch, Siluur *o* 7.
sintels *m* 158.
sintelsteen *m* 1447.

sinter *m* 105-106.
sisaltouw *o* of -tros *m* 1070.
sjorring *v* 1053-1080.
sjortouw *o* 1080.
sjouwerman *m* (halve -) 1043.
slag *m* 1050...-1052-1749-1771-1799-1898.
slagvastheid *v* 1904.
slak(ken) *v* 74-158-604-1175-1212-1213-1538.
slangklep *v* 734.
siangkoppeling *v* (tapkraan met -) 734.
sleeptouw *o* 1066.
sleuf *v* 1031.
sleutel *m* [met - (of messing) en groef] 1625.
sleuven *v* (houtwerk in -) 334.
slib *v*, *o* 168.
slib *o* (cement-) 1606.
slijk *o* 168-169.
slijtage *v* 1915.
slijtlaag *v* (asfalt-) 876.
slijtvastheid *v* 1902.
slik *o* 168-169.
sloof *v* 336.
slot *o* 1793.
slotverbinding *v* 1792-1793.
slotvoeg *v* 1793.
sluisdeur *v* 732.
sluiting *v* 799.
sluitring *m* 799-827.
sluitschakel *v* 681-799.
sluitsteen *m* 1424-1489.
sluitwig *v* 661-662.
smalkantig geplaatste baksteen 1510.
smeedbaar gietijzer *o* 488.
smeedcokes *v* 156.
smeedijzer *o* 492-497.
smeedkool *v* 149.
smeedpers *v* 571.
smeedwerk *o* 562.
smeden (*o*) 560-562-566.
smederij *v* 561.
smeermiddelen *o* 963.
smeltcement *o* 1149.
smelten 586.
smelter *m* 605.
smelting *v* 587.
smeltkroes *m* 525.
smeltmiddel *o* 605.
smidse *v* 561.
snapkop-klinknagel *m* 766.
snel bindend cement 1172-1856.
— verhardend cement 1150-1170.
snelheid *v* (verhardings-) 1869.
snuifklep *v* 736.
soda *v* 1137...-1139.

sok *v* 1082.
soldeer *o* 466-611...-616.
solderen (*o*) 521-606-607-609-610.
soldering *v* 606.
solvent naphtha 894.
sorteren *o* 1248-1578.
sortering *v* 1578.
spanbeton *o* 1651-1716.
spanner (*schroef-*) 1059.
spanning *v* 1278-1421-1878-1926...-1942-1944-1945.
spanregel *m* 376.
spanschroef *v* 1059.
spant *o* (kap-) 372-373.
spanwijdte *v* 1421-1493-1708.
spar *m*, sparrenhout *o* 250-255-263.
spar *v* (dak-) 381-383.
specie *v* 1551...-1553.
spie *v* 661...-664-677.
spiebout *m* 639.
spiegel(s) *m* 282.
spijker *m* 322-323-686-687-691-692-800...-802-1092.
spint *o*, spinthout *o* 296.
spiraal *v* 1678-1680.
spiraal gelaste buis 740.
spits *v* (van de paal) 1752.
spitsboog *m* 1415.
spleet *v* 41.
splinters *m* (steen-) 1309.
splithoorn *m* 1092.
splitijzer *o* 1092.
splitpen *v* 662-678-679-698-706-711.
splits *v* 1083...-1085-1088-1089-1096.
splitsen (*o*) 1086-1087.
splitsing *v* 1083-1087.
spoed *m* van de spiraal 1680.
spinning *v* 366-1599.
spoor *v* 381-383.
spoorweg *m* (kabel-) 1017.
spouwmuur *m* 1400-1520.
sprong *m* 30.
spuit *v* 1776.
staaf *v* 518-666...-668-771-773-774-1659...-1664-1677.
staaf *v* (langs-) 1672.
staaf *v* (verdelings-) 1675.
staafeinde *o* 1684.
staak *m* 303.
staal *o* 465-467...-481-498...-513-603-803...-812-1075-1076-1109.
staalplaat *v* 811.
stabiel 1971.
stabiliteit *v* 1970.
stalen takelage 1057.

stam *m* 274.
stamhout *o* (geveld -) 302.
stampbeton *o* 1648.
stampen *o* 1530.
stamper *m* 1595.
standaard *m* 1996.
standaardbuis *v* 741.
standaard-Portlandcement *o* 1168.
standaardisatie *v* 1997.
stang *v* 666-771.
stapelwerk *o* van breuksteen 1311-1321.
steek *m* 384-1012-1013-1035-1037...-1040-1409-1729.
steen *o*, *m*, *v*, 1-2-1318-1322...-1326-1333-1334-1445-1461-1464-1468-1489.
steen *m* (gevel-) 1342.
steen (*goot-*) 1526.
steen (*hoek-*) 1360-1361-1459.
steenbedding *v* (natuurlijke -) 1336.
steenkolenformatie *v* 9.
steenmateriaal *o* 1546...-1548.
steenslag *o* 57-1310-1549-1550.
steiger *m* 1696.
steigersjorring *v* 1053.
steigerwerk *o* 1696.
stellige *v* 1696.
stempel *m* 337-377-552.
stempelperssteen *m* 1458.
stempelraam *o* 349-350.
sterkte *v* bij de vloiegrens 1878.
steun *m* 340-353-654-1386-1416-1713-1728.
stift *v* 704.
stijf 1967.
stijfheid *v* 1966.
stijl *m* 399.
stijl (*deur-*) 1496-1498.
stijlen *m* (breedflenzige Grey-balk voor verticale -) 784.
stikstof *v* 444-534.
stookolie *v* 414-886.
stoot *m* 619-1898-1899-1904.
stollingsgesteente *o* 60.
stomplas *v* 619.
stopmateriaal *o* 961.
stopper *m* 1097.
stopverf *v* 864-962.
storten 1576-1617.
stortgoot *v* 1570.
stortplaats *v* 1577.
stortsnelheid *v* van het beton 1618.
storttremel *m* 1571.
straal *m* 1423.
straatstenen (*m* (kalksteen-) 1442-1443.
stralen (*m* (merg-) 300.
stralen *o* (zand-) 994.

straling *v* (zand-) 537-994.
strandgrind *o* of -grint *o* 191.
strek *m* (rechte -) 1414.
strekking *v* (van een laag) 26.
streklaag *v*, strekse laag 1473.
strekmetaal *o* 1665.
streksteen *m*, streks^e steen 1333.
streng *v* 1088-1096-1098.
strengkern *v* (draad-) 1026.
strengperssteen *m* 1466.
strip *v* 327-771-772-813.
strop *m* 1099.
strop^erig 932.
stuc *o*, stucco *o* 1214.
stuifzand *o* 177.
stuiken (*o*) 425-574.
stuijnaad *m* 363.
stuit *m* 1772.
stuk *o* (T -) 729.
stut *m* 341-1691-1695-1713-1728.
supersulfaatcement *o* 1176.
syeniet *o* 67.
synclinaal, synclinale *v* 38.

T

taai 1973.
taaiheid *v* 1972.
tak *m* 276.
takbout *m* 640.
takelage *v* (stalen -) 1057.
takeling *v* (Spaanse -) 1041.
takelloper *m* 1028.
talieloper *m* 1028.
talk *v* 86.
talkboomhout *o* 213.
talud *o* 1404.
tamarak *m* 270.
tand *m* 1601.
tang *v* 1094.
tap *m* 642-709-734.
tapse dook 1338.
taxi *m*, taxishout *o* 271.
teak *m*, teakhout *o* 241.
teer *v*, *o* 1000-...-1006.
tegelafdekking *v* 1514.
tegelplaveisel *o* 1530.
tegendraads hout 287.
tegenspie *v* 663-664.

tegenwig *v* 663-664.
tekening *v* (werkplaats-) 547.
temperatuur *v* 1277-1278-1864.
terpentijn *v* 214-893-954-955.
terpentijnboom *m*, terpentijnhout *o* 214.
terra-cotta *v* 1470.
tertiair (*o*) 15.
tetracalcium-aluminiumferriet *o* 1141.
tewerkstellen *o* (van beton) 1617.
tewerkstellingssnelheid *v* van het beton 1618.
tijdsverloop *o* 1259.
timmerhout *o* 204.
tin *o* 453.
tinsoldeer *o* 614.
titaanhoudend ijzer(erts) 144.
titaanijzer *o* 144.
thermometer *m* 2004-...-2012.
thermosfles *v* 1809.
toelaatbare bedrijfs- of werkspanning 1945.
toelaatbare spanning 1928.
toeslag *m* 1558.
toestand *m* (vochtige -) 1870.
toestel *o* 1804-2022.
ton *v* 1219.
toog *m* 1409.
top *m* 1427.
torsie *v* 1924.
torsievrij *m* 1071-1077.
touw *o* 1009-1060-1062-...-1065-1067-...-1073-1078-1079-1111.
toxicum *o* 415.
traan *v* 975-978-979.
traceren 546.
trachiet *o* 101.
tras *o* 75-1215-1216.
travertijn *o*, travertine *o* 105.
trechter *m* 1571-1572.
trede *v* 1369-...-1371.
trek 1905.
trekbalk *m* 333-375.
trekken 565-1784-...-1786.
trekpaal *m* 1729.
trekproef *v* 1872.
trekproefstukje *o* 1834-1835.
tremel *m* 1571.
Trias (*o*) (-formatie *v*) 12.
tricalciumaluminaat *o* 1142.
tricalciumsilicaat *o* 1143.
trilbeton *o* 1649.
trillen *o*, trilling *v* 1584.
troffel *m* (met de - geëffend) 1282.
trog *m* 38.
trogvormig 38.

trommel *v* 1055.
tros *m* 1009-1020-1021-1033-1034-1060-1064-1067-...-1072-1074-1075-1079-1101.
trotoirband *m* 1639.
truweel *o* (met het - geëffend) 1282.
tuf *o* 73-106.
turf *v*, *m* 145.
tussenafstand *m* der voegen 1623.
tussenmuur *m* 1396.
tussenoverspanning *v* 1709.
tussenveld *o* 1709.

U

uitbuigen *o* 1775.
uitdieping *v* (van een baksteenvlak) 1467.
uiteenvalling *v* 1242.
uitgloeien (*o*) 515-516-563-564.
uitholling *v* (van een baksteenvlak) 1467.
uitkraging *v* 1379-1515.
uitrekken *o*, uitrekking *v* 1910.
uitrusting *v* 514-1285.
uitslaan *o* 1632.
uitslag *m* 1607-1632.
uitspringende deurtrede of deurdrempel 1370.
uitstok *o* 1379.
uitstralingsverlies *o* (calorimeter met gering -) 2000.
uitvoeringsvoeg *v* 1621.
uitwassing *v* 1631.
uitzetscheur *v* 1850.
uitzetten 546.
uitzetting *v* 1281-1703-1906-1907.
uitzet(tings)voeg *v* 1613-1703.
uitzijsing *v* 1632.

V

vaatweefsel *o* 284.
vak *o* 1610-1612-1702.
vakwerkbouw *m* 1469.
val *m* (menging door vrije -) 1566.

valhamer *m* (smeden met de -) 566.
valhoogte *v* 1769.
vanadium *o* 455-481.
varken *o* 1764.
vastzetten (de wapening -) 1668.
vat *o* 1219.
veerverbinding *v* 368-1790.
veiligheid *v* 737-1783-1891.
veld *o* 1702-1708.
veldspaat *o* 81.
venster *o* 1368-1373-1375.
ventiel *o* 730-733.
verandering *v* (vorm-) 1240-1241-1913-1914-1925.
verankering *v* 1522-1655-1720-1721-1739.
verband *o* 345-346-1331-1437-1480-...-1488-1597.
verbeterd Portlandcement 1166.
verbinding *v* 1113-1597.
verbinding *v* (loef-) 358.
verbinding *v* (messing en groef -) 1340.
verbinding *v* (veer-) 368.
verbindingen *v* (hout-) 354.
verbindingsbout *m* 651.
verbindingspen *v* 705.
verbindingssechalm *m* 681.
verbindingsvoegen *v* bij houten damplanken 1788.
verbrijzelingspanning *v* 1932.
verbrokkelen *o* 1235.
verbrokkeling *v* 1242.
verdelingsstaaf *v* 1675.
verdichtingsprocédé *o*, -wijze *v* 1635.
verduunningsmiddel *o* 931.
verduurzaming *v* (van het hout) 410.
verf *v* 864-903-905-...-909-911-...-927-929-930-937-962.
verglaaude steen 1465.
verhaaltros *m* 1101.
verharden *o* 1237-1868.
verhardend (snel - cement) 1150-1170.
verharding *v* 1238-1239-1264-1579-1869.
verhittend 2001.
verhouding *v* 1283-1585-...-1587-1592.
verificatie *v* 1279.
verkitsel *o* (klei-) 1231.
verkrumelen *o* 1236.
verlenging *v* 1911.
verlies *o* (warmte-) 1862.
verloopstuk *o* 726.
verlucht beton 1544.
verluchter *m* 1545.
vermaling *v* 1984.
vermogen *o* om zich met kalk te verbinden 1958.

vernis o 938-...-941.
verontreiniging v 1837.
verpulveren o 1271.
verschuiving v 29-30.
versnijding v 1402.
verspreiding v (warmte-) 1862.
verstening v 49.
verstijving v 345-...-347.
verstorven cement 1177.
verstrooiing (warmte-) 1862.
verstuiving v (verfwerk door - met sa-
mengeperste lucht) 907.
vertanding v 1507-1509.
vertering v 526-983.
vertikaal v 31-378.
vertikaalretort v (-teer v) 1005.
vervaardigingswijzen v 1217.
verval o 1242.
verven (o) 904-906.
vervorming v 1240-1241-1913-1925.
verwarmen 567.
verwarmend 2001.
verwarming v 568.
verweerd cement 1177.
verwering v 1242-1633.
verwerken o (het - van het beton met de
schop) 1620.
verzinken o, verzinking v 992.
verzinkt 671-1108.
verzonken 761.
verzorging v tijdens het verhardingsproces
1579.
vet o 976-977.
vette kalk 1185-1192.
vezelhoudend pleister 1203.
vezels m (wrijfkabel van cocos-) 1029.
vijzel v (schroef-) 789.
visbekvoeg v 1791.
visbout m 646.
viscositeit v 1974.
vitriool v, o (ijzer-) 988.
vlak o (scheidings- of breuk-) 28.
vlampijp v 820.
vloeibaarheid v 1844.
vloei-grens v 1877-1878.
vloei-ijzer o 493.
vloeispaat o 85.
vloerbalk m 391.
vloerplank v 392.
vlokkigheid v, vlokkegige toestand 1245.
vochtigheid v (relatieve -) 1846.
vochtigheidsmeter m 2003.
vochtopname v 1916.
voeg v 1356-1475-...-1477-1500-...-1505-1621-
...-1623-1788-1791.

voegen o 1357-1500.
voet m [verzwaarde (muur)-] 1401.
voetlijst v 1378-1517.
voetsteen m 1418.
voetstuk o 330.
volaarde v, vollersaarde v 174.
volgplaat v (-je o) 326-823.
volume o 1865-1890.
voorgespannen beton 1651-1716.
voórponen (op een kleinere diameter)
557.
voorraad m 1574.
voorschrift o (standaard- of normaal-)
1829.
voorspanning v 1651-1652-1716-...-1719.
voorspuiten o 1778.
voorvlak o 1343-...-1345.
vormbaarheid v 1270.
vormbak m 559.
vormkast v 559.
vormvast 1967.
vormverandering v 1240-1241-1913-1914-1925
vorst v 1247.
vulbeton o 1534.
vulkanisch 43-61-71-...-74-77.
vulling v 175-1568.
vulmuur m 1398.
vulplaat v 753.
vulstuk o 753.
vurenhout o 249.
vuursteen o, m 125.
vuurvast 170-1451-1955.

W

waaiervormig verband (bestrating in -)
1437.
waarde v (pH -) 1947.
walnoot m, walnoothout o 220-230.
wals v 594.
walsen o 595.
walshuid v 600-1676.
walswerk o 589-596.
wand m (dam-) 335-1730.
wandlagen v van de ertsader 33.
wankant m 292.
want(s)knoop m 1046-1047.
wantschroef v 1058.
wapening v 1658-1666-1669-1671.

wardradig 286.
warmte v (bindings-) 1860.
warmtemeter m 1998-1999.
warmte-opwekkend 2001.
warmtevoortbrengend 2001.
wartel m 701-814-815.
was v, o (paraffine-) 1007.
waterbad o 1810.
waterdicht 1199-1523-1602-1626-1978-1980.
waterdichtheid v 1979.
waterhol o (overstek met -) 1359.
waterkalk v 1187.
watersijpeling v 1631.
waterstof v 437-609.
waterstraal m 1777.
watervrij 1003-1184.
weerbestendig 1982.
weerhaan m 2019.
weerstand m tegen afslijting 1902.
weerstandslassen o 631.
weervastheid v 1981.
wegdek o (beton- in platen) 1638.
welfvlak o 1425-1426.
wellen o 627-628.
werking v (electro-chemische -) 985.
werkplaatstekening v 547.
werktuig o 810-1089-1093-1096.
werkvoeg v 1621.
werptros m 1101.
wervel m 814.
wig v 319-342-...-344-639-649-661-...-664-677.
windbelasting v (spanning door -) 1942.
winddruk m 1943.
windmeter m 2018.
windrichtingsmeter m 2019.
windzifter m 1287.
witsel o 950.
wolf m (-bout m) 639.
wolfram o 454-480.
worm m (kabel-) 421-422-424.
wortel m 272.
wrijfkabel m van cocosvezels 1029.
wrijving v 1780-1781-1920-1921.
wringing v 1924.

X

Y

zacht staal 808.
zadel m, o 37.
zadelvormig 37-1363.
zak m 1218.
zakking v 1772-1773.
zand o 71-133-176-...-188-195-1207-...-1210-
1836.
zandblazen o 994.
zandpapier o 867.
zandribbels v 50.
zandsteen o, m 121-122-130-131.
zandstralen o 994.
zandstraling v 537-994.
zandvormsteen m 1462.
zeef v 1302-1817-...-1820.
zeeg v 1712.
zeewater o 406-427-1964.
zeewormen m 424.
zeezand o 180.
zetting v 1772.
zift v 1302.
zifter m (wind-) 1287.
zilver o 450.
zink o 456-957.
zinkchloride v (impregneren met -) 991.
zinking v (blijvende -) 1773.
zinkwit o 958.
zodienijzersteen o, m 143.
zoom m (dag-) 24.
zout o (bitter- of Engels -) 1129.
zoutzuur o 1126.
zuil v 1417.
zure proces (staal gewonnen volgens het-)
499.
zuurbestendig 939.
zuurstof v 445.
zuurvast vernis 939.
zwaarspaat o 89.
zwaluwstaart m 357.
zwaluwstaartvormig 1399-1600.
zwavel v 84-452-1140.
zwavelzure soda 1139.
zweefbaan v 1017.
zwellen o 1276.
zwetten o 1632.

Z



61, av. de la Liberté, Brux.
Tél. : 26.50.24 - 26.52.25

PRINTED IN BELGIUM.

