

ASSOCIATION INTERNATIONALE PERMANENTE DES CONGRES DE NAVIGATION
PERMANENT INTERNATIONAL ASSOCIATION OF NAVIGATION CONGRESSES

DICTIONNAIRE TECHNIQUE ILLUSTRE

CHAPITRE III

Particularités spéciales aux ponts fixes et mobiles
sur voies d'eau. - Ouvrages autres que les écluses,
cales sèches et barrages.

PLANCHES

ILLUSTRATED TECHNICAL DICTIONARY

CHAPTER III

Particularities related to fixed and movable wa-
terway bridges, - Structures other than locks, dry
docks and weirs.

PLATES

Secrétariat Général - General Secretariat
60, rue Juste Lipse
BRUXELLES 4

ASSOCIATION INTERNATIONALE PERMANENTE DES CONGRES DE NAVIGATION
PERMANENT INTERNATIONAL ASSOCIATION OF NAVIGATION CONGRESSES

DICTIONNAIRE TECHNIQUE ILLUSTRE

CHAPITRE III

Particularités spéciales aux ponts fixes et mobiles
sur voies d'eau. - Ouvrages autres que les écluses,
cales sèches et barrages.

PLANCHES

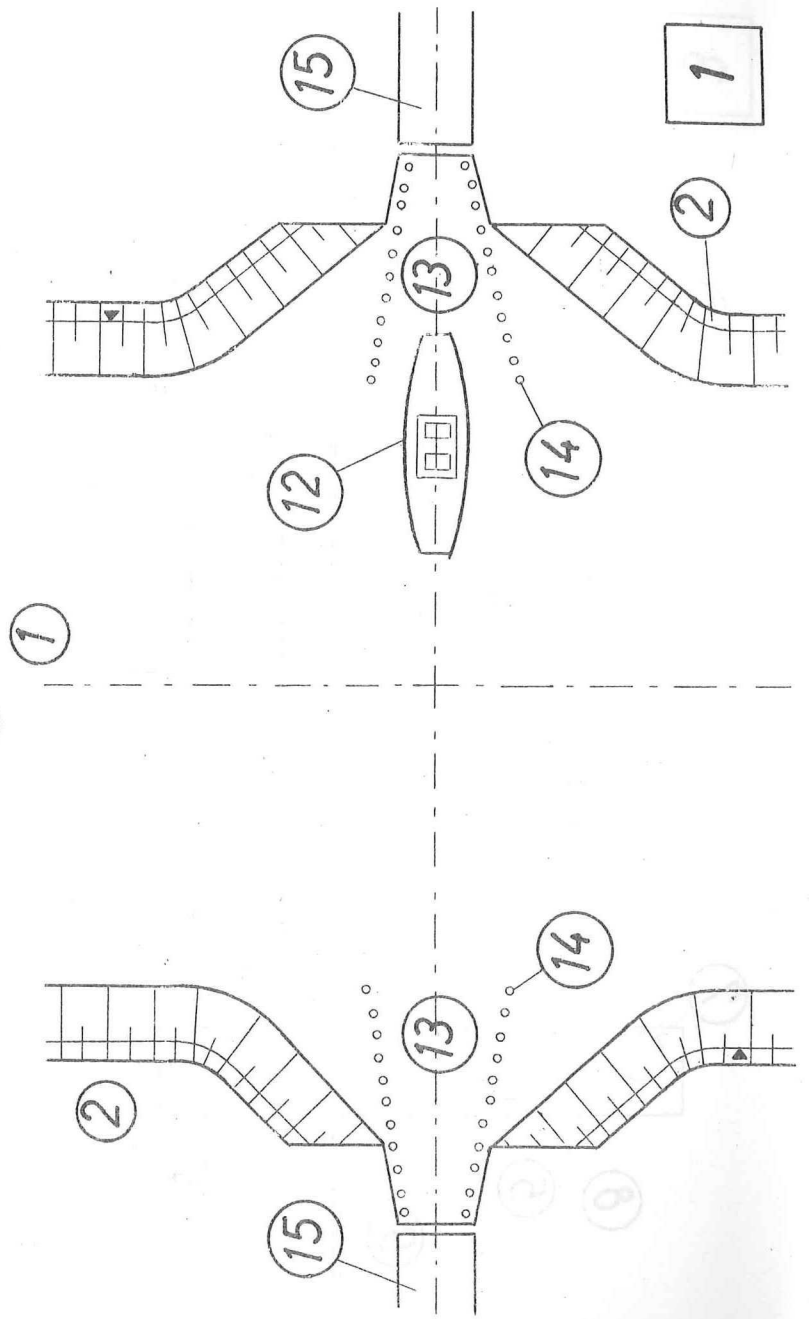
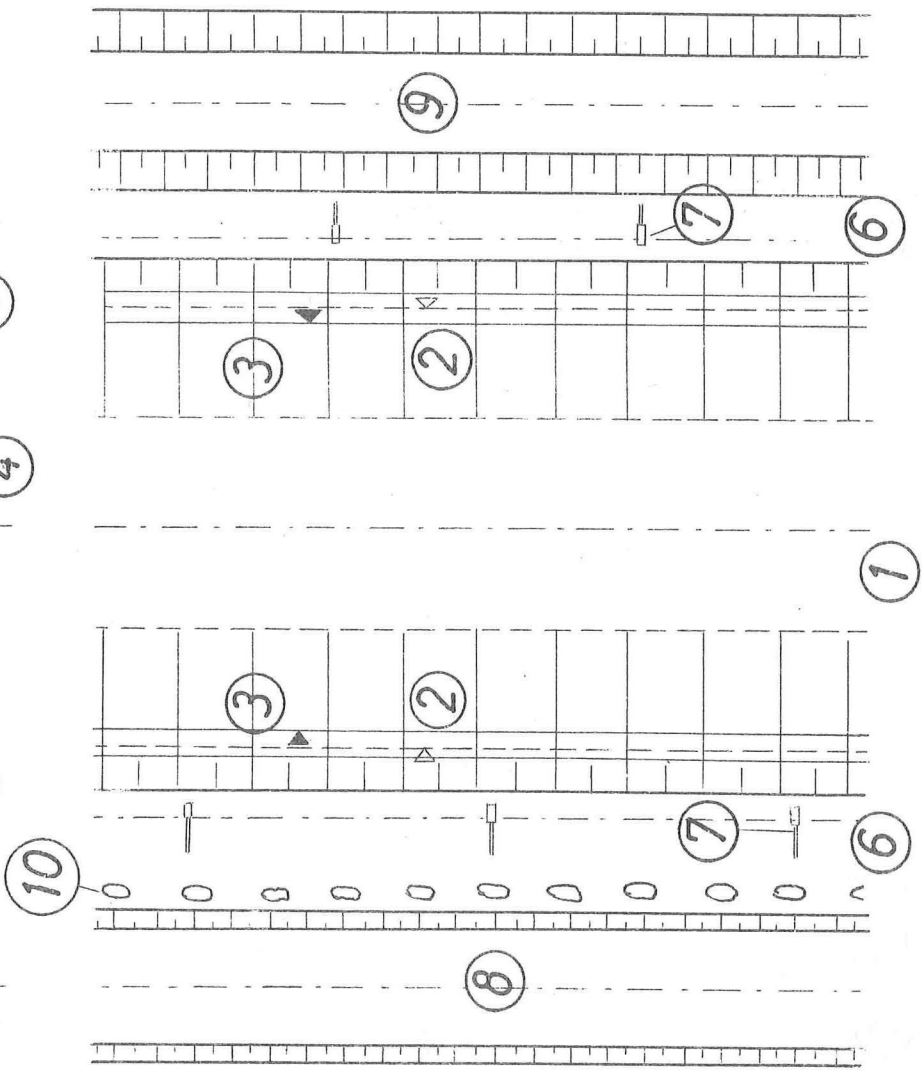
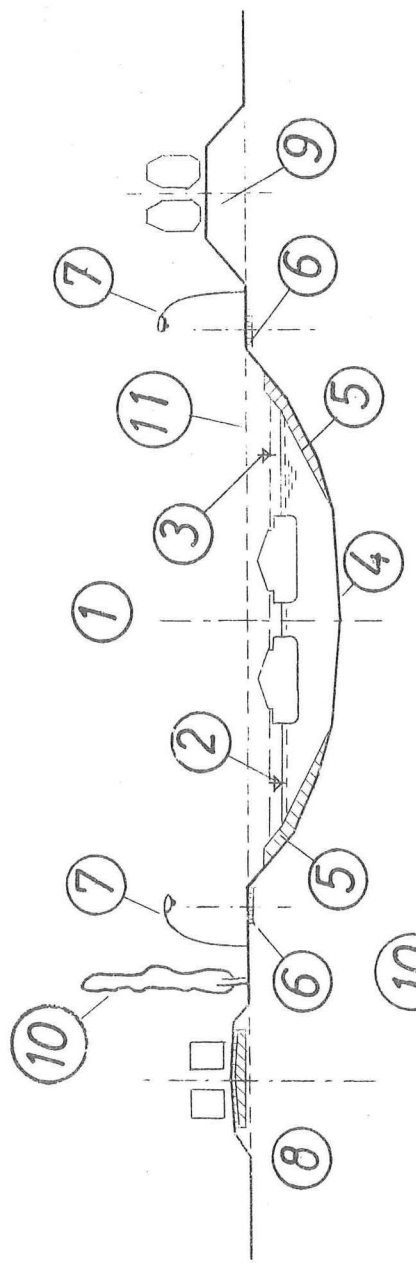
ILLUSTRATED TECHNICAL DICTIONARY

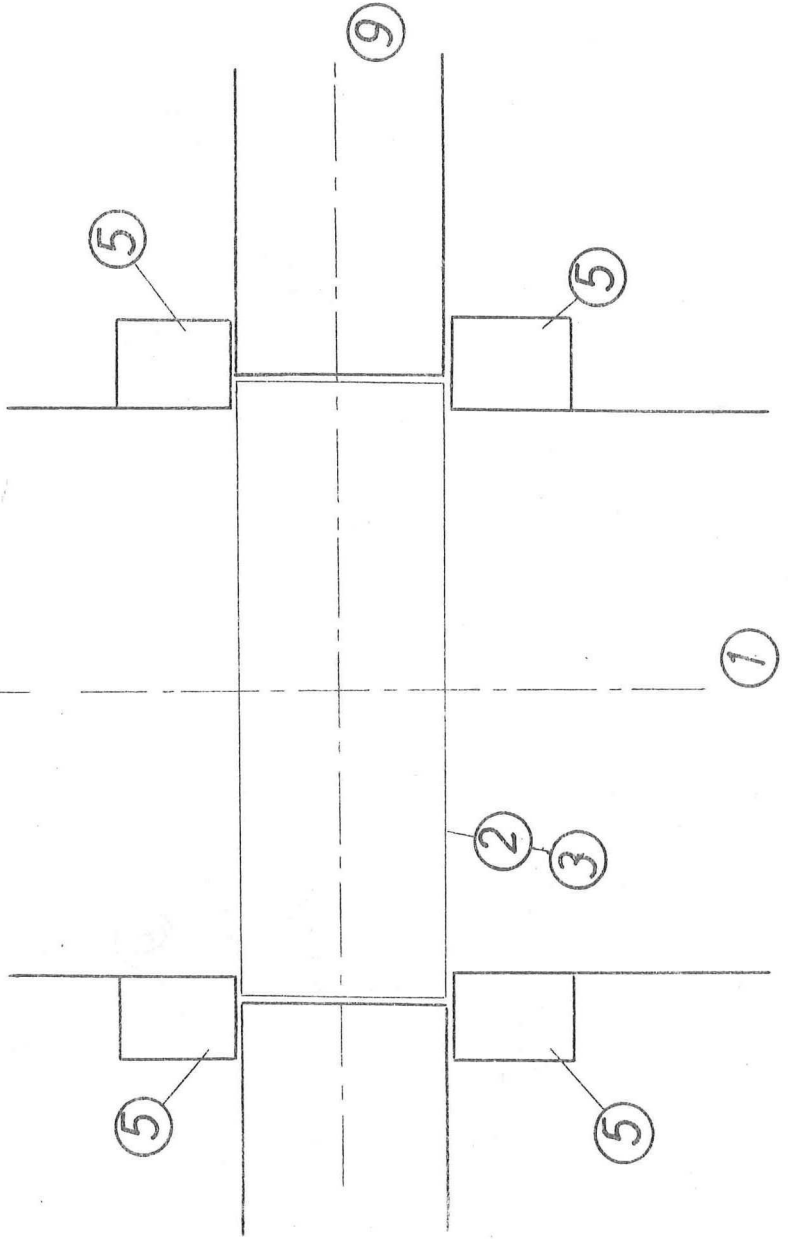
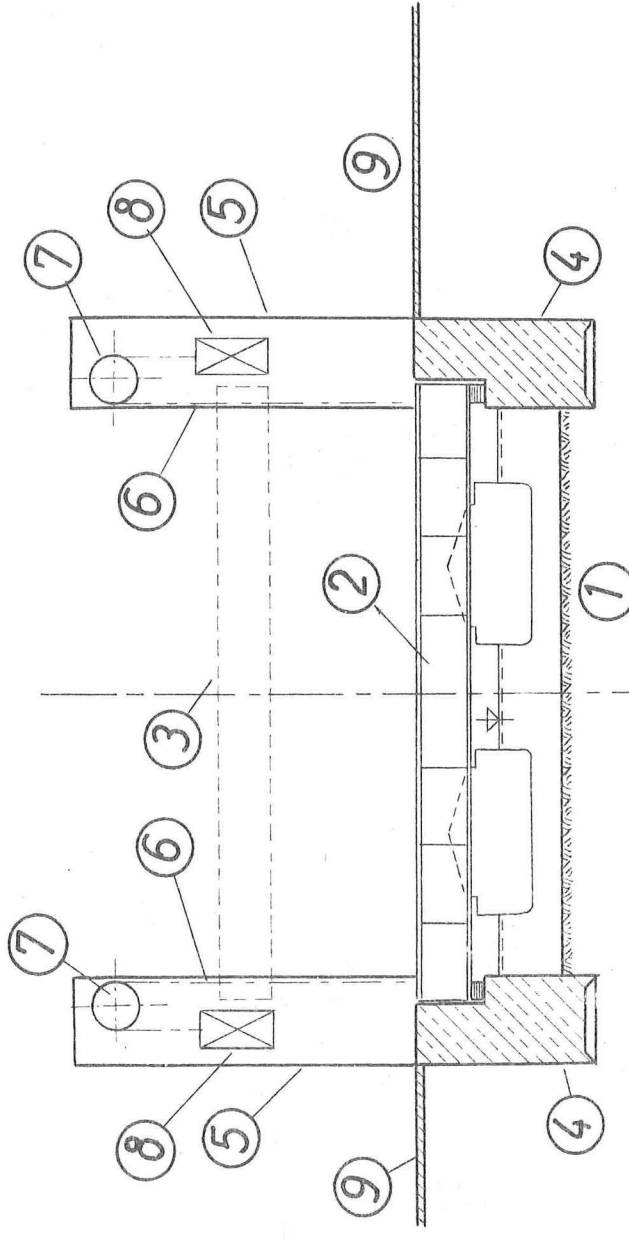
CHAPTER III

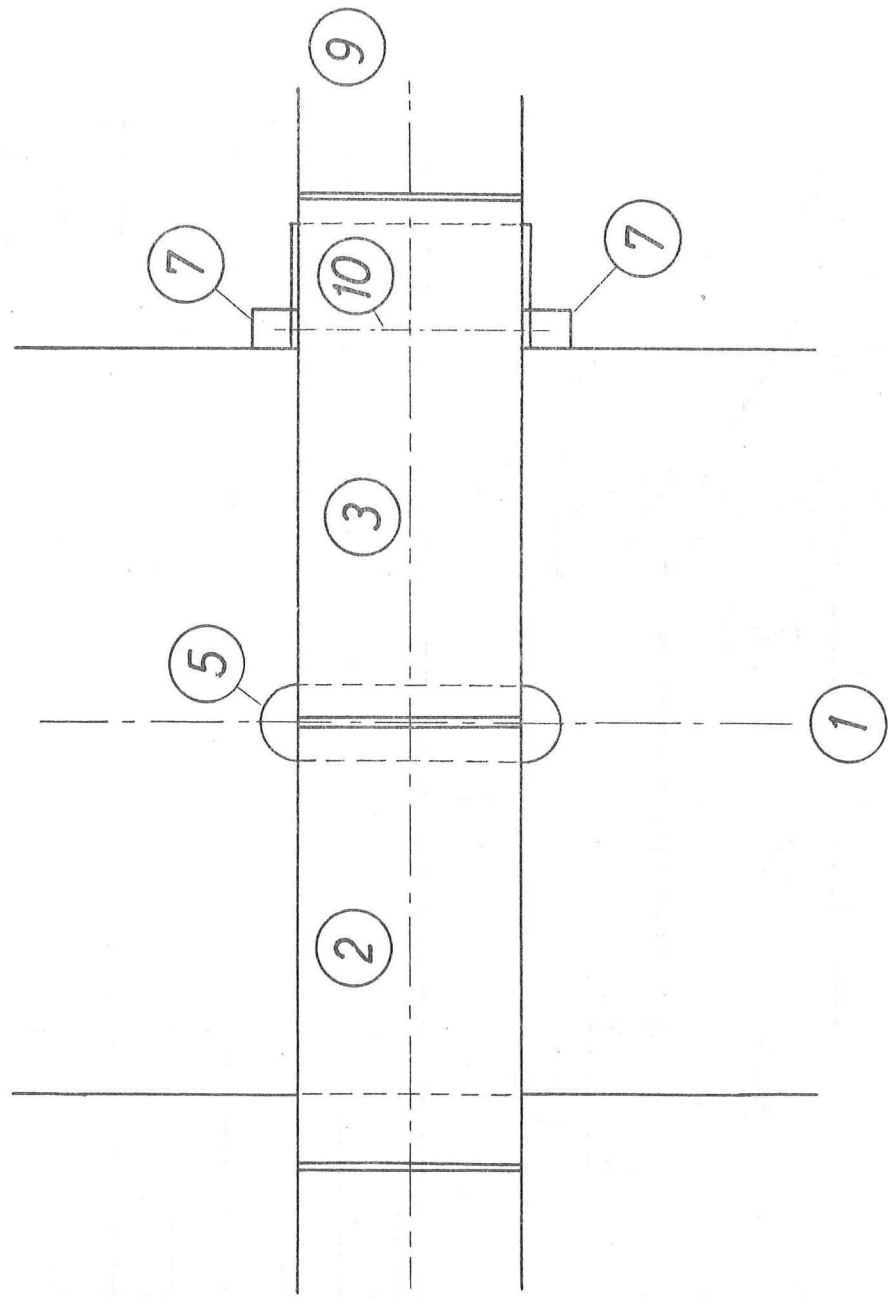
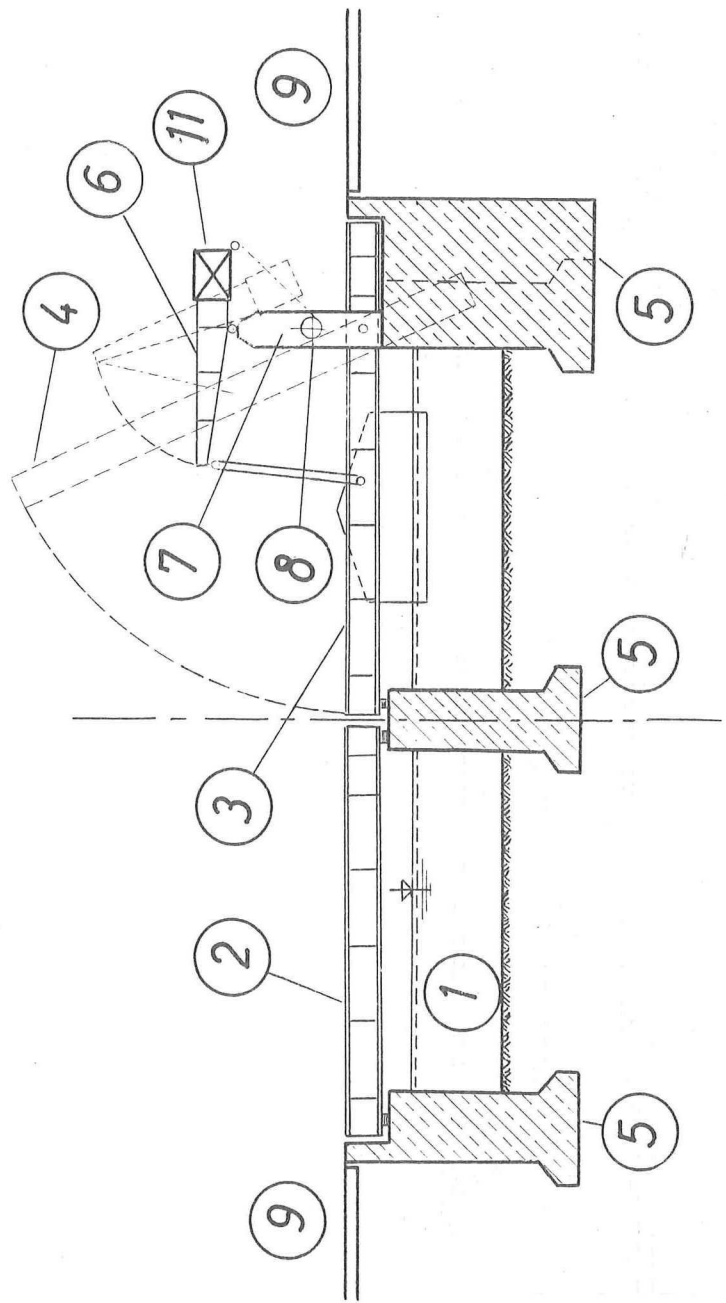
Particularities related to fixed and movable wa-
terway bridges, - Structures other than locks, dry
docks and weirs.

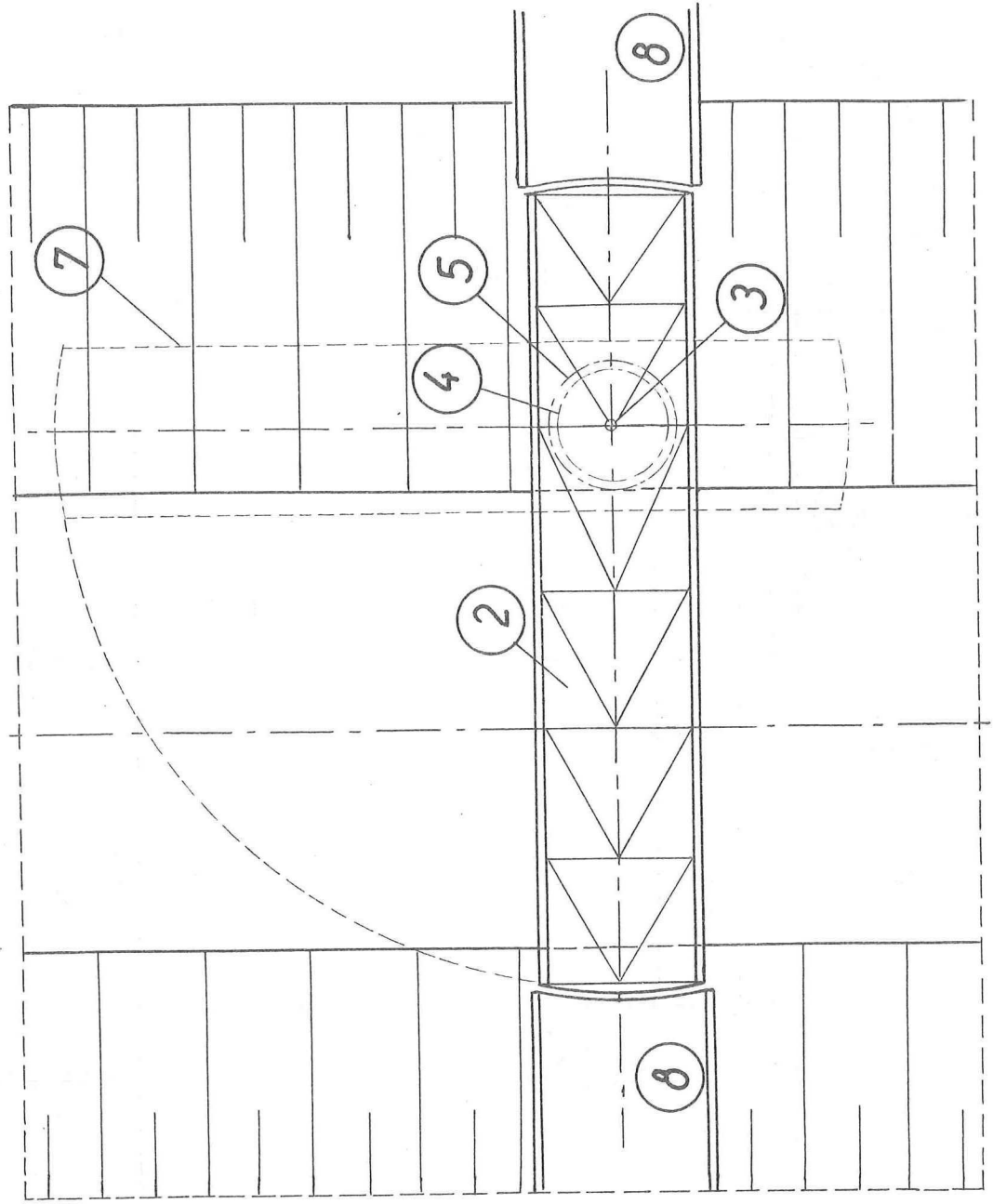
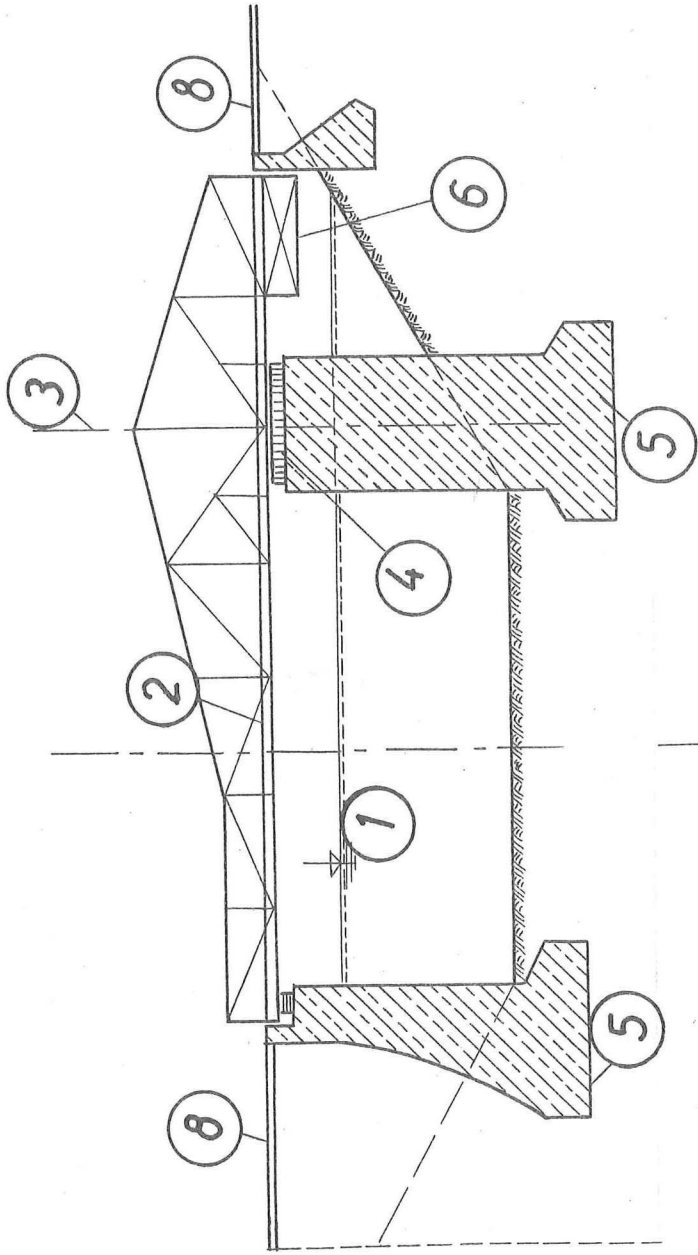
PLATES

Secrétariat Général - General Secretariat
60, rue Juste Lipse
BRUXELLES 4



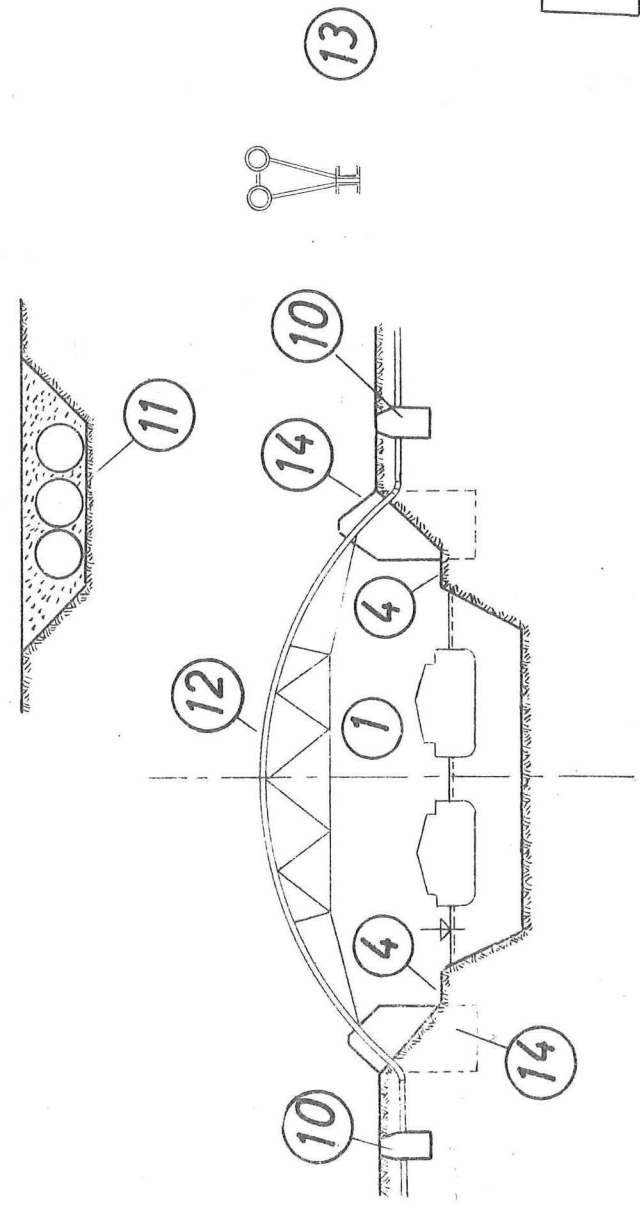
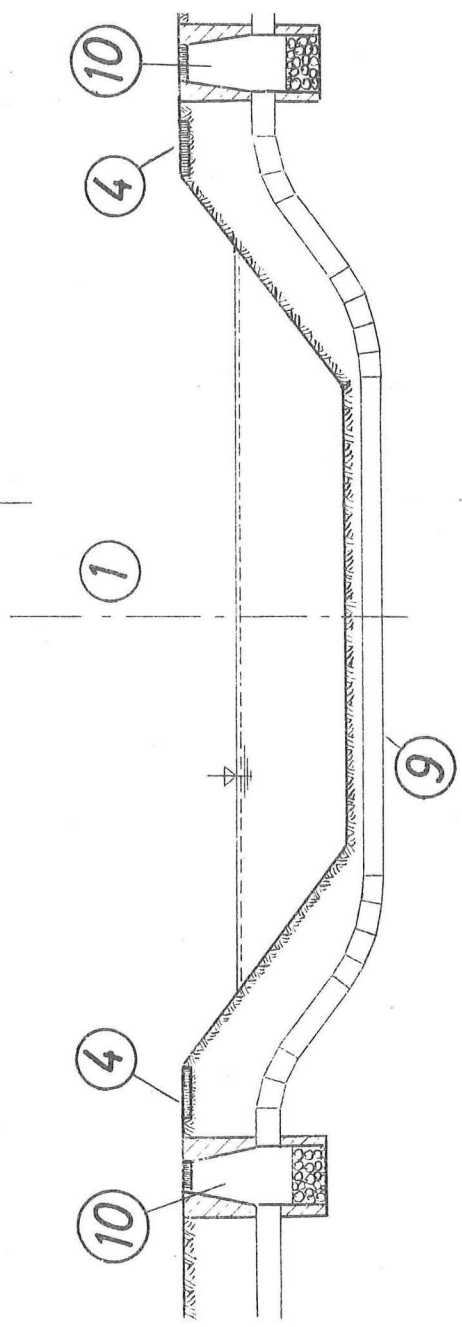
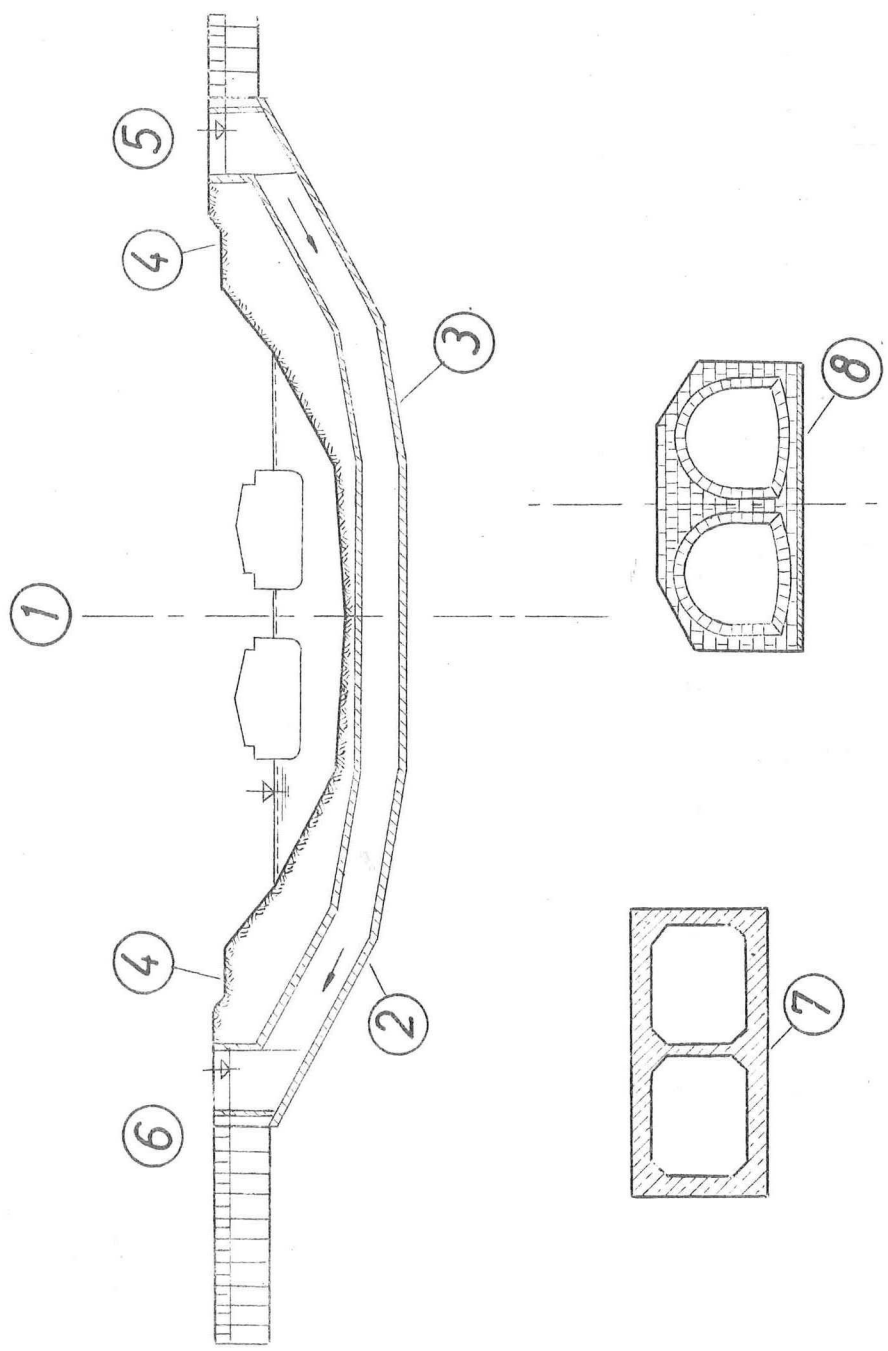


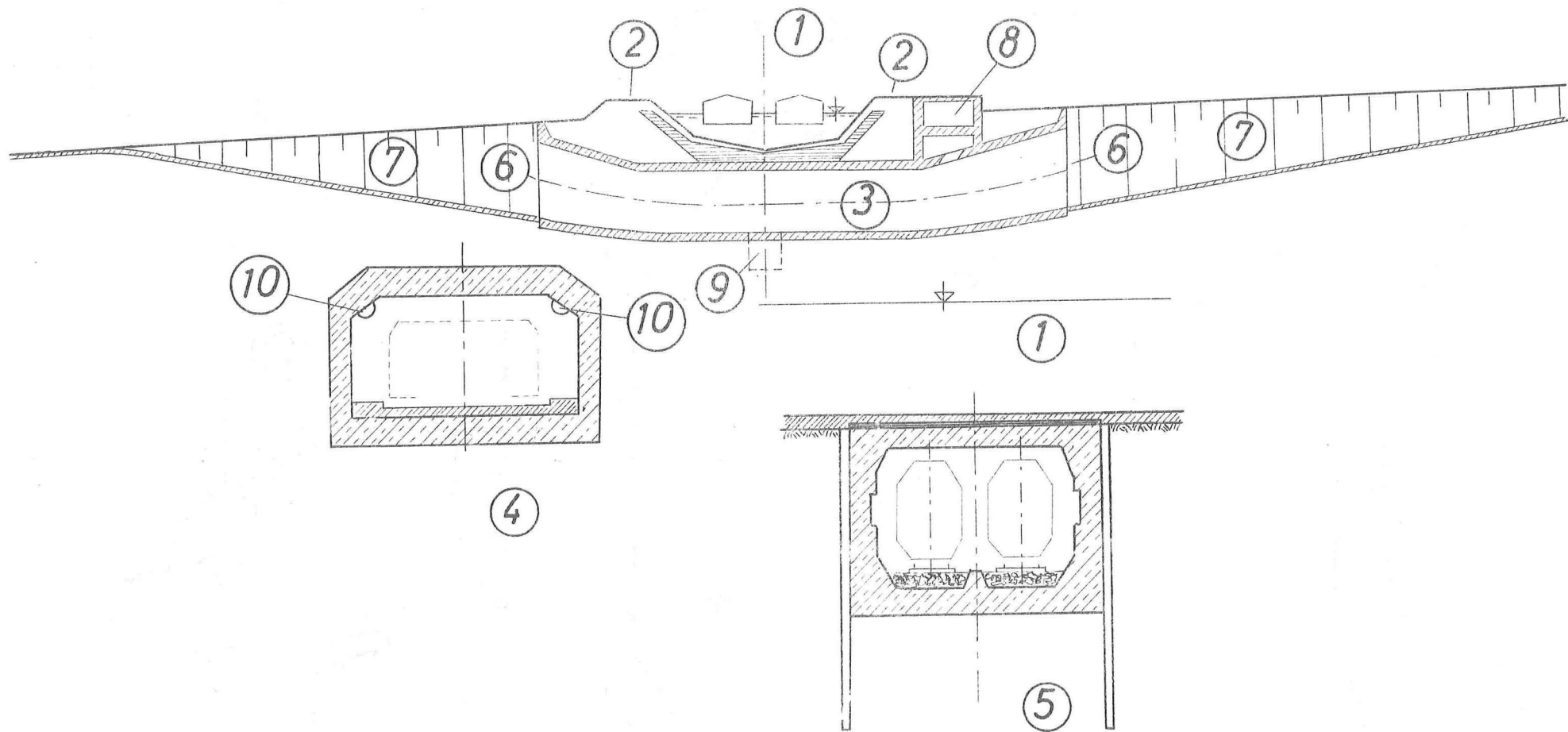


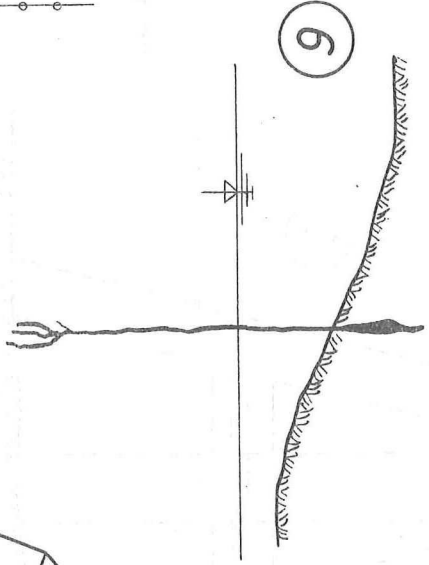
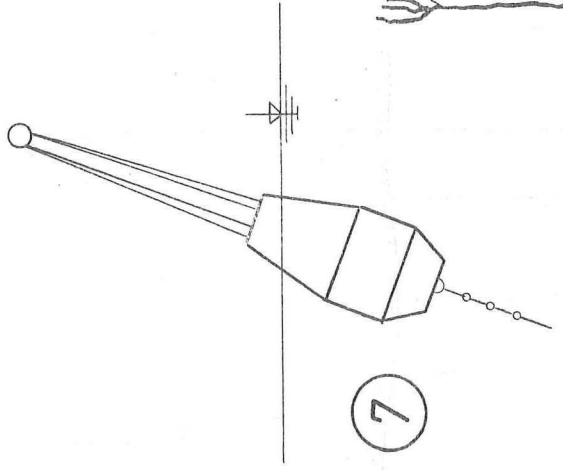
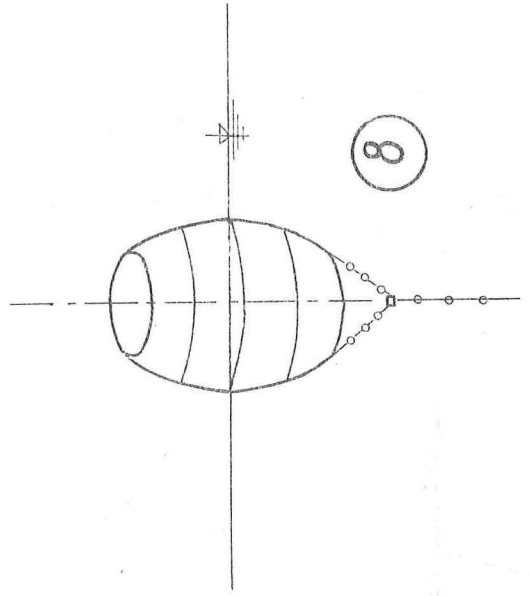
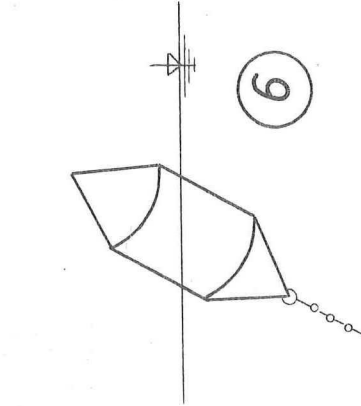
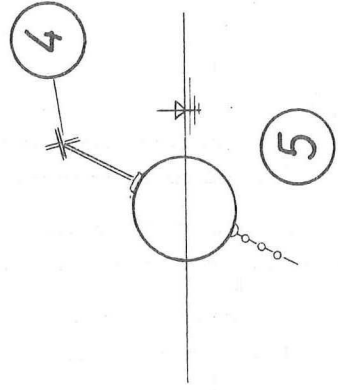
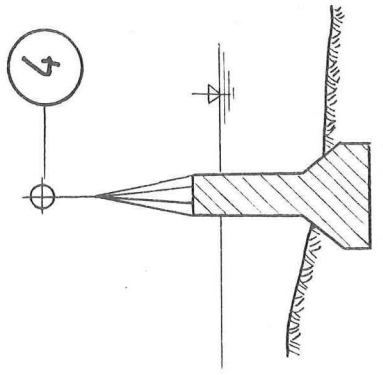
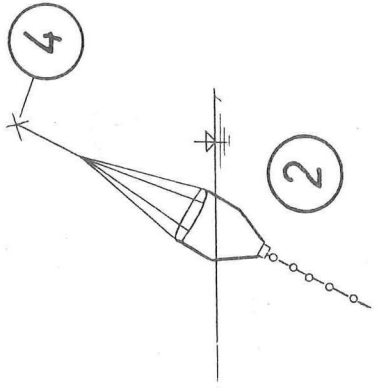
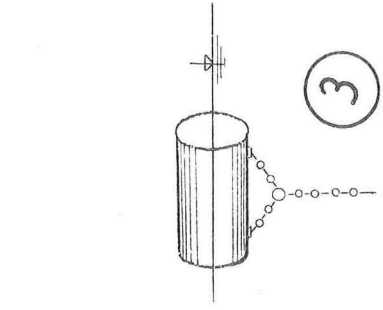


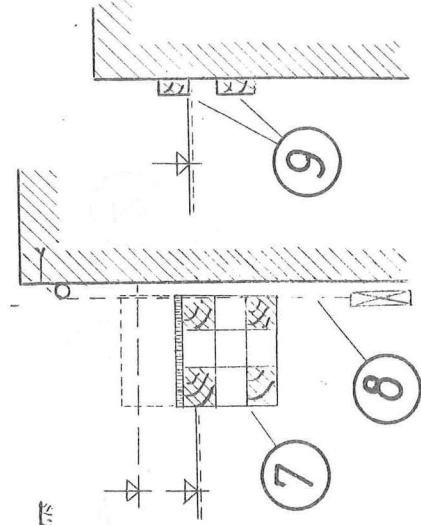
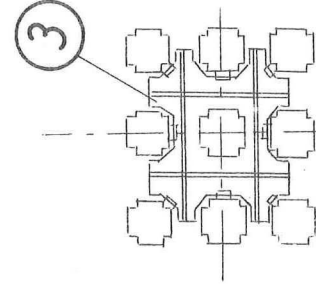
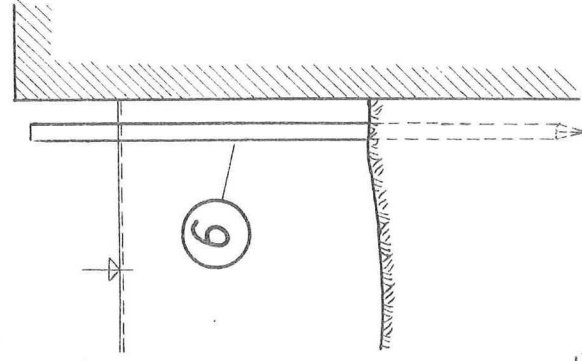
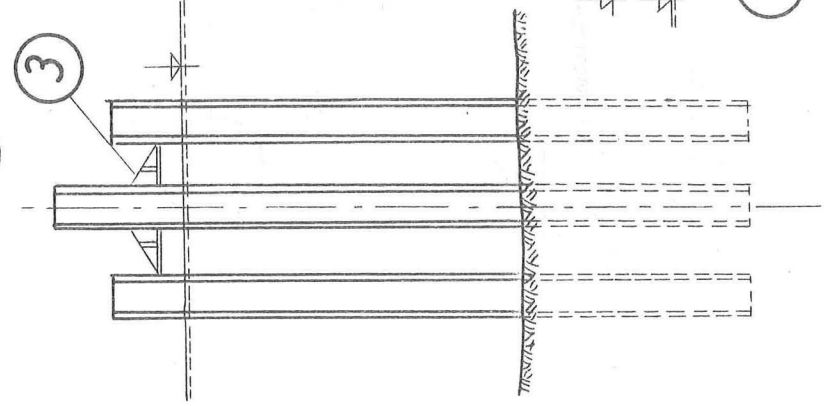
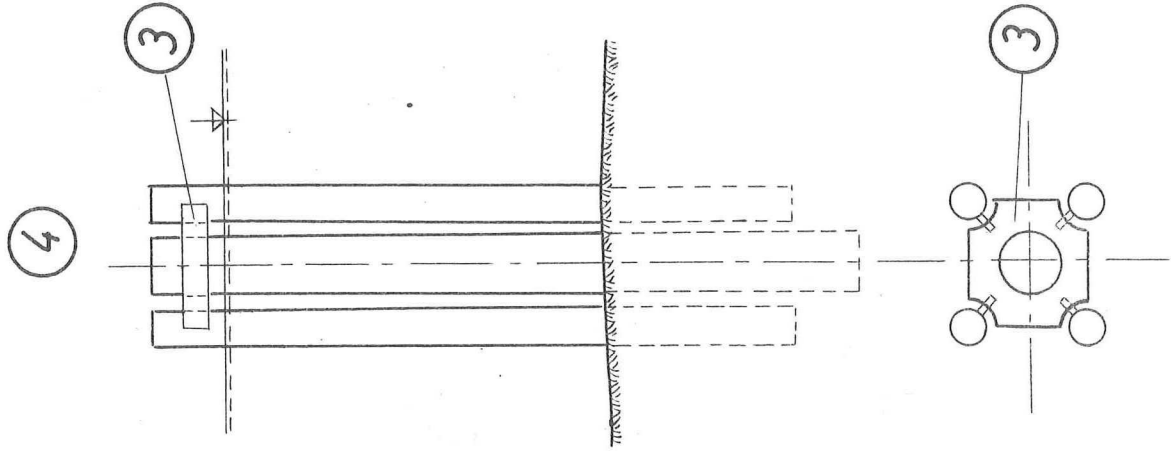
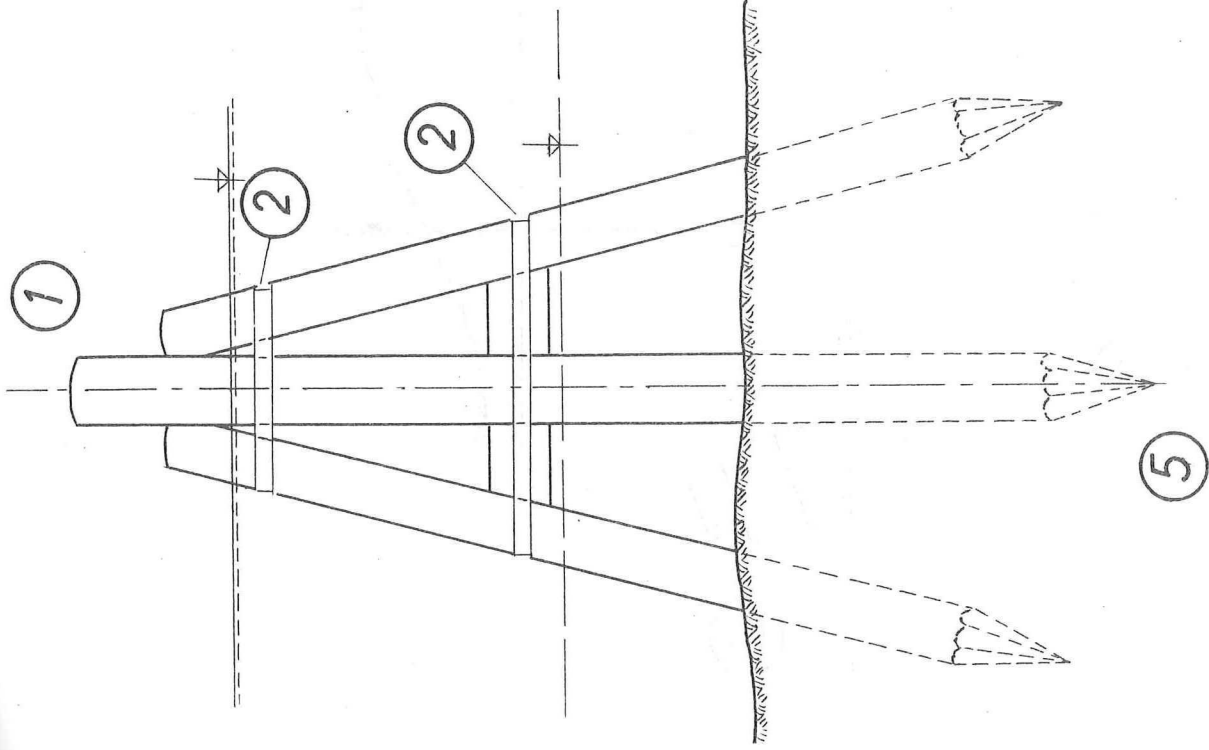
4

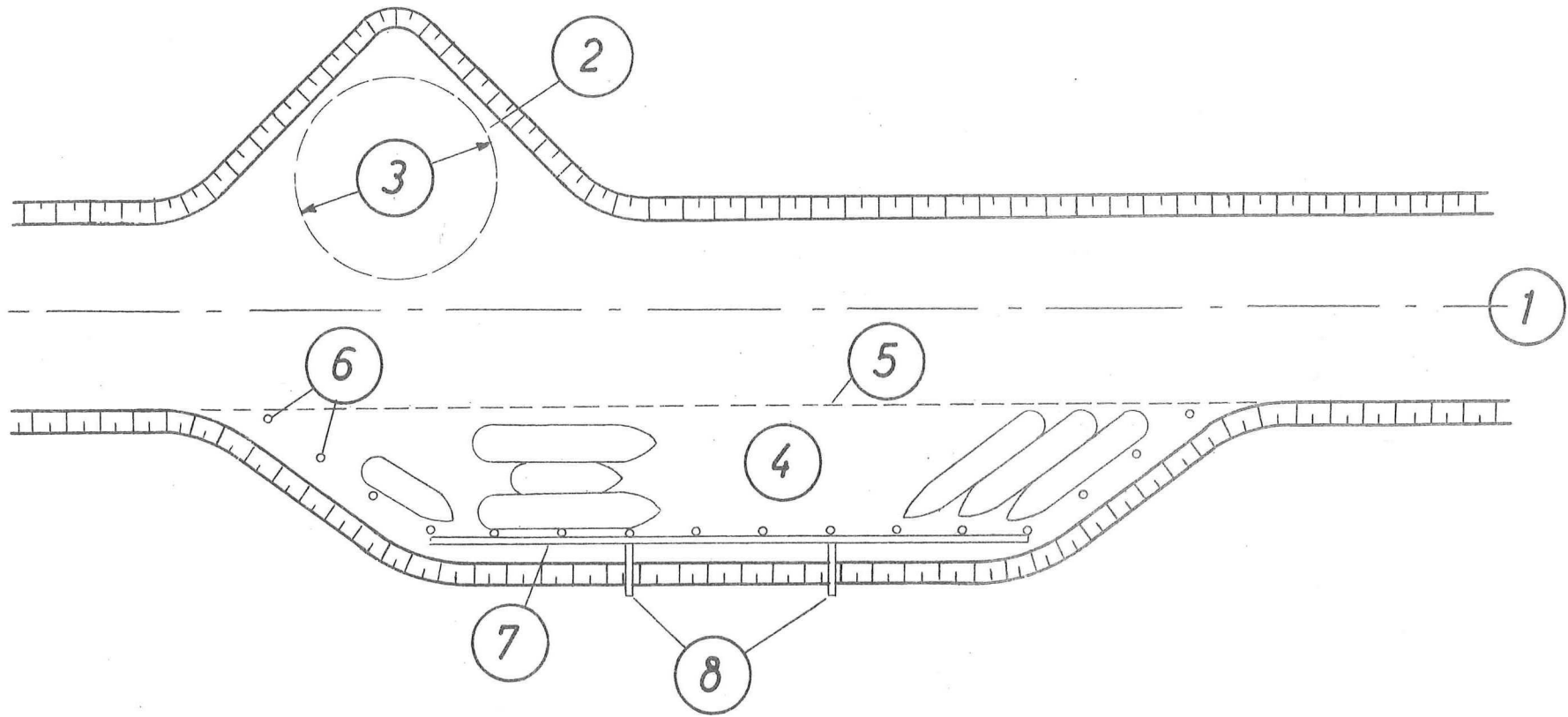
1

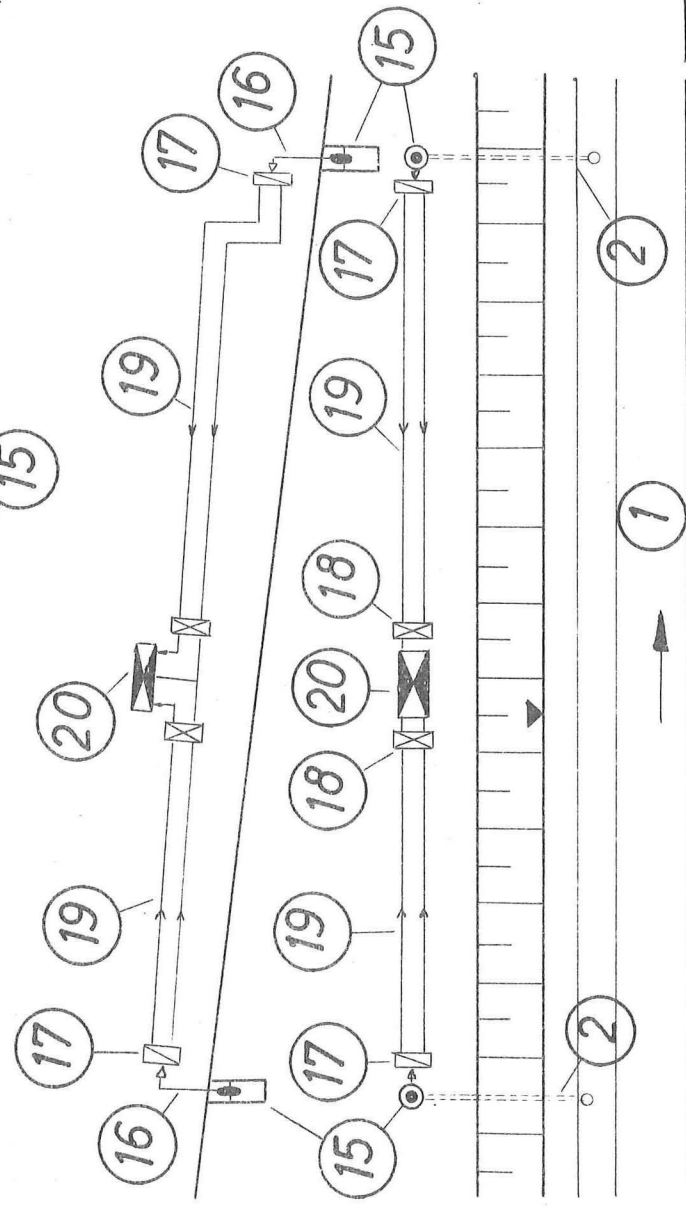
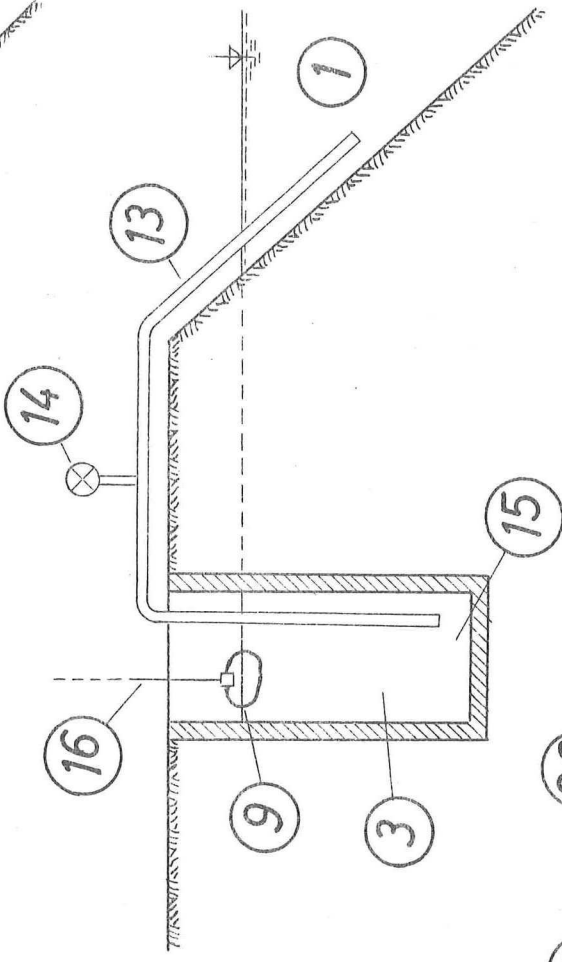
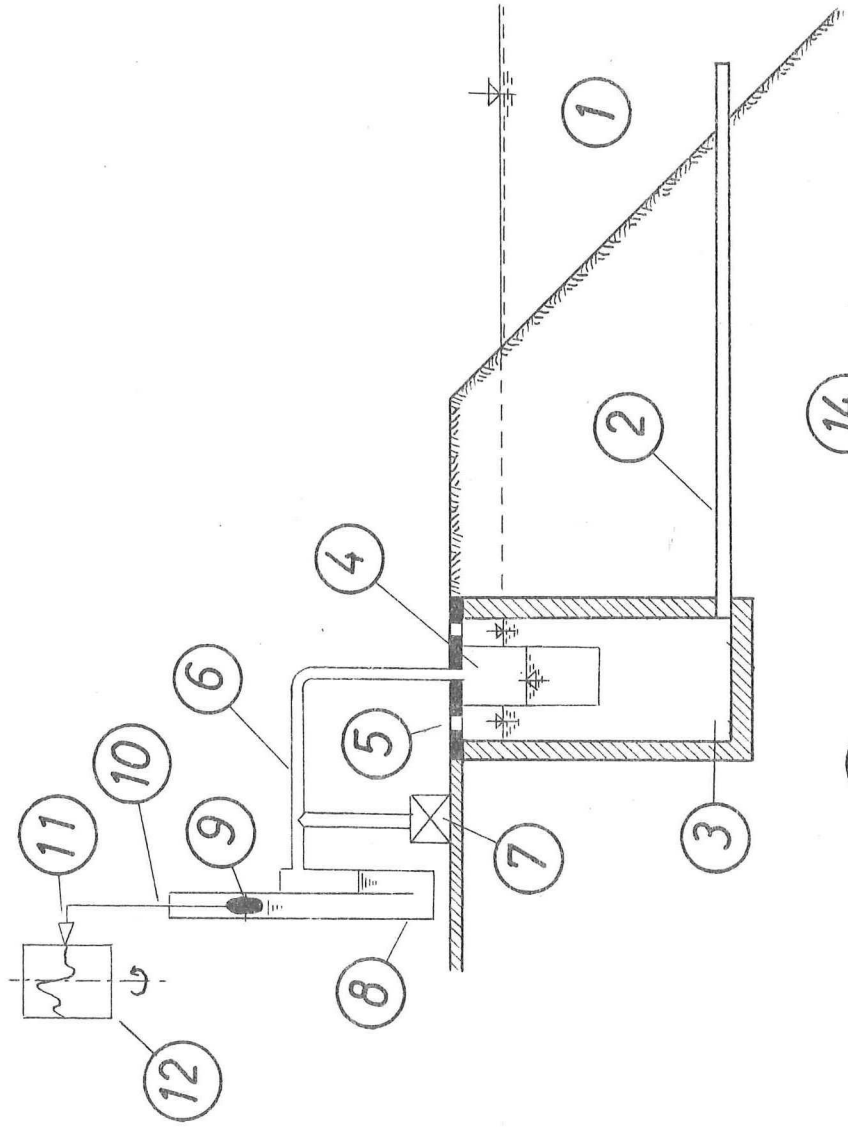


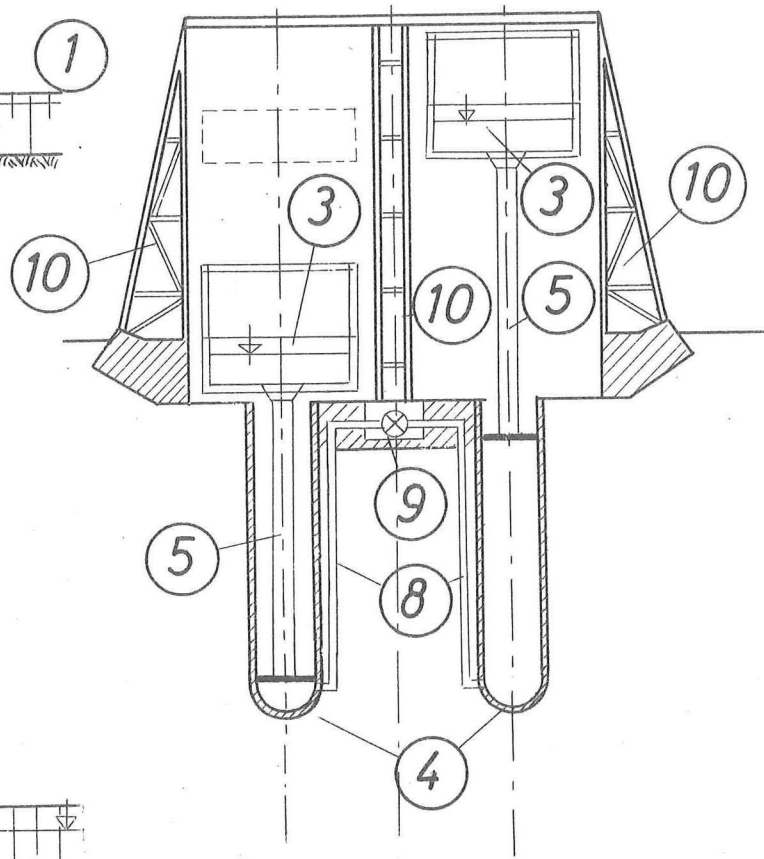
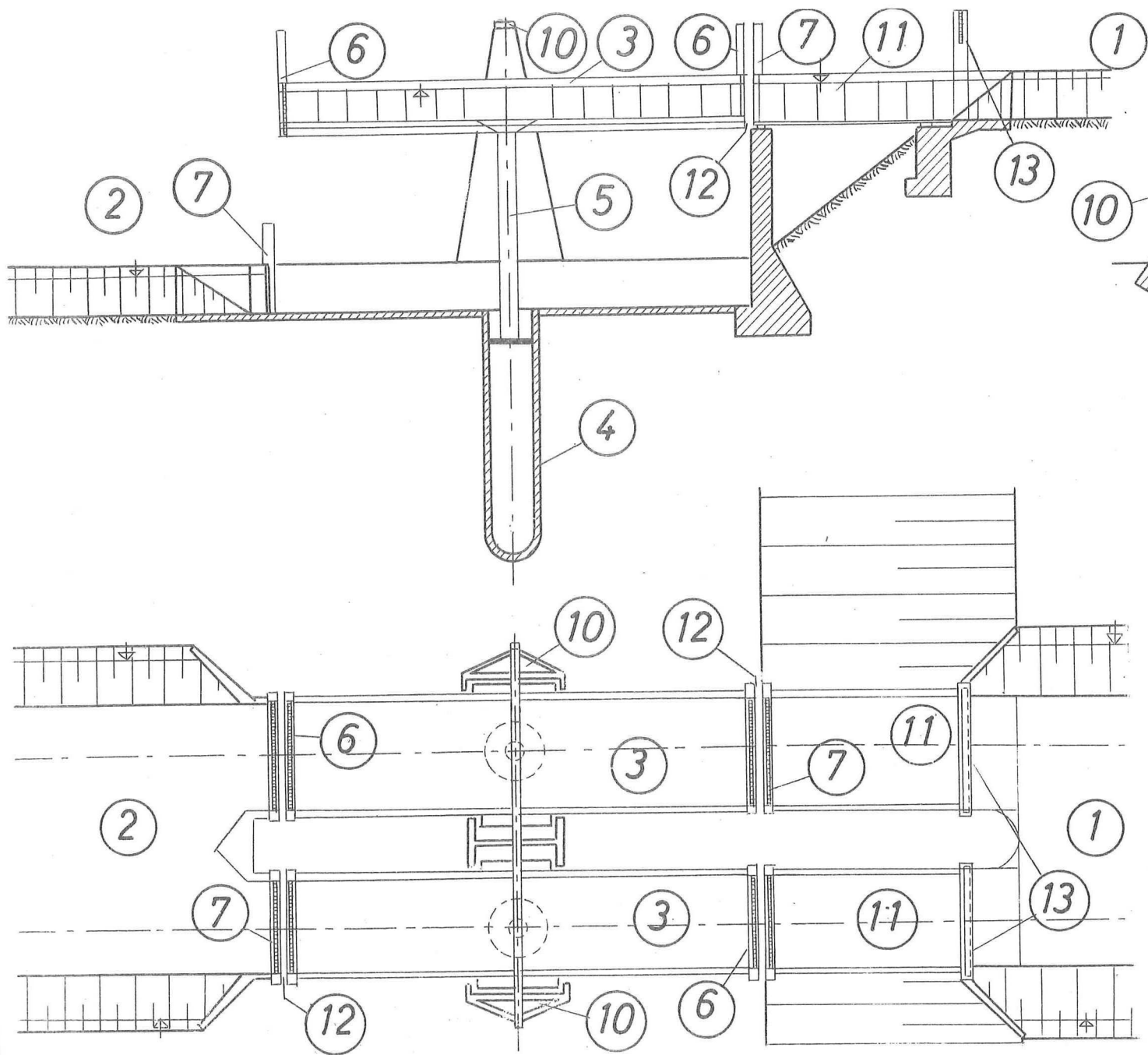




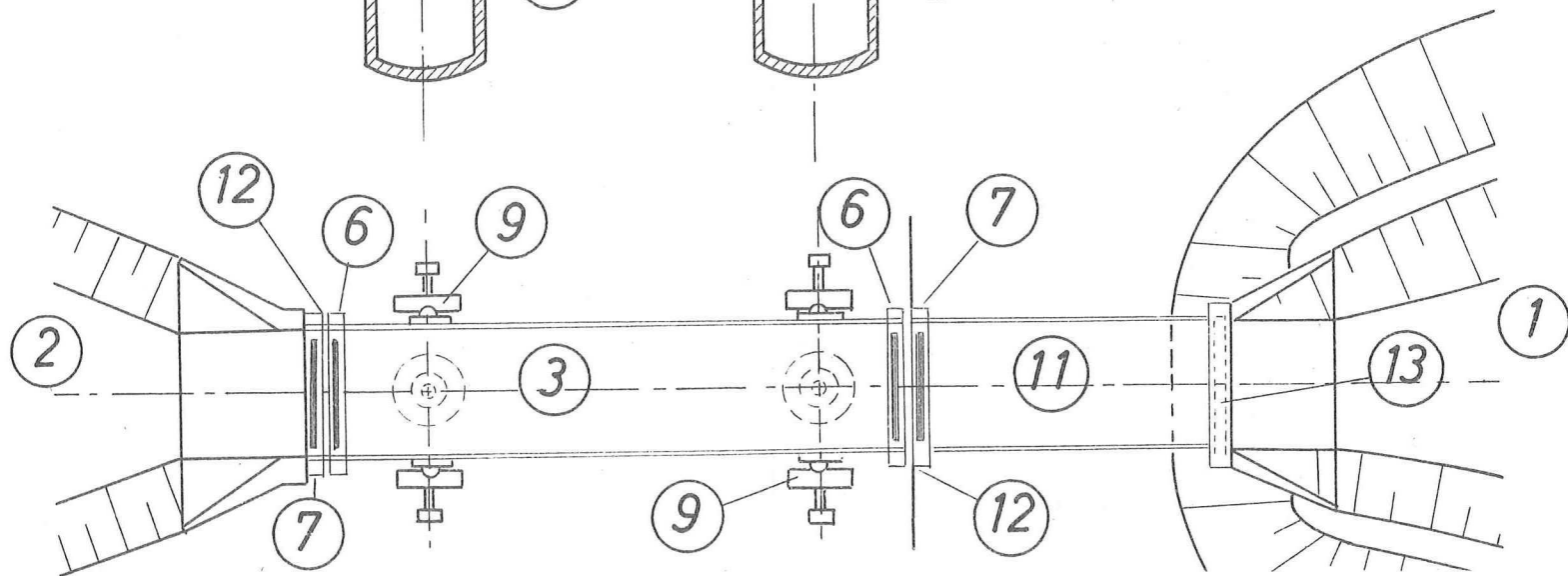
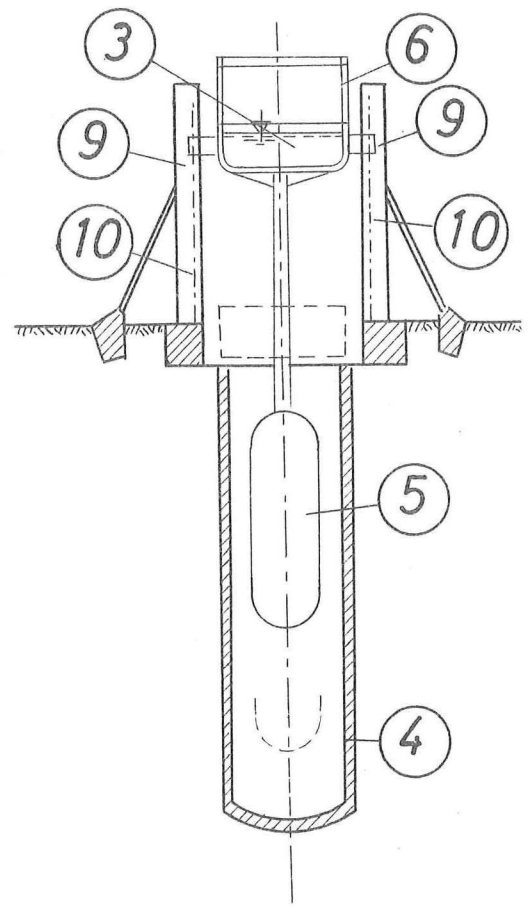
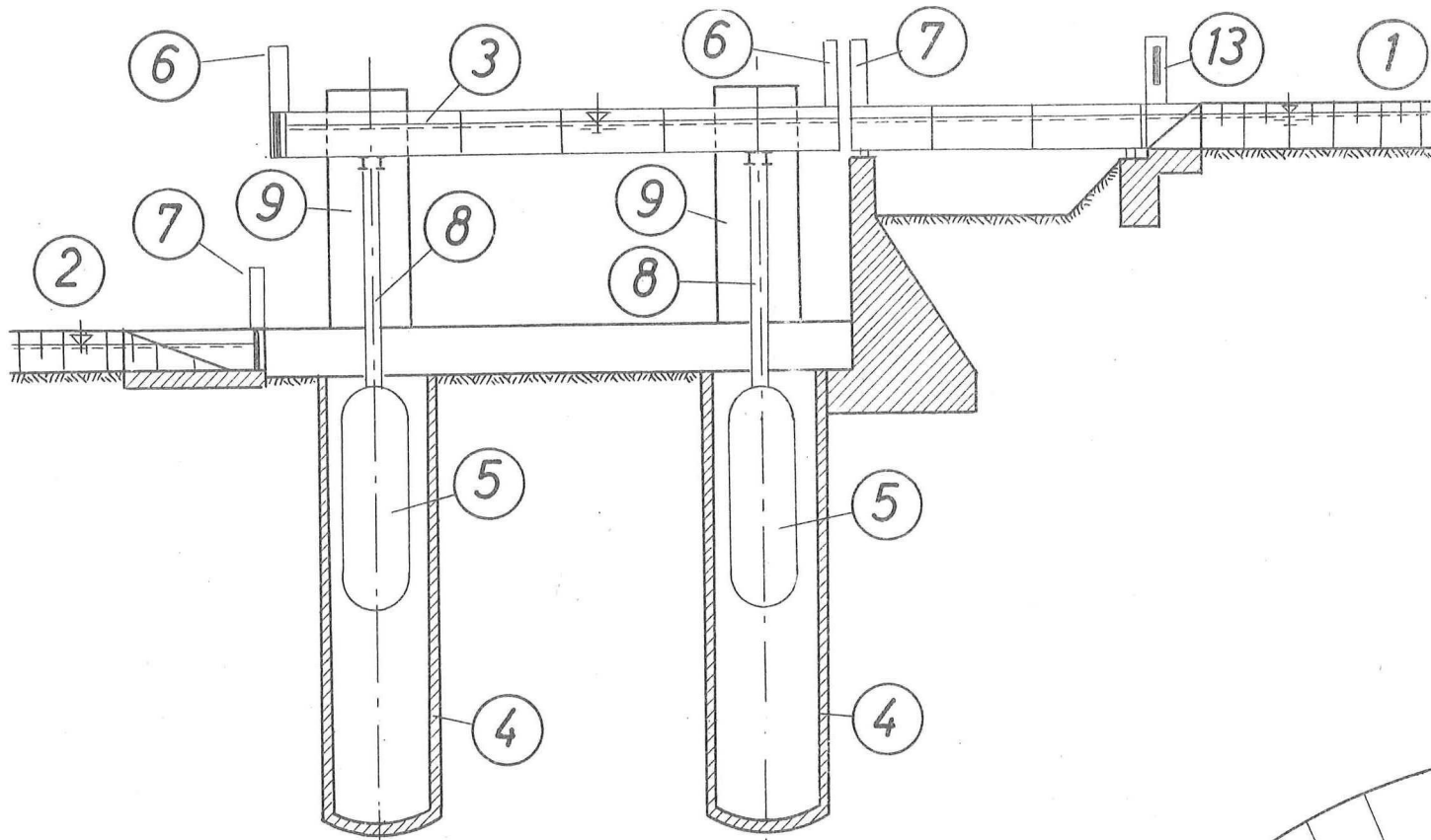








12



13

